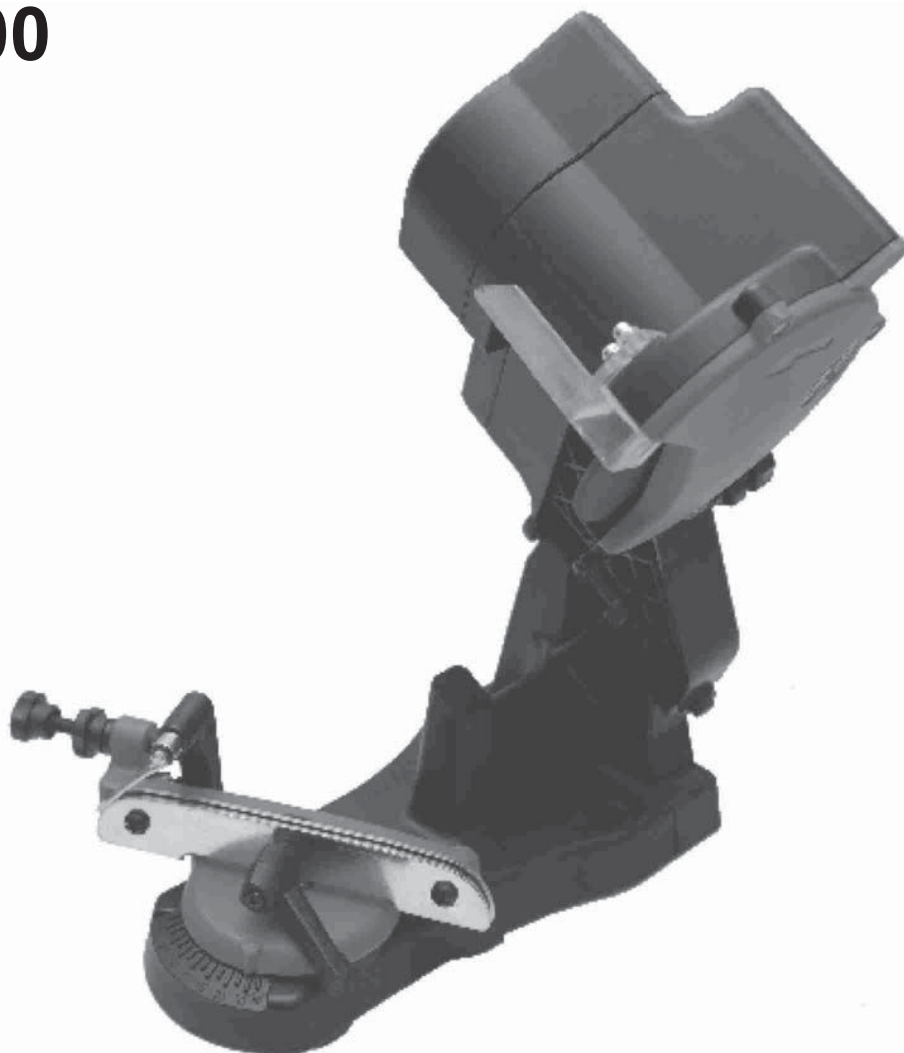


СНАМПИОН®

Power & Force

РУКОВОДСТВО ПО ЭКСПЛУАТАЦИИ ЭЛЕКТРИЧЕСКИЙ СТАНОК ДЛЯ ЗАТОЧКИ ПИЛЬНЫХ ЦЕПЕЙ С2000



RU РУССКИЙ

PG
AB 73

СОДЕРЖАНИЕ

Технические характеристики	2
Меры безопасности и предосторожности	3
Правила для безопасной работы абразивным кругом.....	5
Распаковка	6
Сборка	6
Установка Шлифовального круга	6
Работа.....	7
Заточка	8
Хранение	9
Список деталей.....	10

ТЕХНИЧЕСКИЕ ХАРАКТЕРИСТИКИ

Двигатель	230В, 50Гц, 85 Ватт
Максимальная скорость	4800 обр./мин
Вместимость зажимного приспособления	0.80" до 0.50"
Углы зажимного приспособления	0-35° слева на право
Диаметр оси	7/8" дюйма
Размеры шлифовального круга	4-1/4" диаметр x 1/8" толщина
Общие размеры	9" ширина x 10" длина x 12-1/8" высота
Вес	2,2 кг

СОХРАНЯЙТЕ ЭТУ ИНСТРУКЦИЮ

Вам может понадобиться инструкция для безопасности и мер предосторожности, указаний по сборке, работе и обслуживанию, схем и списку частей. Храните эту инструкцию в безопасном и сухом месте для дальнейшего использования.

МЕРЫ БЕЗОПАСНОСТИ И ПРЕДОСТОРОЖНОСТИ

ВНИМАНИЕ!

Перед использованием инструмента внимательно прочтите и запомните написанное ниже в инструкции. Проявляйте осторожность и внимательность при работе с инструментом. От выполнения правил безопасности снижается вероятность риска травмирования оператора и повреждения оборудования.

Перед использованием данного инструмента внимательно прочтите все инструкции!

- 1. Соблюдайте чистоту в рабочей зоне.** Беспорядок является причиной травмирования.
- 2. Соблюдайте правила работы.** Не используйте станки или силовое оборудование в сыром или влажном месте. Не оставляйте под дождём. Хорошо освещайте рабочую зону. Не используйте силовое оборудование вблизи легковоспламеняющихся газов или жидкостей.
- 3. Не допускайте присутствия детей.** Никогда не допускайте детей в рабочую зону. Не позволяйте им держать станки, инструменты или удлинители.
- 4. Хранение оборудования.** Не использующийся инструмент должен храниться в сухом месте для предотвращения коррозии металлические детали смазывайте маслом. Храните инструмент вне досягаемости детей.
- 5. Используйте инструмент только для заточки цепи.** Не пытайтесь применять излишнюю силу на инструмент или его приспособления, чтобы сделать им работу большего инструмента. У станка есть специальное назначение, для которого этот инструмент был изготовлен — это заточка пильных цепей для бензо- и электропил. Он сделан для работы, для которой он создан, правильно и безопасно. Не изменяйте этот инструмент и не используйте его для работы, для которой он не предназначен.
- 6. Правильно одевайтесь.** Рабочая одежда не должна быть свободной, так же при работе снимайте с себя украшения и прочие вещи, которые могут попасть в движущиеся части. При работе рекомендуется защитная, диэлектрическая одежда, нескользящая обувь и средства индивидуальной защиты (нашники, перчатки и защитный щиток). Собирайте длинные волосы под головной убор.
- 7. Используйте защиту глаз и ушей.** При заточке металлических изделий надевайте защитный щиток на всё лицо.
- 8. Соблюдайте безопасное положение.** Всегда сохраняйте устойчивое положение и равновесие, удобное для вас при работе. Не передвигайте работающий станок.
- 9. Обслуживание станка.** После работы собирайте станок аккуратно, без резких рывков это обеспечит безопасную работу станка в дальнейшем. Смазывайте и меняйте необходимые детали вовремя, это сделает работу безопасней и продлит срок эксплуатации станка. Периодически проверяйте корпус и шнур станка, и если имеется повреждение, для замены обратитесь к квалифицированному специалисту. Ручки всегда должны быть чистыми, сухими и очищенными от масла и смазки. Используйте для протирки обезжиривающие средства.

- 10. Избегайте произвольного запуска.** После работы, прежде чем вытащить шнур из розетки, убедитесь в том, что выключатель находится в положении Off (Выкл). Данная операция обезопасит вас в будущем.
- 11. Будьте внимательны.** Не используйте оборудование, если Вы устали, в состоянии любого опьянения и под действием сильнодействующих препаратов.
- 12. Проверяйте на наличие повреждённых частей.** Перед использованием станка, любая деталь, которого кажется повреждённой и деформированной должна быть тщательно проверена и при необходимости заменена, чтобы инструмент работал должным образом и выполнял предназначенную функцию. Перед работой проверяйте правильность соединения двигающихся деталей; детали или сборку приспособления; и все остальные условия, которые могут нарушить должную работу. Любая повреждённая деталь должна быть хорошо отремонтирована или заменена квалифицированным техником. Не используйте станок, если выключатель не переключается на On (Вкл) и Off (Выкл) должным образом.
- 13. Защита от удара электричества.** Не допускайте контакта тела с не заземлёнными поверхностями, такими как трубы, радиаторы, покрытия плит и холодильников.
- 14. Заменяемые детали и приспособления.** При обслуживании, используйте только оригинальные детали. Использование других деталей аннулирует гарантию. Используйте только те приспособления, которые предназначены для работы на данном станке.
- 15. Используйте подходящий по размеру и типу удлинитель.** Если требуется удлинить сетевой кабель станка, вы должны подобрать его после консультации у специалиста, чтобы обеспечить соответствующее напряжение для станка. Иначе, удлинитель может расплавиться и вызвать пожар, либо стать причиной электрического повреждения станка. С этим станком требуется использование удлинителя рассчитанного на напряжение от 0 до 10А (до 50 футов), с диаметром сечения провода 1 мм. Удлинителю длиннее требуется провод большего сечения. При работе со станком на улице, используйте удлинитель, предназначенный для работы на улице (влагозащищенный).
- 16. Обслуживание.** Для Вашей безопасности, обслуживание должно регулярно выполняться квалифицированным техником. Никогда не используйте Электрический заточный станок вблизи легковоспламеняющихся материалов.

ВНИМАНИЕ!

ЗАМЕТКА: Работа станка в зависимости от колебаний напряжения в местной электросети может меняться. Удлинитель может также влиять на работу станка.

ПРЕДУПРЕЖДЕНИЕ: Предупреждения, предостережения и инструкции указанные в руководстве по применению не могут охватить все возможные условия и ситуации, которые могут случиться. Оператору станка следует это понимать, и он всегда должен опираться на здравый смысл и предосторожность.

ПРАВИЛА ДЛЯ БЕЗОПАСНОЙ РАБОТЫ АБРАЗИВНЫМ КРУГОМ

1. Не используйте шлифовальный круг, если он треснут, сколот или изношен. Вы можете проверить, имеет ли шлифовальный круг невидимые трещины, держа его за центральное отверстие и стуча по нему неметаллическим предметом (таким как ручка отвертки). Если он в хорошем состоянии он будет производить металлический звук. Глухой звук указывает на трещины или поломы.
2. Используйте только шлифовальные круги, подходящие по оси (7/8"). Не пытайтесь изменить крепёжное отверстие на шлифовальном круге.
3. Не перетягивайте Гайку крепления шлифовального круга (#9). Затягивайте её вручную. Перетягивание может стать причиной поломки или раскалывания круга.
4. Никогда не используйте цепной заточный станок без установленной Крышки шлифовального круга (#11).
5. Всегда проверяйте Шлифовальный круг (#8), запуская его на минуту перед контактом с цепью.
6. Держитесь на расстоянии от круга, когда он вращается, и убедитесь в том, что никто не стоит рядом на линии траектории вращения круга.
7. Если шлифовальный круг вибрирует, немедленно выключите станок и проверьте, надежно ли он установлен, и не повреждён ли.
8. Никогда не пытайтесь остановить шлифовальный круг руками, даже если Вы в защитных перчатках. Круг прорежет перчатки и руку, причинив серьёзные травмы.
9. Никогда не включайте станок без установленной Крышки шлифовального круга.
10. Разрешенная скорость вращения указанная на вновь устанавливаемом абразивном круге должна быть не меньше или превышать скорость вращения заточного станка.

ПРЕДУПРЕЖДЕНИЕ!

Этот станок изготовлен для заточки пильных цепей. Не пытайтесь заточить другие инструменты и не пытайтесь шлифовать предметы.

РАСПАКОВКА

При распаковке убедитесь, что имеются все детали, указанные в списке на стр. 11.

СБОРКА

1. При установке станка на верстак, убедитесь, что Крепёжный круг (#18) доступен, как показано на картинке по сборке на рисунке 1.
2. Прикрутите (болты не включены) станок прямо к верстаку через два 1/4" отверстия в основании (#17). Верстак должен иметь крепкую поверхность способную выдержать вес станка, рабочие части и сборные инструменты. Смотрите рисунок 2.

РИСУНОК 1



РИСУНОК 2



Отверстие для болта в основании (#17)

ПРЕДУПРЕЖДЕНИЕ!

Всегда выключайте станок перед сменой шлифовального круга или при выполнении каких-либо настроек станка.

УСТАНОВКА ШЛИФОВАЛЬНОГО КРУГА

Опирайтесь на изображение по сборке на стр. 10 и рисунки 3 и 4.

1. Поднимите Верхнюю часть (#4) и установите её в верхней позиции путём затягивания Ограничительного болта (#6).
2. Извлеките 2 винта, держащие Крышку шлифовального круга (#11). Снимите крышку.
3. Раскрутите Гайку крепления шлифовального круга (#9), которая держит Шлифовальный круг (#8) на месте.
4. Установите новый круг на Основание шлифовального круга (#7), убедитесь, что он хорошо подходит.
5. Установите Гайку крепления шлифовального круга (#9).
6. Установите Крышку шлифовального круга (#11).
7. Установите Ограничительный болт (#6) и опустите Верхнюю часть (#4).
8. Никогда не включайте станок без установленной Крышки шлифовального круга.

ЗАМЕТКА: Не используйте заточный круг, если он сколот, треснут или изношен. Вы можете проверить, имеет ли заточный круг невидимые трещины, держа его за центральное отверстие и стуча по нему неметаллическим предметом. Если он в хорошем состоянии он будет производить металлический звук. Глухой звук указывает на трещины или разломы.

РИСУНОК 3



РИСУНОК 4



РАБОТА

ПРЕДУПРЕЖДЕНИЕ!

Всегда выключайте прибор, если Вы не затачиваете цепь.

Опирайтесь на рисунок по сборке на странице 10 и на остальные изображения.

ЗАМЕТКА: Поднимайте Верхнюю часть (#4) во время регулировки цепи.

1. Очистите цепь перед заточкой. Промойте её не горючим растворителем. Не используйте бензин для сушки цепи.
2. Поднимите Стопор цепи (#23) и закрепите её в Направляющие цепи (#31). Смотрите рисунок 6.
3. Опустите Стопор цепи (#23) так, чтобы он разместился на зубе, с которого Вы хотите начать. Смотрите рисунок 5.

4. Смотрите рисунки 5 и 6. Ослабьте Крепёжный круг (#18) чтобы дать всему корпусу повернуться. Поверните корпус до соответствующего градуса, необходимого для угла зуба. Цепи бывают разных размеров с разными градусами углов заточки. Чтобы определить нужный Вам градус заточки, проверьте его в вашей инструкции пользователя. Когда градус установлен, затяните Крепёжный круг (#18).
5. Опустите Верхнюю часть (#4) так, чтобы Шлифовальный круг (#8) едва касался зуба цепи.
6. Держите его в такой позиции пока Вы не закрутите Ограничительный болт (#6) так, чтобы Шлифовальный круг доходил вниз только до этой точки. Смотрите рисунок 7.

РИСУНОК 5



РИСУНОК 6



7. В зависимости от количества материала, который Вы хотите передвигать, Вы можете убрать, затянуть или ослабить Стопорный болт (#26) и установить Стопорную гайку. Смотрите рисунок 5. Стопорный болт (#26) имеет Стопорную гайку, которая определяет, как много материала будет передвигаться. Установив стопорную гайку, полностью затяните Стопорный болт (#26).
8. Зажмите цепь в Направляющие цепи (#31) путём поворачивания Ручки (#34). Смотрите рисунок 8. Ручка (#34) должна быть расположена так, чтобы Вы могли легко расслабить и затянуть её. Вам будет необходимо ослаблять её всякий раз, когда Вы будете передвигать цепь на следующее звено, и затягивать её, чтобы заточить каждое звено.
9. Если цепь затачивалась неоднократно, ограничители глубины паза могут нуждаться в углублении плоским напильником (не включен). Смотрите рисунки 8 и 9. Пропилите вниз каждый паз, пока они не будут ниже уровня режущих зубов.

РИСУНОК 7



РИСУНОК 8

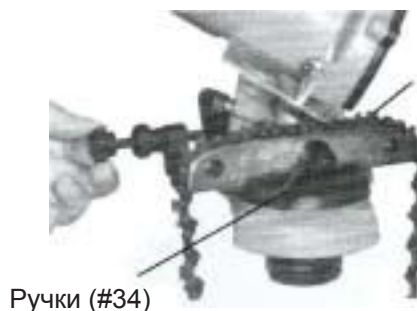


РИСУНОК 9



ЗАТОЧКА

1. Наденьте Вашу защитную одежду и убедитесь, в том, что возле Вас никто не стоит.
2. Включите Силовой шнур (#3) и нажмите на зелённую кнопку на панели выключателя (#5), чтобы включить инструмент.
3. Медленно опускайте шлифовальный круг, как показано на рисунке 10. Если Вы заметите небольшие ошибки в ваших настройках, выключите устройство и отсоедините шнур, прежде чем производить настройки.
4. После заточки одного зуба, выключите инструмент. Поднимите Верхнюю часть (#4), ослабьте ручку (#34) и передвиньте цепь так, чтобы в Стопоре цепи (#23) расположился следующий зуб. Затяните ручку (#34). Включите устройство и продолжайте

ЗАМЕТКА: Хорошая заточка получается, когда контакт между шлифовальным кругом и зубьями последовательный и гладкий. Не останавливайтесь на одном зубе слишком долго.

затачивать следующий зуб. Повторяйте этот процесс пока Вы не затачите все звенья, расположенные под этим углом.

5. После того, как Вы закончили затачивать все зубья цепи, выключите инструмент, нажав красную кнопку на панели выключателя (#5) и отсоединив шнур.
6. Ослабьте Крепёжный круг (#18) и установите угол так, как будто первый зуб, который не был заточен, расположен в Стопоре цепи (#23) и установлен, как объяснено на стр. 6. Смотрите рисунок 11.

7. Как Вы проделали с первой половиной цепи, опустите Верхнюю часть (#4) так, чтобы Шлифовальный круг (#8) едва касался зуба цепи, и укрепите в этом положении. Смотрите стр. 6. Следуйте всем пунктам на странице 6, дважды проверяя всё прежде чем выключить устройство и включить вновь.

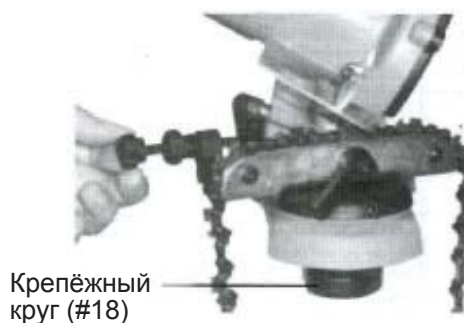
Не забывайте выключать устройство и отсоединять шнур, если Вам нужно произвести какие-либо настройки.

8. После того, как Вы повторите все пункты по заточке, Ваша цепь готова к установке на пилу.

РИСУНОК 10



РИСУНОК 11



ХРАНЕНИЕ

1. Храните станок чистым, очищенным от пыли, металлического мусора и грязи.
2. Проверяйте заточный круг перед каждым использованием, чтобы убедиться, что он не повреждён. Не используйте шлифовальный круг, если он сколот, треснут или изношен. Вы можете проверить, имеет ли заточный абразивный круг невидимые трещины, держа его за центральное отверстие и стуча по нему неметаллическим предметом. Если он в хорошем состоянии он будет производить металлический звук. Глухой звук указывает на трещины или разломы.
3. Замените шлифовальный круг, если он стерся в диаметре на 3 дюйма.

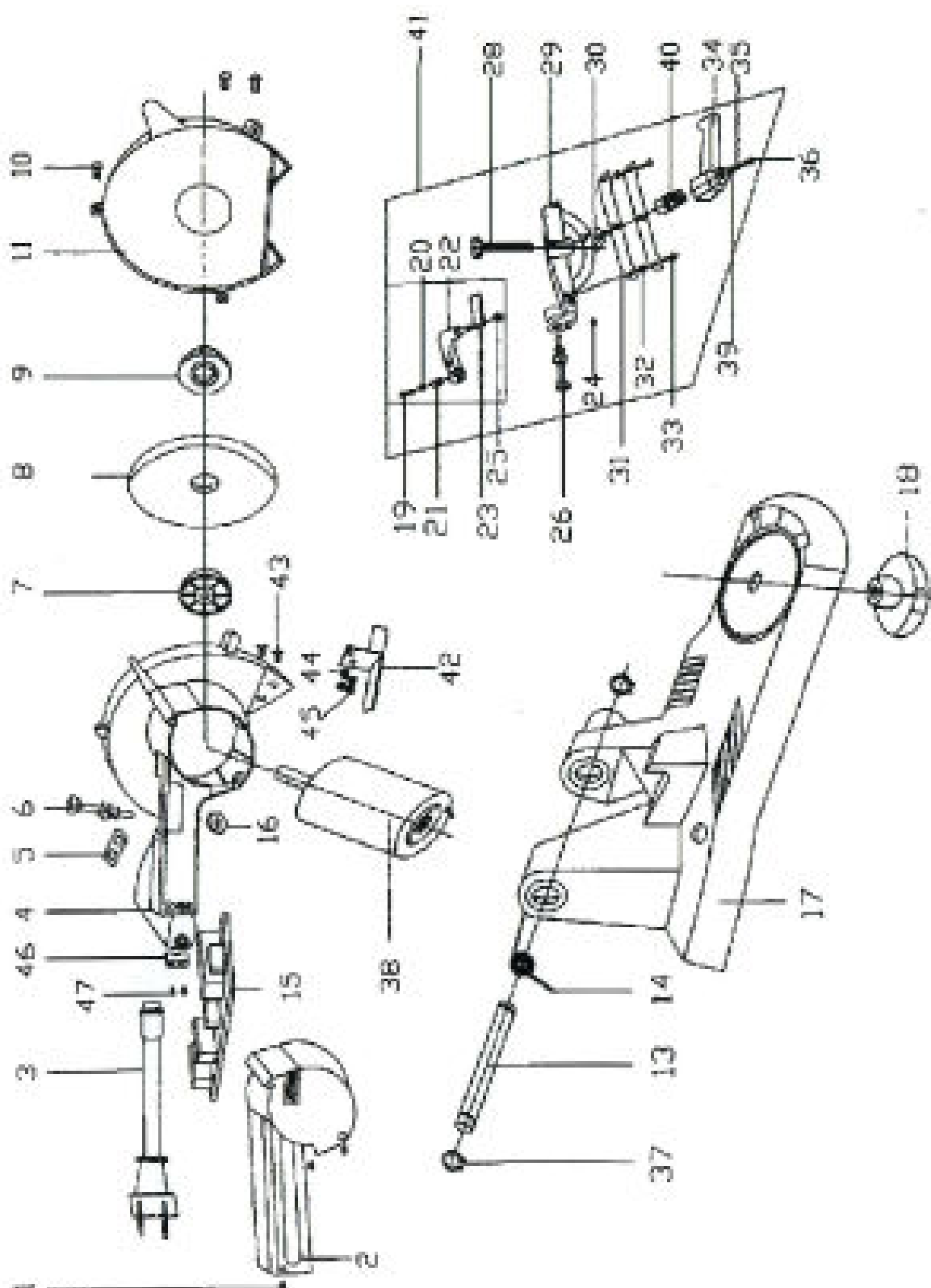
СПИСОК ДЕТАЛЕЙ

# Детали	Описание	Кол-во
1	Болт	3
2	Крышка двигателя	1
3	Силовой шнур	1
4	Верхняя часть	1
5	Панель выключателя	1
6	Ограничительный болт	1
7	Основа шлифовального круга	1
8	Шлифовальный круг	1
9	Гайка крепления шлифовального круга	1
10	Болт	2
11	Крышка шлифовального круга	1
13	Пробивная ось	1
14	Пружина кручения	1
15	Плата выключателя	1
16	Гайка	1
17	Основа	1
18	Крепёжный круг	1
19*	Болт	1
20*	Шайба	1
21*	Подшипник	1
22*	Ручка	1
23*	Стопор цепи	1

# Детали	Описание	Кол-во
24*	Пружинная тяга	1
25*	Стопорное кольцо	1
26*	Стопорный болт	1
27*	Винт	1
28*	Болт	1
29*	Рамка пильной цепи	1
30*	Круглый горловой винт	2
31*	Направляющие для цепи	2
32*	Прокладка	2
33*	Винт	1
34*	Ручка	1
35*	Пружина	1
36*	Стопорный винт	1
37*	Стопорное кольцо (10)	2
38*	Двигатель	1
39*	Шайба	1
40*	Гайка	1
42*	Предохранитель	1
43*	Винт	2
44*	Пружинная шайба	2
45*	Гайка	2
46*	Панель давления	1
47*	Винт	2

ПОЖАЛУЙСТА, ПРОЧИТЕ СЛЕДУЮЩЕЕ ВНИМАТЕЛЬНО

ПРОИЗВОДИТЕЛЬ И/ИЛИ ДИСТРИБЬЮТОР ОБЕСПЕЧИВАЮТ В ЭТОМ РУКОВОДСТВЕ ДИАГРАММУ ДЕТАЛЕЙ ТОЛЬКО В КАЧЕСТВЕ СПРАВКИ. НИ ПРОИЗВОДИТЕЛЬ, НИ ДИСТРИБЬЮТОР НЕ ДЕЛАЮТ НИКАКИХ ЛИБО УТВЕРЖДЕНИЙ ИЛИ ГАРАНТИЙ, ПОКУПАТЕЛЮ, ЧТО ОН ИЛИ ОНА СПОСОБНЫ ПРОИЗВЕСТИ КАКОЙ-ЛИБО САМОСТОЯТЕЛЬНЫЙ РЕМОНТ ИЗДЕЛИЯ ИЛИ ЧТО ОН ИЛИ ОНА СПОСОБНЫ ЗАМЕНИТЬ КАКУЮ-ЛИБО ДЕТАЛЬ ИЗДЕЛИЯ. В ДЕЙСТВИТЕЛЬНОСТИ, ПРОИЗВОДИТЕЛЬ И/ИЛИ ДИСТРИБЬЮТОР ЧЕТКО УТВЕРЖДАЮТ, ЧТО ВЕСЬ РЕМОНТ И ЗАМЕНА ДЕТАЛЕЙ ДОЛЖНЫ ПРОИЗВОДИТЬСЯ КВАЛИФИЦИРОВАННЫМИ ТЕХНИКАМИ, А НЕ ПОКУПАТЕЛЕМ. ПОКУПАТЕЛЬ БЕРЁТ НА СЕБЯ ВЕСЬ РИСК И ОТВЕТСТВЕННОСТЬ ЗА РЕЗУЛЬТАТЫ САМОСТОЯТЕЛЬНОГО РЕМОНТА ОРИГИНАЛЬНОГО ИЗДЕЛИЯ ИЛИ ЗА ЗАМЕНУ ДЕТАЛЕЙ В НЁМ. ИЛИ ЗА САМОСТОЯТЕЛЬНУЮ УСТАНОВКУ ЗАМЕНЯЕМЫХ ДЕТАЛЕЙ В ИЗДЕЛИИ.



ЗАМЕТКА: Некоторые детали перечислены и указаны на рисунке лишь для справки и не доступны индивидуально как заменяемые детали. Детали могут быть заменены без предупреждения об улучшении.

**ПРОИЗВОДИТЕЛЬ
ОСТАВЛЯЕТ ЗА СОБОЙ ПРАВО
ВНОСИТЬ ИЗМЕНЕНИЯ
В КОНСТРУКЦИЮ ОТДЕЛЬНЫХ ДЕТАЛЕЙ
БЕЗ ПРЕДВАРИТЕЛЬНОГО УВЕДОМЛЕНИЯ.
ПОСЛЕ ПРОЧТЕНИЯ ИНСТРУКЦИИ
СОХРАНИТЕ ЕЕ В ДОСТУПНОМ
НАДЕЖНОМ МЕСТЕ.**

www.championtool.ru