

Milwaukee®

Nothing but **HEAVY DUTY**®



M4 D M4 C

Original instructions
Originalbetriebsanleitung
Notice originale
Istruzioni originali
Manual original
Oorspronkelijke gebruiksaanwijzing
Original brugsanvisning
Original bruksanvisning
Bruksanvisning i original
Alkuperäiset ohjeet

Πρωτότυπο οδηγιών χρήσης
Orijinal işletme talimatı
Původním návodem k
používání
Pôvodný návod na použitie
Instrukcją oryginalną
Eredeti használati utasítás
Izvirna navodila
Originalne pogonske upute
Instrukcijām oriģinālvalodā
Originali instrukcija

Algurärsare kasutusjuhend
Оригинальное руководство
по эксплуатации
Оригинално ръководство за
експлоатация
Instrucțiuni de folosire origi-
nale
Оригинален прирачник за
работа
Оригінал інструкції з
експлуатації
التعليمات الأصلية

ENGLISH		Picture section with operating description and functional description	4
DEUTSCH		Bildteil mit Anwendungs- und Funktionsbeschreibungen	4
FRANÇAIS		Partie imagée avec description des applications et des fonctions	4
ITALIANO		Sezione illustrata con descrizione dell'applicazione e delle funzioni	4
ESPAÑOL		Sección de ilustraciones con descripción de aplicación y descripción funcional	4
PORTUGUES		Parte com imagens explicativas contendo descrição operacional e funcional	4
NEDERLANDS		Beelddedeelte met toepassings- en functiebeschrijvingen	4
DANSK		Billedel med anvendelses- og funktionsbeskrivelser	4
NORSK		Billedel med bruks- og funksjonsbeskrivelse	4
SVENSKA		Bilddel med användnings- och funktionsbeskrivning	4
SUOMI		Kuvasivut käyttö- ja toimintakuvaukset	4
ΕΛΛΗΝΙΚΑ		Τμήμα εικόνων με περιγραφές χρήσης και λειτουργίας	4
TÜRKÇE		Resim bölümü Uygulama ve fonksiyon açıklamaları ile birlikte	4
ČESKY		Obrazová část s popisem aplikací a funkcí	4
SLOVENSKY		Obrazová část s popisom aplikácií a funkcií	4
POLSKI		Część rysunkowa z opisami zastosowania i działania	4
MAGYAR		Képes részalkalmazási- és működési leírásokkal	4
SLOVENSKO		Del slike z opisom uporabe in funkcij	4
HRVATSKI		Dio sa slikama opisima primjene i funkcija	4
LATVISKI		Attēla daļa ar lietošanas un funkciju aprakstiem	4
LIETUVIŠKAI		Paveikslėlio dalis su vartojimo instrukcija ir funkcijų aprašymais	4
EESTI		Pildiosa kasutusjuhendi ja funktsioonide kirjeldusega	4
РУССКИЙ		Раздел иллюстраций с описанием эксплуатации и функций	4
БЪЛГАРСКИ		Част със снимки с описание за приложение и функции	4
ROMÂNIA		Secvența de imagine cu descrierea utilizării și a funcționării	4
МАКЕДОНСКИ		Дел со сликисо описи за употреба и функционирање	4
УКРАЇНСЬКА		Частина з зображеннями з описом робіт та функцій	4
عربي		قسم الصور يوجد به الوصف التشغيلي والوظيفي	4

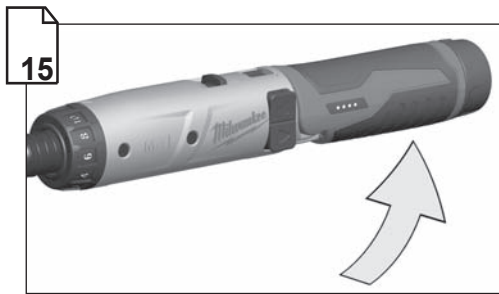
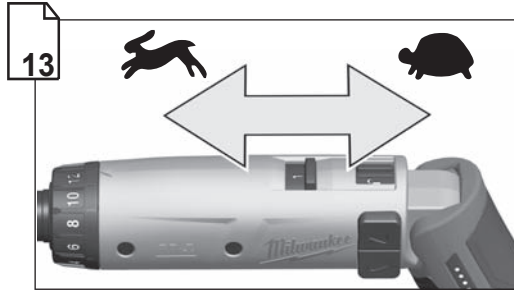
Text section with Technical Data, important Safety and Working Hints and description of Symbols	18
Textteil mit Technischen Daten, wichtigen Sicherheits- und Arbeitshinweisen und Erklärung der Symbole.	21
Partie textuelle avec les données techniques, les consignes importantes de sécurité et de travail ainsi que l'explication des pictogrammes.	24
Sezione testo con dati tecnici, importanti informazioni sulla sicurezza e sull'utilizzo, spiegazione dei simboli.	27
Sección de texto con datos técnicos, indicaciones importantes de seguridad y trabajo y explicación de los símbolos.	30
Parte com texto explicativo contendo Especificações técnicas, Avisos de segurança e de operação e a Descrição dos símbolos.	33
Tekstgedeelte met technische gegevens, belangrijke veiligheids- en arbeidsinstructies en verklaring van de symbolen.	36
Tekstdel med tekniske data, vigtige sikkerheds- og arbejdsanvisninger og symbolforklaring.	39
Tekstdel med tekniske data, viktige sikkerhets- og arbeidsinstruksjoner og forklaring av symbolene.	42
Textdel med tekniska informationer, viktiga säkerhets- och användningsinstruktioner samt symbolförklaringar.	45
Tekstisivut: tekniset tiedot, tärkeät turvallisuus- ja työskentelyohjeet sekä merkien selitykset.	48
Τμήμα κειμένου με τεχνικά χαρακτηριστικά, σημαντικές υποδείξεις ασφαλείας και εργασίας και εξήγηση των συμβόλων.	51
Teknik bilgileri, önemli güvenlik ve çalışma açıklamalarını ve de sembollerin açıklamalarını içeren metin bölümü.	54
Textová část s technickými daty, důležitými bezpečnostními a pracovními pokyny a s vysvětlivkami symbolů	57
Textová část s technickými datami, důležitými bezpečnostními a pracovními pokyny a s vysvětlivkami symbolov	60
Część opisowa z danymi technicznymi, ważnymi wskazówkami dotyczącymi bezpieczeństwa i pracy oraz objaśnieniami symboli.	63
Szöveges rész műszaki adatokkal, fontos biztonsági- és munkavégzési útmutatásokkal, valamint a szimbólumok magyarázata.	66
Del besedila s tehničnimi podatki, pomembnimi varnostnimi opozorili in delovnimi navodili in pojasnili simbolov.	69
Dio štiva sa tehničkim podacima, važnim sigurnosnim i radnim uputama i objašnjenjem simbola.	72
Teksta daļa ar tehnikajiem parametriem, svarīgiem drošības un darbības norādījumiem, simbolu atšifrējumiem.	75
Teksto dalis su techniniais duomenimis, svarbiomis saugumo ir darbo instrukcijomis bei simbolių paaiškinimais.	78
Tekstiosa tehniliste näitajate, oluliste ohutus- ja tööjuhenditega ning sümbolite kirjeldustega.	81
Текстовый раздел, включающий технические данные, важные рекомендации по безопасности и эксплуатации, а также описание используемых символов.	84
Част с текст с технически данни, важни указания за безопасност и работа и разяснение на символите.	87
Porțiune de text cu date tehnice, indicații importante privind siguranța și modul de lucru și descrierea simbolurilor.	90
Текстуален дел со Технички карактеристики, важни безбедносни и работни упатства и објаснување на символите.	93
Текстова частина з техничними даними, важливими вказівками з техніки безпеки та експлуатації і поясненням символів.	96
القسم النصي المزود بالبيانات الفنية والنصائح الهامة للسلامة والعمل ووصف الرموز	103

M4 D

Akku-Bohrschrauber	Akumulátorová vŕtačka a uťahovačka
Cordless Drill Driver	Wiertarka/wkrętarza akumulatorowa
Visseuse sans fil	Akkumulátoros fűró/csavarbehajtó
Avvitatore a batteria	Baterijski vrtalniki/vijačniki
Atornillador a Bateria	Akumulatorski bušaći izvijač
Berbequim a Bateria	Akumulatoras urbis
Accu-boorschroefmachine	Gręźtuvas-atsuktuvas su akumulatoriumi
Akku bore-/skruemaskine	Juhtmeta puur
Batteridrevet borskruutrekker	Акк. дрель/шуруповерт
Batteridreven borrskruvdragare	Акумуляторен винтоверт/бормашина
Akku-porakone/ruuvinkierrin	Maşină de găurit/ înşurubat cu acumulator
ΔΡΑΠΑΝΟΚΑΤΣΑΒΙΔΟ ΜΠΑΤΑΡΙΑΣ	Дупчалка на батерии
Akú matkap vidası	Акумуляторний гвинтокрут
Aku vrtací šroubováky	آلة مثقاب لاسلكي

M4 C

Ladegerät	Nabijačka
Battery Charger	Ładowarka
Chargeur	Akkumulátor töltő
Caricabatteria	Polnilci
Cargador Baterias	Punjač
Carregador	Baterijas aptvere
Accu-lader	Kroviklis
Lader	Akulaadija
Lader	Зарядное устройство
Laddare	Зарядно устройство
Akkulaturi	Încărcător pentru acumulator
ΦΟΡΤΙΣΤΗΣ ΜΠΑΤΑΡΙΑΣ	Апарат за полнење
Şarj cihazı	Зарядний пристрій
Nabíječky	شاحن بطارية



Remove the battery pack before starting any work on the machine.

Vor allen Arbeiten an der Maschine den Wechselakku herausnehmen

Avant tous travaux sur la machine retirer l'accu interchangeable.

Prima di iniziare togliere la batteria dalla macchina.

Retire la batería antes de comenzar cualquier trabajo en la máquina.

Antes de efectuar cualquier intervención en la máquina retirar o bloco acumulador.

Voor alle werkzaamheden aan de machine de akku verwijderen.

Ved arbejde inden i maskinen, bør batteriet tages ud.

Ta ut vekslebatteriet før du arbeider på maskinen.

Drag ur batteripaket innan arbete utföres på maskinen.

Ota akku pois ennen kaikkia koneeseen tehtäviä toimenpiteitä.

Πριν από κάθε εργασία στη μηχανή αφαιρέστε την ανταλλακτική μπαταρία.

Aletin kendinde bir çalışma yapmadan önce kartuş aküyü çıkartın.

Před zahájením veškerých prací na vrtacím šroubováků vyjmout výměnný akumulátor.

Pred každou pracou na stroji výmenný akumulátor vytiahnuť.

Przed przystąpieniem do jakichkolwiek prac na elektronarzędziu należy wyjąć wkładkę akumulatorową.

Karbantartás, javítás, tisztítás, stb. előtt az akkumulátort ki kell venni a készülékből.

Pred deli na stroju izvlčite izmenljivi akumulator.

Prije svih radova na stroju izvadite bateriju za zamjenu.

Pirms mašīnai veikt jebkādu veida apkopes darbus, ir jāizņem ārā akumulators.

Prieš atikdami bet kokius darbus įrenginyje, išimkite keičiamą akumuliatorių.

Enne kõiki töid masina kallal võtke vahetatav aku välja.

Выньте аккумулятор из машины перед проведением с ней каких-либо манипуляций.

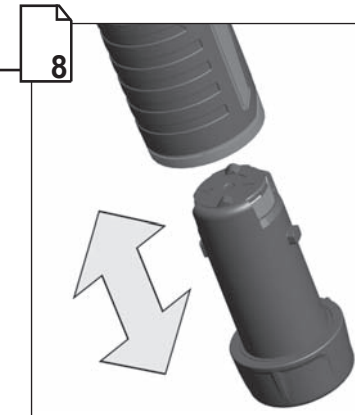
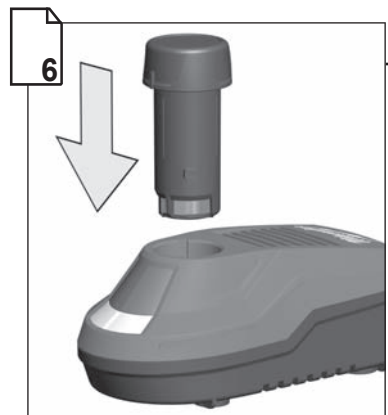
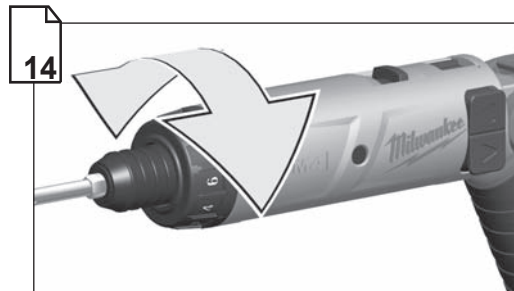
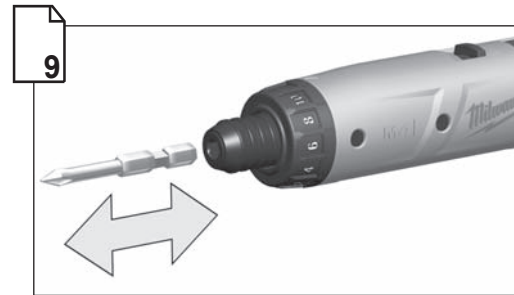
Преди започване на каквото е да е работи по машината извадете акумулатора.

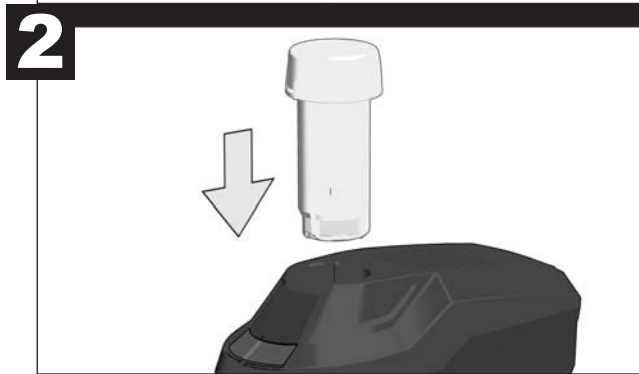
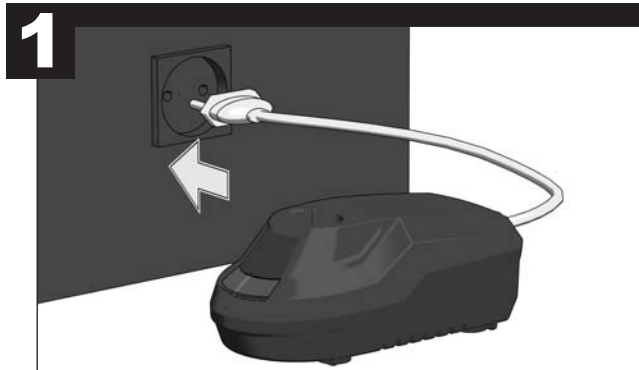
İnderpârtatâjî acumulatorul înainte de începerea lucrului pe mașina.

Отстранете ја батеријата пред да започнете да ја користите машината.

Перед будь-якими роботами на машині ви́янути змінну акумуляторну батарею.

تم بإزالة حزمة البطارية قبل البدء في أي أعمال على الجهاز.





1

2

3

4

Continuous red light: Charging.
 Continuous green light: Charging is complete.
 Flashing red light: Battery is too hot or too cold. Charging will begin automatically when battery reaches correct charging temperature.
 Flashing red and green light: Damaged or faulty battery.

Dauerlicht rot: Akku wird geladen
 Dauerlicht grün: Akku vollständig geladen
 Blinken rot: Akku zu warm oder zu kalt. Ladevorgang beginnt automatisch, wenn Akku die korrekte Temperatur erreicht hat.
 Blinken rot und grün: Akku defekt

Lumière rouge continue: En cours de chargement.
 Lumière verte continue: Chargement terminé.
 Lumière rouge clignotante: La batterie est trop chaude ou trop froide. Le chargement commencera automatiquement quand la batterie atteindra la température de charge correcte.
 Lumière rouge et verte clignotante: Batterie endommagée ou défectueuse

Luz roja continua: Cargando.
 Luz verde continua: La carga ha terminado.
 Luz roja intermitente: La batería está demasiado caliente o demasiado fría - La carga comenzará automáticamente cuando la batería alcance la temperatura de carga apropiada.
 Luz roja y verde intermitente: Batería dañada o defectuosa

Luz vermelha contínua: a carregar o acumulador
 Luz verde contínua: acumulador totalmente carregado
 Vermelho intermitente: acumulador demasiado quente ou demasiado frio. O processo de carga começa automaticamente se o acumulador tiver atingido a temperatura correcta.
 Vermelho e verde intermitentes: acumulador defeituoso

Continu licht rood: de accu wordt opgeladen
 Continu licht groen: de accu is volledig opgeladen
 Knipperend licht rood: accu te warm of te koud. Laadproces begint automatisch wanneer de accu de correcte temperatuur heeft bereikt.
 Knipperend licht rood en groen: accu defect

Permanent rødt lys: Batteri oplades
 Permanent grønt lys: Batteri er fuldt opladet
 Rødt blink: Batteri for varmt eller koldt. Opladning begynder automatisk, når batteriet har den rette temperatur.
 Rødt og grønt blink: Batteri defekt

Vedvarende rødt lys: Batteriet blir opladet
 Vedvarende grønt lys: Batteriet er ferdig ladet
 Blinkende rødt lys: Batteriet er for varmt eller for kalt. Opladning begynner automatisk, når batteriet har riktig temperatur.
 Blinkende rødt og grønt lys: Batteriet er defekt

Rött fast sken: Batteriet laddas.
 Grönt fast sken: Batteriet är fulladdat.
 Rött blinkande sken: Batteriet är för varmt eller för kallt. Laddningen påbörjas automatiskt när batteriet har nått korrekt temperatur.
 Rött och grönt blinkande sken: Batteriet är defekt.

Jatkuva punainen valo: Akku ladataan
 Jatkuva vihreä valo: Akku ladattu täysin

Punainen vilkkuva valo: Akku liian lämmin tai liian kylmä. Lataaminen aloitetaan automaattisesti, kun akun oikea lämpötila on saavutettu.
 Punainen ja vihreä vilkkuvalo: Akku viallinen

Συνεχές φως κόκκινο: Η μπαταρία φορτίζει
 Συνεχές φως πράσινο: Μπαταρία πλήρως φορτισμένη
 Αναβόσβητα κόκκινο: Μπαταρία πολύ ζεστή ή πολύ κρύα. Διαδικασία φόρτισης αρχίζει αυτόματα, όταν η μπαταρία έρθει στη σωστή θερμοκρασία.
 Αναβόσβητα κόκκινο και πράσινο: Μπαταρία έχει βλάβη

Devamlı olarak kırmızı ışık yandığında: Akü doluyor
 Devamlı olarak yeşil ışık yandığında: Akü tamamen doludur
 Kırmızı ışık yanıp söndüğünde: Akü aşırı sıcaktır veya aşırı soğuktur. Akü doğru ısıya ulaştığında dolum işlemi otomatik olarak başlar.
 Kırmızı ve yeşil ışık birlikte yanarsa: Akü arızalıdır

Trvalá červená signalizace: Akumulátor se nabíjí
 Trvalá zelená signalizace: Akumulátor je úplně nabitý
 Blikající červená signalizace: Akumulátor je příliš teplý nebo příliš studený. Nabíjecí proces začne automaticky, když akumulátor dosáhne správnou teplotu.
 Blikající červená a zelená signalizace: Vadný akumulátor

Trvalá červená signalizácia: Akumulátor sa nabíja
 Trvalá zelená signalizácia: Akumulátor je úplne nabitý
 Blikajúca červená signalizácia: Akumulátor je príliš teplý alebo príliš studený. Nabíjaci proces začne automaticky, keď akumulátor dosiahne správnu teplotu.
 Blikajúca červená a zelená signalizácia: Chybný akumulátor

Lampka świeci się nieprzerwanie na czerwono: ładowanie akumulatora.
 Lampka świeci się nieprzerwanie na zielono: akumulator jest całkowicie naładowany.
 Lampka miga światłem czerwonym: akumulator za zimny lub za gorący. Proces ładowania zaczyna się automatycznie, gdy akumulator osiągnie właściwą temperaturę.
 Lampka miga światłem czerwonym i zielonym: uszkodzony akumulator.

Vörös folyamatos fény: az akku töltése folyamatosan
 Zöld folyamatos fény: az akku feltöltése befejeződött
 Vörös villogó fény: az akku túl meleg vagy túl hideg. A feltöltés automatikusan megkezdődik a megfelelő hőmérséklet elérésekor.
 Vörös vagy zöld villogó fény: az akku hibás

Trajno svetleca rdeca: akumulator se polni
 Trajno svetleca zelena: akumulator je povsem napolnjen
 Utripajoca rdeca: akumulator je pretopen ali prehladen. Postopek polnjenja se prične avtomatično, ko bo akumulator dosegel ustrezno temperaturo.
 Utripajoca rdeca in zelena: akumulator je v okvari

Trajno crveno svetlo: Baterija se puni
 Trajno zeleno svetlo: Baterija je potpuno napunjena
 Treptavo crveno: Baterija pretopla ili prehladna. Postupak punjenja započinje automatski, kada je baterija postigla korektnu temperaturu.
 Treptavo crveno i zeleno: Baterija defektna

Sarkana gaismiņa: akumulators tiek uzlādēts
 Zāļa gaismiņa: akumulators ir pilnībā uzlādēts
 Mirgojoša sarkana gaismiņa: akumulators ir pār karstu vai pār aukstu. Lādēšanas process uzsākas automātiski, kad akumulators ir sasniegjis noteiktu temperatūru.

Zaļas un sarkanas gaismiņas mirgošana: akumulators ir bojāts

Raudona lempuīte: akumulatorius kraunamas
 Zaļa lempuīte: akumulatorius yra visiškai pakrautas
 Blyksinti raudona lempuīte: akumulatorius yra pernelyg karštas arba pernelyg šaltas. Krovimo procesas prasideda automatiškai, akumulatoriui pasiekus tam tikrą temperatūrą.
 Blyksinti žalia ir raudona lempuīte: akumulatorius yra sugedęs

Püsiv punane tuli: akut laetakse
 Püsiv roheline tuli: aku on täielikult laetud
 Viikuv punane: aku on liialt kuum või külm. Laadimisrežiim käivitub automaatselt, kui aku on õigel temperatuuril.
 Viikuv punane ja roheline: aku vigas

Горит красный свет: аккумулятор заряжается
 Горит зеленый свет: аккумулятор полностью заряжен
 Мигает красный свет: аккумулятор слишком горячий или слишком холодный. Процесс зарядки начинается автоматически, если аккумулятор достигает корректной температуры.
 Мигает красный и зеленый свет: аккумулятор поврежден

Непрекъсната червена светлина: батеријата се зарежда
 Непрекъсната зелена светлина: батеријата е напълно заредена
 Мигаща червена светлина: батеријата е прекалено загрята или прекалено студена. Процесът на зареждане ще започне автоматично, когато батеријата достигне оптималната си температура.
 Мигаща червена и зелена светлина: батеријата е дефектна

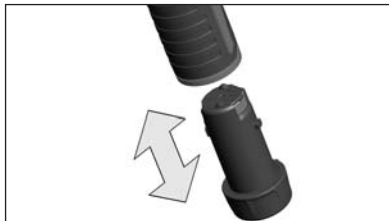
Luminā rošie neintreruptā: se incarcā akumulātorul
 Luminā verde neintreruptā: akumulātorul este complet incārcat
 Luminā rošie intermitentā: akumulātorul este prea cald sau prea rece: Procedura de incārcare se declanșează automat în momentul în care akumulātorul a atins temperatura corectă.
 Luminā rošie și verde intermitentā: acumulator defect.

Трајно црвено светло: батеријата се полни
 Трајно зелено светло: батеријата е целосно наполнета
 Црвено трепкање: батеријата е премногу топла или премногу ладна. Процесот на полнење автоматски започнува, кога батеријата ја постигнала исправната температура.
 Црвено и зелено трепкање: дефект на батерија

Червоний світлодіод горить постійним світлом: Акумуляторна батарея заряджається
 Зелений світлодіод горить постійним світлом: Акумуляторна батарея повністю заряджена
 Червоний світлодіод блимає: Акумуляторна батарея занадто гаряча або холодна. Процес зарядки розпочинається автоматично після досягнення акумуляторною батареєю належної температури.

Блимають червоний та зелений світлодіоди: Акумуляторна батарея несправна

الضوء الأحمر الثابت: البطارية مشحونة
 الضوء الأخضر الثابت: البطارية مشحونة بالكامل
 الضوء الأحمر الوامض: البطارية ساخنة جدًا أو باردة جدًا. تبدأ عملية الشحن تلقائيًا عند بلوغ البطارية درجة الحرارة الصحيحة.
 الضوء الأخضر والأحمر الوامضين: خلل بالبطارية



Remove the battery pack before starting any work on the machine.

Vor allen Arbeiten an der Maschine den Wechselakku herausnehmen

Avant tous travaux sur la machine retirer l'accu interchangeable.

Prima di iniziare togliere la batteria dalla macchina.

Retire la batería antes de comenzar cualquier trabajo en la máquina.

Antes de efectuar qualquer intervenção na máquina retirar o bloco acumulador.

Voor alle werkzaamheden aan de machine de akku verwijderen.

Ved arbejde inden i maskinen, bør batteriet tages ud.

Ta ut vekselbatteriet før du arbeider på maskinen

Drag ur batteripaket innan arbete utföres på maskinen.

Ota akku pois ennen kaikkia koneeseen tehtäviä toimenpiteitä.

Πριν από κάθε εργασία στη μηχανή αφαιρέστε την ανταλλακτική μπαταρία.

Alein kendingde bir çalışma yapmadan önce kartuş aküyü çıkarın.

Před zahájením veškerých prací na vrtacím šroubováku vyjmout výměnný akumulátor.

Pred každou prácou na stroji výmenný akumulátor vytiahnuť.

Przed przystąpieniem do jakichkolwiek prac na elektronarzędziu należy wyjąć wkładkę akumulatorową.

Karbantartás, javítás, tisztítás, stb. előtt az akkumulátort ki kell venni a készülékből.

Pred deli na stroju izvlécite izmenljivi akumulátor.

Prije svih radova na stroju izvaditi bateriju za zamjenu.

Pirms mašīnai veikt jebkāda veida apkopes darbus, ir jāizņem ārā akumulators.

Prieš atlikdami bet kokius darbus įrenginyje, išimkite keičiamą akumuliatorių.

Enne kõiki töid masina kallal võtke vahetatav aku välja.

Виньте аккумулятор из машины перед проведением с ней каких-либо манипуляций.

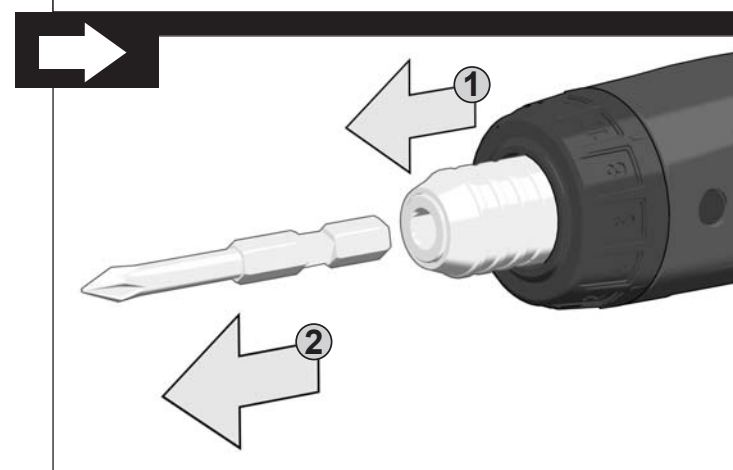
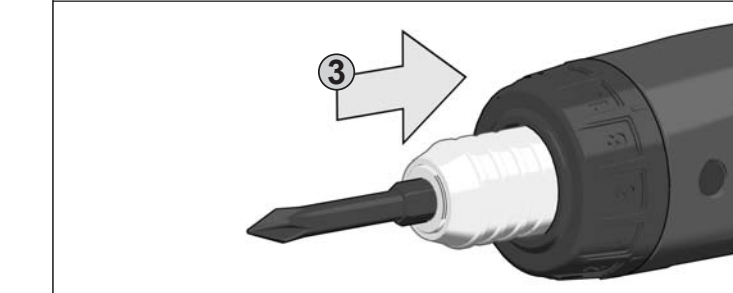
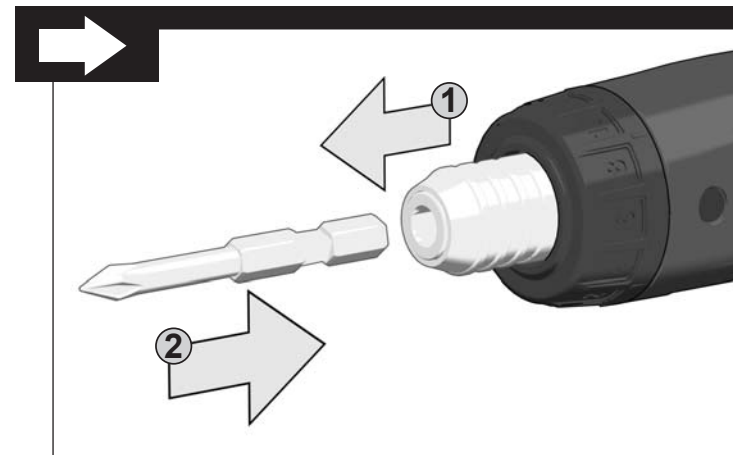
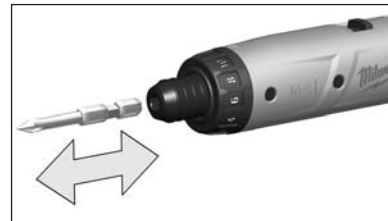
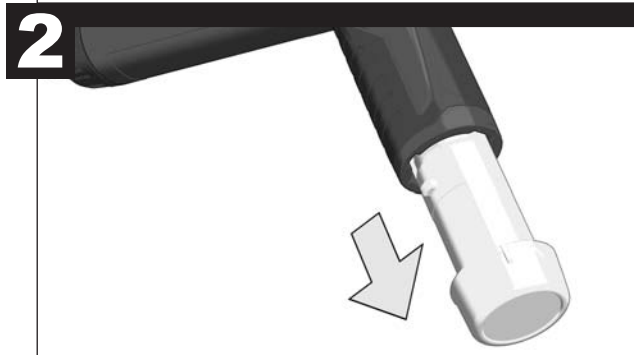
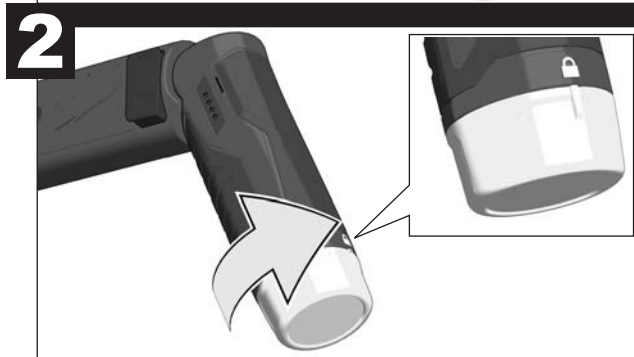
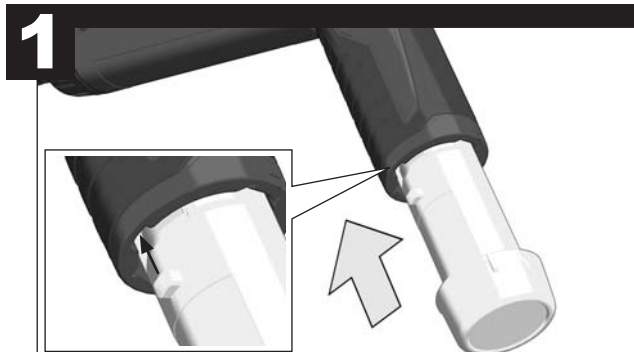
Преди започване на каквито е да е работи по машината извадете акумулатора.

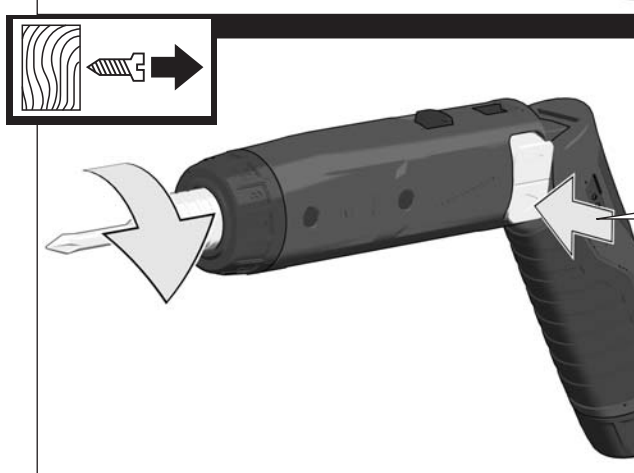
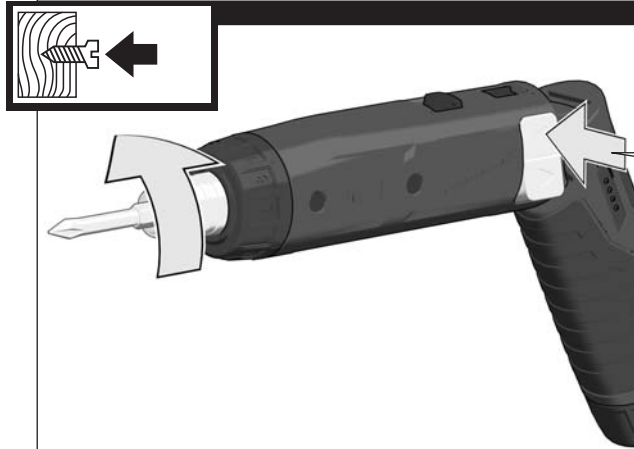
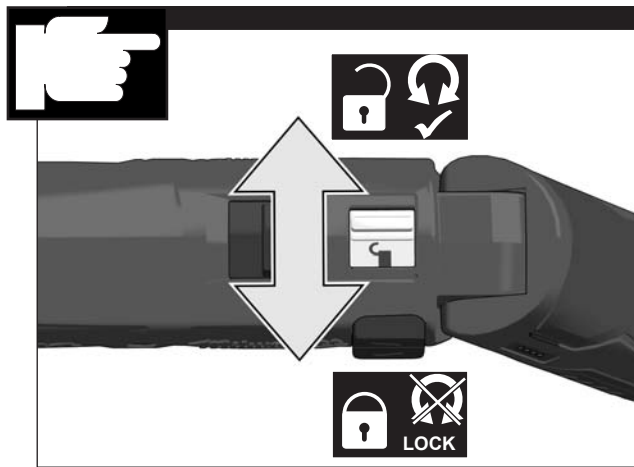
Scoateți acumulatorul înainte de a începe orice intervenție pe mașină.

Отстранете ја батеријата пред да започнете да ја користите машината.

Перед будь-якими роботами на машині ви́йняти змінну акумуляторну батарею.

قم بترتيب إزالة البطارية قبل البدء في أي أعمال على الجهاز.





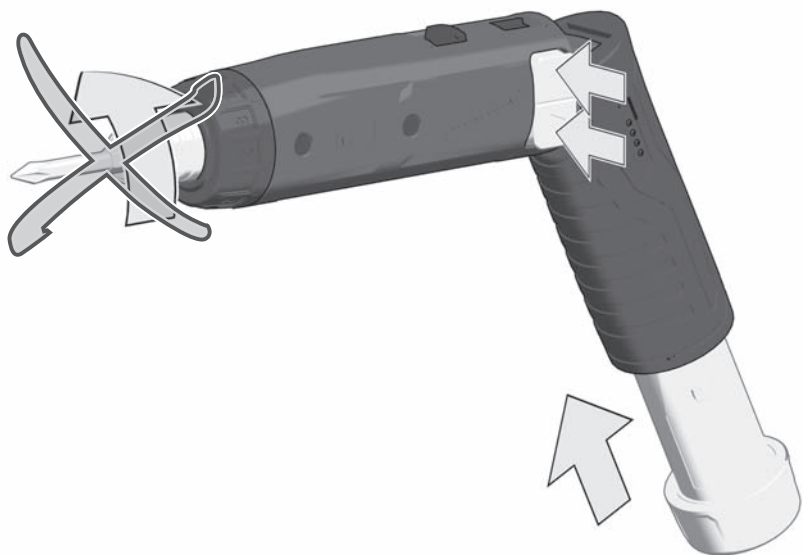
LLO

Line Lock Out Function

Line Lock Out Function
Wiederanlaufschutz
Protection contre le redémarrage.
Protezione contro la ripartenza
Protección contra re arranque
Proteção contra arranque
Herstartbeveiliging
Genstartbeskyttelse
Gjenstartvern
Återstartsskydd

Uudelleenkäynnistymissuoja
Προστασία επανεκκίνησης
Tekrar çalışma koruması
Ochrana opakovaného startu
Ochrana opakovaného štartu
Zabezpečenie przed ponownym uruchomieniem
Újraindulás elleni védelem
Zaščita pred ponovnim zagonom
Zaštita protiv ponovnog pokretanja

Atkārtotas palaišanas drošinātājs
Apsauga nuo pakartotinio paleidimo
Taaskäivituskaitse
Защита от повторного запуска
Защита срещу повторно пускане
Protectje la geromire
Заштита од повторно појдување
Захист від повторно запуску
حمایة بدء التشغيل



Die Maschine startet nicht wenn der Akku bei gedrücktem Schalterdrücker eingesetzt wird.

Tool will not operate if switch is pressed while battery is inserted at the same time.

L'appareil ne démarre pas si la batterie est insérée avec l'appareil allumé.

L'apparecchio non parte se la batteria viene inserita mentre l'apparecchio è acceso.

La máquina no arranca, si se inserta la batería recargable con la máquina en funcionamiento.

A máquina não arrancará, quando o acumulador for inserido na máquina ligada.

De machine start niet als de accu geplaatst wordt terwijl de machine ingeschakeld is.

Maskinen starter ikke, hvis det genopladelige batteri sættes i, mens der er tændt for maskinen.

Maskinen starter ikke, hvis batteriet blir satt inn når maskinen er slått på.

Maskinen startar inte när batteriet sätts in samtidigt som maskinen är påslagen.

Kone ei käynnisty, jos akku rannaan päällekytkettyyn koneeseen.

Η συσκευή δεν τίθεται σε λειτουργία στην περίπτωση που αντικατασταθεί η μπαταρία της και ο διακόπτης της βρίσκεται στην θέση λειτουργίας.

Akú, makine çalışırken takıldığında makine çalışmaya başlamaz.

Stroj se nespusti, pokud se baterie nasazuje při zapnutém stroji.

Stroj sa nespustí, keď sa batéria nasadzuje pri zapnutom stroji.

Maszyna nie wystartuje, gdy akumulator zostanie założony przy włączonej maszynie.

A gép nem indul el, ha az akkumulátort bekapcsolt gépnél kerül használatra.

Stroj se ne zažene, če se akumulator uporablja pri vklopljenem stroju.

Stroj ne starta, ako se upotrijebi akumulator kod uključenog stroja.

Darbagalds neieslēdzas, ja ieslēgtam darbagaldam tiek izmantots akumulators.

Mašinos negalima paleisti, jeigu akumulatorius įstatomas, kai mašina įjungta.

Masin ei käivitu, kui aku sisselülitatud masinasse pannakse.

Машина не запускается, если аккумулятор устанавливается на включенную машину.

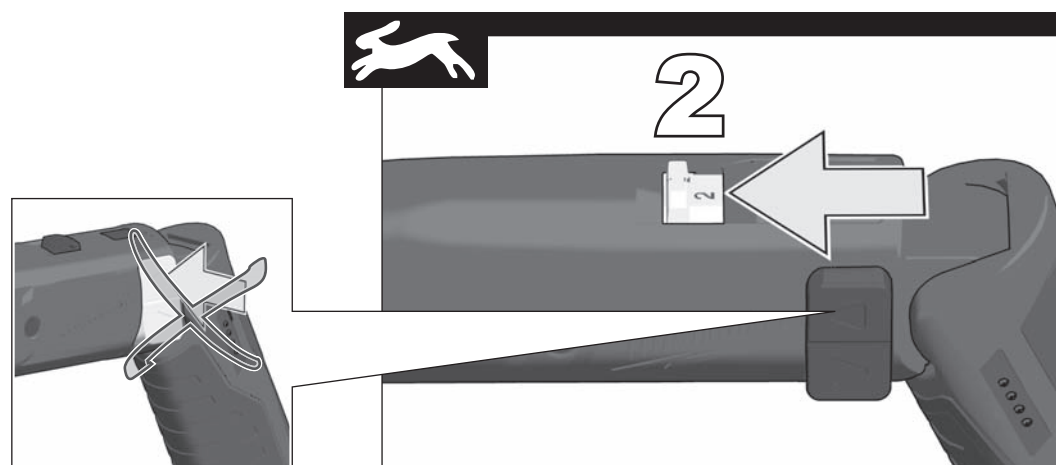
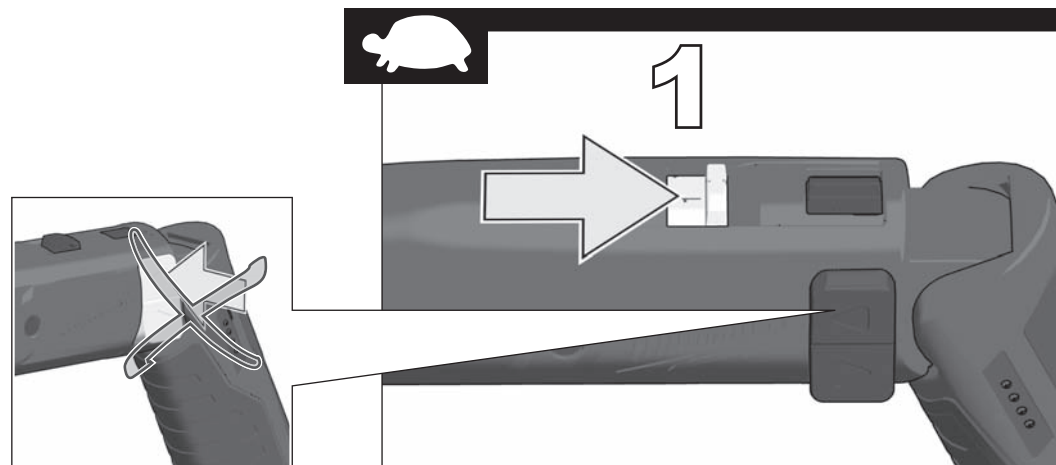
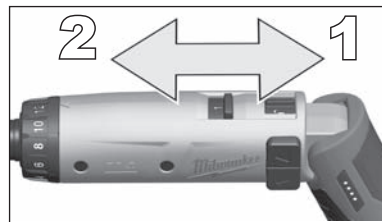
Машината не стартира, когато акумулаторната батерия се постави при включена машина.

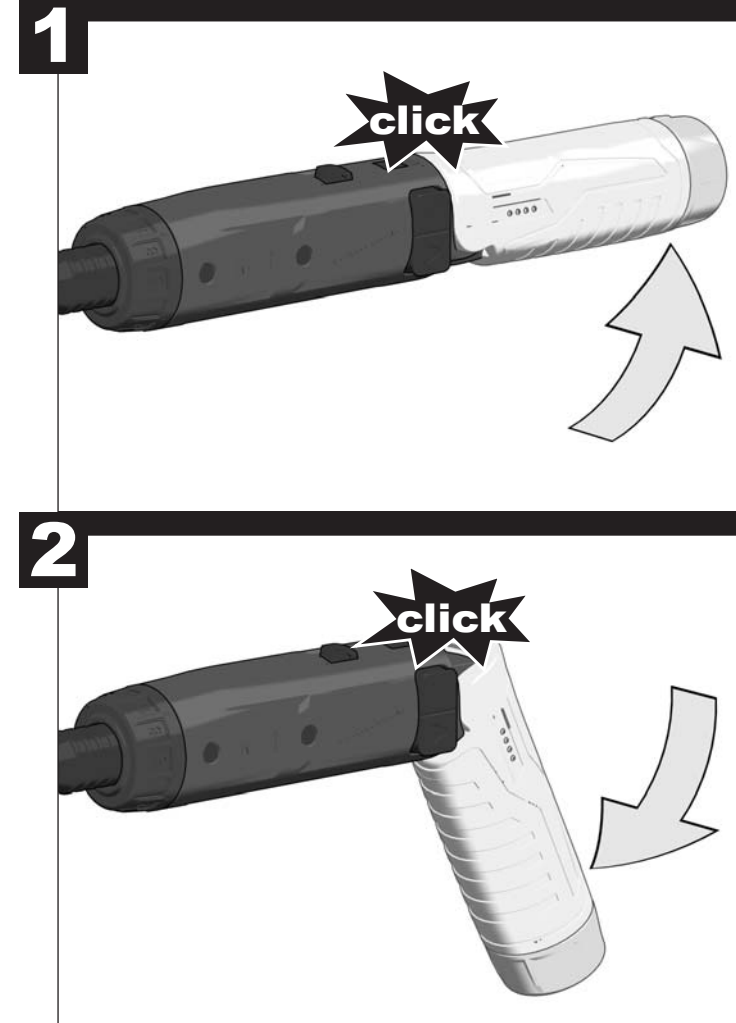
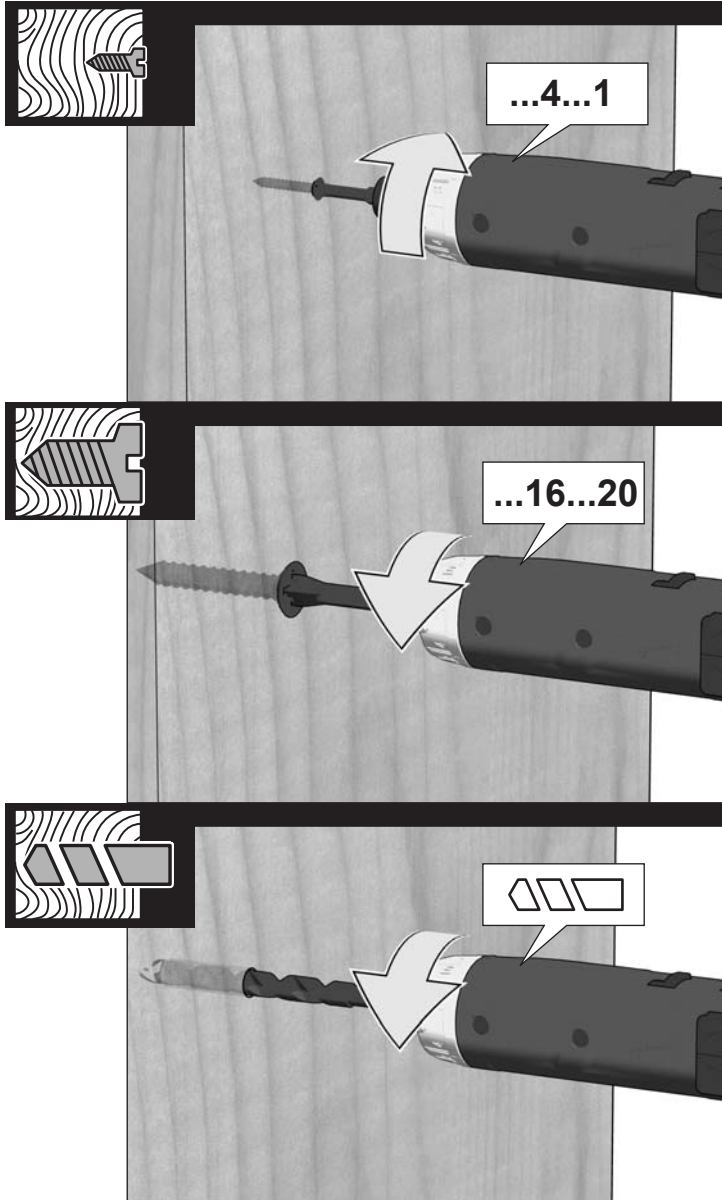
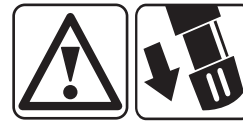
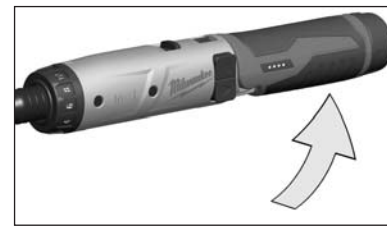
Mašina nu pornește dacă acumulatorul se introduce cu mașina pornită.

Машината не стартува кога акумулаторот се применува кога машината е вклучена.

Машина не запускається, якщо акумулаторна батарея вставляється з натиснутим натискним вимикачем.

إن تعمل الأداة عند الضغط على المفاتيح وإدخال البطارية في نفس الوقت.





TECHNICAL DATA	CHARGER	M4 D	M4 C
Production code.....		4404 76 02...	
		...000001-999999	
Tool reception		1/4" (6,35 mm)	
Drilling capacity in steel.....		.3 mm	
Drilling capacity in wood.....		.6 mm	
Wood screws (without pre-drilling)4,5 mm	
No-load speed, 1st gear.....		200 min ⁻¹	
No-load speed, 2nd gear.....		600 min ⁻¹	
Torque			
Low torque max.*1.....		3,5 Nm	
High torque max.*1.....		5 Nm	
Battery voltage.....		4 V	
Weight with battery.....		456 g	

Noise/vibration information

Measured values determined according to EN 60 745.

Typically, the A-weighted noise levels of the tool are:

 Sound pressure level (K=3 dB(A)) 58 dB (A)

The noise level when working can exceed 85 dB (A).

Wear ear protectors!

Total vibration values (vector sum in the three axes) determined according to EN 60745.

Screwing

 Vibration emission value a_n < 2,5 m/s²

 Uncertainty K 1,5 m/s²

Drilling into metal:

 Vibration emission value a_n < 2,5 m/s²

 Uncertainty K 1,5 m/s²

Voltage range	4 V
Quick charge current	3 A
Battery charging time Li-Ion 2.0 Ah45 min
Weight without cable	354 g

*1 The values stated are reference values.

Actual values might differ, depending on the material and quality of the screws.

WARNING

The vibration emission level given in this information sheet has been measured in accordance with a standardised test given in EN 60745 and may be used to compare one tool with another. It may be used for a preliminary assessment of exposure.

The declared vibration emission level represents the main applications of the tool. However if the tool is used for different applications, with different accessories or poorly maintained, the vibration emission may differ. This may significantly increase the exposure level over the total working period.

An estimation of the level of exposure to vibration should also take into account the times when the tool is switched off or when it is running but not actually doing the job. This may significantly reduce the exposure level over the total working period.

Identify additional safety measures to protect the operator from the effects of vibration such as: maintain the tool and the accessories, keep the hands warm, organisation of work patterns.

⚠ WARNING! Read all safety warnings and all instructions. Failure to follow the warnings and instructions may result in electric shock, fire and/or serious injury. **Save all warnings and instructions for future reference.**

SAFETY INSTRUCTIONS

Wear ear protectors. Exposure to noise can cause hearing loss.

Sawdust and splinters must not be removed while the machine is running.

Hold power tool by insulated gripping surfaces, when performing an operation where the fastener may contact hidden wiring. Fasteners contacting a „live“ wire may make exposed metal parts of the power tool „live“ and could give the operator an electric shock.

When working in walls ceiling, or floor, take care to avoid electric cables and gas or waterpipes.

Remove the battery pack before starting any work on the machine.

Do not dispose of used battery packs in the household refuse or by burning them. Milwaukee Distributors offer to retrieve old batteries to protect our environment.

Do not store the battery pack together with metal objects (short circuit risk).

Use only System M4 chargers for charging System M4 battery packs. Do not use battery packs from other systems.

Battery acid may leak from damaged batteries under extreme load or extreme temperatures. In case of contact with battery acid wash it off immediately with soap and water. In case of eye contact rinse thoroughly for at least 10 minutes and immediately seek medical attention.

The following battery packs can be charged with this charger:

voltage	battery	rating (of storage battery)	No. of battery cells
4 V	M4B2	2.0 Ah	1

Do not try to charge non-chargeable batteries with this charger.

No metal parts must be allowed to enter the battery section of the charger (short circuit risk).

Never break open battery packs and chargers and store only in dry rooms. Keep dry at all times.

Do not touch the tool with conducting objects.

Never charge a damaged battery pack. Replace by a new one.

Before use check machine, cable, and plug for any damages or material fatigue. Repairs should only be carried out by authorised Service Agents.

This appliance is not intended to be used or cleaned by persons with reduced physical, sensory or mental capabilities, or lack of experience or knowledge, unless they have been given instructions concerning the safe use of the appliance by a person legally responsible for their safety. They should be supervised whilst using the appliance. Children shall not use, clean or play with this appliance, which when not in use should be secured out of their reach.

SPECIFIED CONDITIONS OF USE

The battery drill/screwdriver is designed for drilling and screwdriving for independent use away from mains supply.

The quick charger can charge Milwaukee batteries from M4 to 4 V.

Do not use this product in any other way as stated for normal use.

MAINS CONNECTION M4 C

Connect only to single-phase a.c. current and only to the system voltage indicated on the rating plate. It is also possible to connect to sockets without an earthing contact as the design conforms to safety class II.

EC-DECLARATION OF CONFORMITY

We declare under our sole responsibility that the product described under "Technical Data" fulfills all the relevant regulations and the directives 2011/65/EU (RoHs), 2014/30/EU, 2006/42/EC, and the following harmonized standards have been used:

EN 60745-1:2009 + A11:2010

EN 60745-2-1:2010

EN 60745-2-2:2010

EN 55014-1:2006 + A1:2009 + A2:2011

EN 55014-2:1997 + A1:2001 + A2:2008

Winnenden, 2016-03-29

Alexander Krug

Alexander Krug
Managing Director



Authorized to compile the technical file.

Techronic Industries GmbH
Max-Eyth-Straße 10
71364 Winnenden
Germany

ADVICE FOR OPERATION

Never use the gear switch whilst the machine is operating. Only use the switch when the machine is at a standstill.

BATTERIES

Battery packs which have not been used for some time should be recharged before use.

Temperatures in excess of 50°C (122°F) reduce the performance of the battery pack. Avoid extended exposure to heat or sunshine (risk of overheating).

The contacts of chargers and battery packs must be kept clean.

For an optimum life-time, the battery packs have to be fully charged, after used.

To obtain the longest possible battery life remove the battery pack from the charger once it is fully charged.

For battery pack storage longer than 30 days:

Store the battery pack where the temperature is below 27°C and away from moisture

Store the battery packs in a 30% - 50% charged condition
Every six months of storage, charge the pack as normal.

CHARACTERISTICS

After inserting the battery into the reception of the charger the battery will automatically be charged (yellow control lamp is illuminated continuously)

When a hot or cold battery pack is inserted into the charger, charging will begin automatically once the battery reaches the correct charging temperature (Li-Ion -10°C...65°C).

Standard charging time is approximately 38 minutes. Charging time varies depending on the battery temperature, charge needed and the type of battery pack being charged.

As soon as charging is completed, the charger switches over to "trickle" charge to maintain the full capacity.

It is not necessary to remove the battery after charging. The battery can be stored permanently in the charger without the danger of being overcharged.

If both LEDs flash alternately then the rechargeable battery is either not fully pushed in or there is a fault with the battery or charger. Take the charger and battery out of use

immediately for safety reasons and have them inspected by a Milwaukee customer service centre.

TRANSPORTING LITHIUM BATTERIES

Lithium-ion batteries are subject to the Dangerous Goods Legislation requirements.

Transportation of those batteries has to be done in accordance with local, national and international provisions and regulations.

- The user can transport the batteries by road without further requirements.
- Commercial transport of Lithium-Ion batteries by third parties is subject to Dangerous Goods regulations. Transport preparation and transport are exclusively to be carried out by appropriately trained persons and the process has to be accompanied by corresponding experts.

When transporting batteries:

- Ensure that battery contact terminals are protected and insulated to prevent short circuit.
- Ensure that battery pack is secured against movement within packaging.
- Do not transport batteries that are cracked or leak.

Check with forwarding company for further advice

MAINTENANCE

If the supply cord of this appliance is damaged, it must only be replaced by a repair shop appointed by the manufacturer, because special purpose tools are required

Use only Milwaukee accessories and spare parts. Should components need to be replaced which have not been described, please contact one of our Milwaukee service agents (see our list of guarantee/service addresses).

If needed, an exploded view of the tool can be ordered. Please state the machine type printed as well as the six-digit No. on the label and order the drawing at your local service agents or directly at: Techtronic Industries GmbH, Max-Eyth-Straße 10, 71364 Winnenden, Germany.

SYMBOLS



CAUTION! WARNING! DANGER!



Please read the instructions carefully before starting the machine.



Accessory - Not included in standard equipment, available as an accessory.



Remove the battery pack before starting any work on the machine.



Do not dispose of electric tools together with household waste material. Electric tools and electronic equipment that have reached the end of their life must be collected separately and returned to an environmentally compatible recycling facility. Check with your local authority or retailer for recycling advice and collection point.



Do not burn used battery packs.



Never charge a damaged battery pack. Replace by a new one.



Anti-surge fuse 2A



European Conformity Mark



National mark of conformity Ukraine



EurAsian Conformity Mark.

TECHNISCHE DATEN

LADEGERÄT

M4 D

M4 C

Produktionsnummer	4404 76 02... ...000001-999999
Werkzeugaufnahme	1/4" (6,35 mm)
Bohr-Ø in Stahl	3 mm
Bohr-Ø in Holz	6 mm
Holzschrauben	4,5 mm
Leerlaufdrehzahl im 1. Gang	200 min ⁻¹
Leerlaufdrehzahl im 2. Gang	600 min ⁻¹
Drehmoment	
weicher Schraubfall max.*1	3,5 Nm
harter Schraubfall max.*1	5 Nm
Spannung Wechselakku	4 V
Gewicht mit Wechselakku	456 g

Geräusch/Vibrationsinformation

Messwerte ermittelt entsprechend EN 60 745.

Der A-bewertete Geräuschpegel des Gerätes beträgt typischerweise:

Schalldruckpegel (K = 3 dB(A))

Der Geräuschpegel beim Arbeiten kann 80 dB (A) überschreiten.

Gehörschutz tragen!

Schwingungsgesamtwerte (Vektorsumme dreier Richtungen) ermittelt entsprechend EN 60745.

Schrauben

Schwingungsemissionswert a_n

Unsicherheit K =

Bohren in Metall:

Schwingungsemissionswert a_n

Unsicherheit K =

Spannungsbereich

Ladestrom Schnellladung

Ladezeit Li-Ion mit 2,0 Ah

Gewicht ohne Netzkabel

*1 Die angegebenen Werte sind Richtwerte (2. Gang).

Die tatsächlichen Werte können je nach Material und Schraubengüte davon abweichen.

WARNUNG

Der in diesen Anweisungen angegebene Schwingungspegel ist entsprechend einem in EN 60745 genormten Messverfahren gemessen worden und kann für den Vergleich von Elektrowerkzeugen miteinander verwendet werden. Er eignet sich auch für eine vorläufige Einschätzung der Schwingungsbelastung.

Der angegebene Schwingungspegel repräsentiert die hauptsächlichen Anwendungen des Elektrowerkzeugs. Wenn allerdings das Elektrowerkzeug für andere Anwendungen, mit abweichenden Einsatzwerkzeugen oder ungenügender Wartung eingesetzt wird, kann der Schwingungspegel abweichen. Dies kann die Schwingungsbelastung über den gesamten Arbeitszeitraum deutlich erhöhen.

Für eine genaue Abschätzung der Schwingungsbelastung sollten auch die Zeiten berücksichtigt werden, in denen das Gerät abgeschaltet ist oder zwar läuft, aber nicht tatsächlich im Einsatz ist. Dies kann die Schwingungsbelastung über den gesamten Arbeitszeitraum deutlich reduzieren.

Legen Sie zusätzliche Sicherheitsmaßnahmen zum Schutz des Bedieners vor der Wirkung von Schwingungen fest wie zum Beispiel: Wartung von Elektrowerkzeug und Einsatzwerkzeugen, Warmhalten der Hände, Organisation der Arbeitsabläufe.

⚠️ WARNUNG! Lesen Sie alle Sicherheitshinweise und Anweisungen. Versäumnisse bei der Einhaltung der Sicherheitshinweise und Anweisungen können elektrischen Schlag, Brand und/oder schwere Verletzungen verursachen. **Bewahren Sie alle Sicherheitshinweise und Anweisungen für die Zukunft auf.**

SPEZIELLE SICHERHEITSHINWEISE

Tragen Sie Gehörschutz. Die Einwirkung von Lärm kann Hörverlust bewirken.

Halten Sie das Gerät an den isolierten Griffflächen, wenn Sie Arbeiten ausführen, bei denen die Schraube verborgene Stromleitungen treffen kann. Der Kontakt der Schraube mit einer spannungsführenden Leitung kann metallene Geräteteile unter Spannung setzen und zu einem elektrischen Schlag führen.

Späne oder Splitter dürfen bei laufender Maschine nicht entfernt werden.

Beim Arbeiten in Wand, Decke oder Fußboden auf elektrische Kabel, Gas- und Wasserleitungen achten.

Vor allen Arbeiten an der Maschine den Wechselakku herausnehmen

Verbrauchte Wechselakkus nicht ins Feuer oder in den Hausmüll werfen. Milwaukee bietet eine umweltgerechte Alt-Wechselakku-Entsorgung an; bitte fragen Sie Ihren Fachhändler.

Wechselakkus nicht zusammen mit Metallgegenständen aufbewahren (Kurzschlussgefahr).

Wechselakkus des Systems M4 nur mit Ladegeräten des Systems M4 laden. Keine Akkus aus anderen Systemen laden.

Unter extremer Belastung oder extremer Temperatur kann aus beschädigten Wechselakkus Batterieflüssigkeit auslaufen. Bei Berührung mit Batterieflüssigkeit sofort mit Wasser und Seife abwaschen. Bei Augenkontakt sofort mindestens 10 Minuten gründlich spülen und unverzüglich einen Arzt aufsuchen.

Mit dem Ladegerät können folgende Wechselakkus geladen werden:

Spannung	Akkutyp	Nennkapazität	Anzahl der Zellen
4 V	M4B2	2,0 Ah	1

Mit dem Ladegerät dürfen keine nichtaufladbaren Batterien geladen werden.

In den Wechselakku-Einschubschacht der Ladegeräte dürfen keine Metallteile gelangen (Kurzschlussgefahr).

Wechselakkus und Ladegeräte nicht öffnen und nur in trockenen Räumen lagern. Vor Nässe schützen.

Nicht mit stromleitenden Gegenständen in das Gerät fassen.

Keinen beschädigten Wechselakku laden, sondern diesen sofort ersetzen.

Vor jedem Gebrauch Gerät, Anschlußkabel, Akkupack Verlängerungskabel und Stecker auf Beschädigung und Alterung kontrollieren. Beschädigte Teile nur von einem Fachmann reparieren lassen.

Dieses Gerät darf nicht von Personen bedient oder gereinigt werden, die über verminderte körperliche, sensorische oder geistige Fähigkeiten bzw. mangelnde Erfahrung oder Kenntnisse verfügen, es sei denn, sie wurden von einer gesetzlich für ihre Sicherheit verantwortliche Person im sicheren Umgang mit dem Gerät unterwiesen. Oben genannte Personen sind bei der Verwendung des Geräts zu beaufsichtigen. Dieses Gerät gehört nicht in die Hände von Kindern. Bei Nichtverwendung ist es deshalb sicher und außerhalb der Reichweite von Kindern zu verwahren.

BESTIMMUNGSGEMÄSSE VERWENDUNG

Der Akku-Bohrschrauber ist universell einsetzbar zum Bohren und Schrauben unabhängig von einem Netzanschluss.

Das Schnellladegerät lädt Milwaukee-Wechselakkus des Systems M4 von 4 V.

Dieses Gerät darf nur wie angegeben bestimmungsgemäß verwendet werden.

NETZANSCHLUSS M4 C

Nur an Einphasen-Wechselstrom und nur an die auf dem Leistungsschild angegebene Netzspannung anschließen. Anschluss ist auch an Steckdosen ohne Schutzkontakt möglich, da ein Aufbau der Schutzklasse II vorliegt.

CE-KONFORMITÄTSERKLÄRUNG

Wir erklären in alleiniger Verantwortung, dass das unter „Technische Daten“ beschriebene Produkt mit allen relevanten Vorschriften der Richtlinie 2011/65/EU (RoHS), 2014/30/EU, 2006/42/EG und den folgenden harmonisierten normativen Dokumenten übereinstimmt:

EN 60745-1:2009 + A11:2010
 EN 60745-2-1:2010
 EN 60745-2-2:2010
 EN 55014-1:2006 + A1:2009 + A2:2011
 EN 55014-2:1997 + A1:2001 + A2:2008

Winnenden, 2016-03-29



Alexander Krug
 Managing Director



Bevollmächtigt die technischen Unterlagen zusammenzustellen

Techtronic Industries GmbH
 Max-Eyth-Straße 10
 71364 Winnenden
 Germany

ARBEITSHINWEISE

Den Gangschalter niemals bei eingeschalteter Maschine, sondern nur im Stillstand betätigen.

AKKUS

Längere Zeit nicht benutzte Wechselakkus vor Gebrauch nachladen.

Eine Temperatur über 50°C vermindert die Leistung des Wechselakkus. Längere Erwärmung durch Sonne oder Heizung vermeiden.

Die Anschlusskontakte an Ladegerät und Wechselakku sauber halten.

Für eine optimale Lebensdauer müssen nach dem Gebrauch die Akkus voll geladen werden.

Für eine möglichst lange Lebensdauer sollten die Akkus nach dem Aufladen aus dem Ladegerät entfernt werden.

Bei Lagerung des Akkus länger als 30 Tage:
 Akku bei ca. 27°C und trocken lagern.
 Akku bei ca. 30%-50% des Ladezustandes lagern.
 Akku alle 6 Monate erneut aufladen.

MERKMALE

Nach Einstecken des Wechselakkus in den Einschubschacht des Ladegerätes wird der Wechselakku automatisch geladen

Wenn ein zu warmer oder ein zu kalter Akku in das Ladegerät eingesetzt wird, beginnt der Aufladevorgang automatisch, sobald der Akku die korrekte Aufladetemperatur erreicht hat (Li-Ion -10°C...65°C).

Die Ladezeit kann je nach Akkutemperatur, benötigter Auflademenge und der Akkukapazität variieren.

Bei vollständig geladenem Wechselakku schaltet das Gerät auf Erhaltungsladung um für höchst nutzbare Akkukapazität.

Der Wechselakku braucht nach dem Aufladen nicht aus dem Ladegerät genommen werden. Der Wechselakku kann dauernd im Ladegerät bleiben. Er kann dabei nicht überladen werden und ist so immer betriebsbereit.

Blinken beide LED abwechselnd, so ist entweder der Akku nicht vollständig aufgeschoben oder es liegt ein Fehler an Akku oder Ladegerät vor. Ladegerät und Akku aus Sicherheitsgründen sofort außer Betrieb nehmen und bei einer Milwaukee Kundendienststelle überprüfen lassen.

TRANSPORT VON LITHIUM-IONEN-AKKUS

Lithium-Ionen-Akkus fallen unter die gesetzlichen Bestimmungen zum Gefahrguttransport.

Der Transport dieser Akkus muss unter Einhaltung der lokalen, nationalen und internationalen Vorschriften und Bestimmungen erfolgen.

- Verbraucher dürfen diese Akkus ohne Weiteres auf der Straße transportieren.
- Der kommerzielle Transport von Lithium-Ionen-Akkus durch Speditionsunternehmen unterliegt den Bestimmungen des Gefahrguttransports. Die Versandvorbereitungen und der Transport dürfen ausschließlich von entsprechend geschulten Personen durchgeführt werden. Der gesamte Prozess muss fachmännisch begleitet werden.

Folgende Punkte sind beim Transport von Akkus zu beachten:

- Stellen Sie sicher, dass die Kontakte geschützt und isoliert sind, um Kurzschlüsse zu vermeiden.
- Achten Sie darauf, dass der Akkupack innerhalb der Verpackung nicht verrutschen kann.
- Beschädigte oder auslaufende Akkus dürfen nicht transportiert werden.

Wenden Sie sich für weitere Hinweise an Ihr Speditionsunternehmen.

WARTUNG

Wenn die Netzanschlussleitung beschädigt ist, muss diese durch eine Milwaukee Kundendienststelle ausgewechselt werden, weil dazu Sonderteile erforderlich ist.

Nur Milwaukee Zubehör und Ersatzteile verwenden. Bauteile, deren Austausch nicht beschrieben wurde, bei einer Milwaukee Kundendienststelle auswechseln lassen (Broschüre Garantie/Kundendienstadressen beachten).

Bei Bedarf kann eine Explosionszeichnung des Gerätes unter Angabe der Maschinen Type und der sechsstelligen Nummer auf dem Leistungsschild bei Ihrer Kundendienststelle oder direkt bei Techtronic Industries GmbH, Max-Eyth-Straße 10, 71364 Winnenden, Germany angefordert werden.

SYMBOL



ACHTUNG! WARNUNG! GEFAHR!



Bitte lesen Sie die Gebrauchsanweisung vor Inbetriebnahme sorgfältig durch.



Zubehör - Im Lieferumfang nicht enthalten, empfohlene Ergänzung aus dem Zubehörprogramm.



Vor allen Arbeiten an der Maschine den Wechselakku herausnehmen



Elektrogeräte dürfen nicht zusammen mit dem Hausmüll entsorgt werden. Elektrische und elektronische Geräte sind getrennt zu sammeln und zur umweltgerechten Entsorgung bei einem Verwertungsbetrieb abzugeben. Erkundigen Sie sich bei den örtlichen Behörden oder bei Ihrem Fachhändler nach Recyclinghöfen und Sammelstellen.



Akkus nicht ins Feuer werfen.



Keinen beschädigten Akku laden, sondern diesen sofort ersetzen.



Träge Gerätesicherung 2A



CE-Zeichen



Nationales Konformitätszeichen Ukraine



EurAsian Conformity Mark.

CARACTÉRISTIQUES TECHNIQUES **CHARGEUR** **M4 D** **M4 C**

Numéro de série	4404 76 02... ...000001-999999
Système de fixation	1/4" (6,35 mm)
Ø de perçage dans acier	3 mm
Ø de perçage dans bois	6 mm
Vis à bois (sans avant trou)	4,5 mm
Vitesse de rotation 1ère vitesse	200 min ⁻¹
Vitesse de rotation 2ème vitesse	600 min ⁻¹
Couple	
Cas de vis : tendre *1	3,5 Nm
Cas de vis : dur *1	5 Nm
Tension accu interchangeable	4 V
Poids avec accu interchangeable	456 g

Informations sur le bruit et les vibrations

Valeurs de mesure obtenues conformément à la EN 60 745.

Les mesures réelles (A) des niveaux acoustiques de

l'appareil sont :

Niveau de pression acoustique (K=3 dB(A))

58 dB (A)

Le niveau de bruit à l'état de marche peut dépasser 85 dB (A).

Toujours porter une protection acoustique!

Valeurs totales des vibrations (somme vectorielle de trois sens) établies conformément à EN 60745.

Vissage

Valeur d'émission vibratoire a_n

< 2,5 m/s²

Incertitude K

1,5 m/s²

Perçage dans le métal:

Valeur d'émission vibratoire a_n

< 2,5 m/s²

Incertitude K

1,5 m/s²

Plage de tension	4 V
Courant charge rapide	3 A
Durée de charge Li-Ion avec 2,0 Ah	45 min
Poids sans câble de réseau	354 g

*1 Les valeurs indiquées sont des valeurs à titre indicatif.
Les valeurs réelles peuvent varier des valeurs indiquées en fonction du matériau et de la qualité des vis.

AVERTISSEMENT

Le niveau vibratoire indiqué dans ces instructions a été mesuré selon un procédé de mesure normalisé dans la norme EN 60745 et peut être utilisé pour comparer des outils électriques entre eux. Il convient aussi à une estimation provisoire de la sollicitation par les vibrations.

Le niveau vibratoire indiqué représente les applications principales de l'outil électrique. Toutefois, si l'outil électrique est utilisé pour d'autres applications, avec des outils rapportés qui diffèrent ou une maintenance insuffisante, il se peut que le niveau vibratoire diverge. Cela peut augmenter nettement la sollicitation par les vibrations sur tout l'intervalle de temps du travail.

Pour une estimation précise de la sollicitation par les vibrations, on devrait également tenir compte des temps pendant lesquels l'appareil n'est pas en marche ou tourne sans être réellement en service. Cela peut réduire nettement la sollicitation par les vibrations sur tout l'intervalle de temps du travail.

Définissez des mesures de sécurité supplémentaires pour protéger l'utilisateur contre l'influence des vibrations, comme par exemple : la maintenance de l'outil électrique et des outils rapportés, le maintien au chaud des mains, l'organisation des déroulements de travail.

⚠ AVIS! Lire complètement les instructions et les indications de sécurité. Le non-respect des avertissements et instructions indiqués ci après peut entraîner un choc électrique, un incendie et/ou de graves blessures sur les personnes.
Bien garder tous les avertissements et instructions.

INSTRUCTIONS DE SÉCURITÉ PARTICULIÈRES

Portez une protection acoustique. L'influence du bruit peut provoquer la surdité.

Tenir l'appareil aux surfaces isolées faisant office de poignée pendant les travaux au cours desquels la vis peut toucher des lignes électriques dissimulées. Le contact de la vis avec un câble qui conduit la tension peut mettre des parties d'appareil en métal sous tension et mener à une décharge électrique.

Ne jamais enlever les copeaux ni les éclats lorsque la machine est en marche.

Lors du perçage dans les murs, les plafonds ou les planchers, toujours faire attention aux câbles électriques et aux conduites de gaz et d'eau.

Avant tous travaux sur la machine retirer l'accu interchangeable.

Ne pas jeter les accus interchangeables usés au feu ou avec les déchets ménagers. Milwaukee offre un système d'évacuation écologique des accus usés.

Ne pas conserver les accus interchangeables avec des objets métalliques (risque de court-circuit)

Ne charger les accus interchangeables du système M4 qu'avec le chargeur d'accus du système M4. Ne pas charger des accus d'autres systèmes.

En cas de conditions ou températures extrêmes, du liquide caustique peut s'échapper d'un accu interchangeable endommagé. En cas de contact avec le liquide caustique de la batterie, laver immédiatement avec de l'eau et du savon. En cas de contact avec les yeux, rincer soigneusement avec de l'eau et consulter immédiatement un médecin.

Avec le chargeur il est possible de charger les accus interchangeables suivants :

Tension	Type d'accu	Capacité nominale	Nombre de cellules
4 V	M4B2	2,0 Ah	1

Ne pas essayer de charger des accus non rechargeables avec ce chargeur

Aucune pièce métallique ne doit pénétrer dans le logement d'accu du chargeur (risque de court-circuit)

Ne pas ouvrir les accus interchangeables et les chargeurs et ne les stocker que dans des locaux secs. Les protéger contre l'humidité.

Ne pas introduire des pièces conductrices dans l'appareil.

Ne pas charger un accu interchangeable défectueux, le remplacer tout de suite.

Avant toute utilisation, vérifier que la machine, le câble d'alimentation, la batterie d'accumulateurs, le câble de rallonge et la fiche ne sont pas endommagés ni usés. Ne faire réparer les éléments endommagés que par un spécialiste.

Ce dispositif ne doit pas être utilisé ou nettoyé par des personnes avec des capacités physiques, sensorielles ou mentales réduites, ou manque d'expérience ou de connaissances, à moins qu'elles n'aient reçu une instruction concernant la gestion sécurisée du dispositif par une personne juridiquement responsable de leur sécurité. Les personnes mentionnées ci-dessus devront être surveillées pendant l'utilisation du dispositif. Ce dispositif ne doit pas être manié par des enfants. Pour cette raison, en cas de non utilisation, il doit être gardé en sécurité hors de la portée des enfants.

UTILISATION CONFORME AUX PRESCRIPTIONS

La perceuse-visseuse à accu est conçue pour un travail universel de perçage et de vissage sans être branchée sur le secteur.

Le chargeur rapide permet de charger les accus interchangeables Milwaukee de M4 / 4 V

Comme déjà indiqué, cette machine n'est conçue que pour être utilisée conformément aux prescriptions.

BRANCHEMENT SECTEUR M4 C

Raccorder uniquement à un courant électrique monophasé et uniquement à la tension secteur indiquée sur la plaque signalétique. Le raccordement à des prises de courant sans contact de protection est également possible car la classe de protection II est donnée.

DECLARATION CE DE CONFORMITÉ

Nous déclarons sous notre propre responsabilité que le produit décrit aux „Données techniques” est conforme à toutes les dispositions des directives 2011/65/EU (RoHS), 2014/30/UE, 2006/42/CE et des documents normatifs harmonisés suivants:

EN 60745-1:2009 + A11:2010

EN 60745-2-1:2010

EN 60745-2-2:2010

EN 55014-1:2006 + A1:2009 + A2:2011

EN 55014-2:1997 + A1:2001 + A2:2008

Winnenden, 2016-03-29



Alexander Krug
Managing Director



Autorisé à compiler la documentation technique.

Techronic Industries GmbH
Max-Eyth-Straße 10
71364 Winnenden
Germany

CONSEILS PRATIQUES

Ne jamais actionner le commutateur sélectif pendant que la machine est enclenchée, mais seulement si elle est à l'arrêt.

ACCUS

Recharger les accus avant utilisation après une longue période de non utilisation.

Une température supérieure à 50°C amoindrit la capacité des accus. Éviter les expositions prolongées au soleil ou au chauffage.

Tenir propres les contacts des accus et des chargeurs.

Pour une durée de vie optimale, les accus doivent être chargés à fond après l'utilisation.

Pour une plus longue durée de vie, enlever les batteries du chargeur de batterie quand celles-ci seront chargées.

En cas d'entreposage de la batterie pour plus de 30 jours: Entreposer la batterie à 27°C environ dans un endroit sec. Entreposer la batterie avec une charge d'environ 30% - 50%.

Recharger la batterie tous les 6 mois.

DESCRIPTION

L'accu interchangeable est automatiquement chargé une fois introduit dans le logement du chargeur.

Si un accu interchangeable trop froid ou trop chaud est introduit dans le chargeur, le processus de charge est automatiquement déclenché dès que l'accu atteint la température de charge correcte (Li-Ion -10°C...65°C).

La durée normale de charge est d'environ 47 min. Elle peut varier en fonction de la température de l'accu, de la charge nécessaire et de la capacité de l'accu.

24 FRANÇAIS

FRANÇAIS 25

Quand l'accu interchangeable est complètement chargé, le chargeur rapide passe en mode de charge de maintien, pour permettre la plus grande capacité utile d'accu possible.

Il n'est pas nécessaire de sortir l'accu du chargeur après le chargement. L'accu interchangeable peut rester dans le chargeur en permanence. Il ne peut pas être surchargé, et il est ainsi utilisable à tout moment.

Si les deux LED clignotent simultanément, cela signifie que l'accu n'est pas poussé à fond ou qu'un défaut s'est présenté sur l'accu ou sur l'appareil de recharge. Pour des raisons de sécurité, il faut mettre immédiatement l'accu et l'appareil de recharge hors service et les faire contrôler par un service après-vente Milwaukee.

TRANSPORT DE BATTERIES LITHIUM-ION

Les batteries lithium-ion sont soumises aux dispositions législatives concernant le transport de produits dangereux.

Le transport de ces batteries devra s'effectuer dans le respect des dispositions et des normes locales, nationales et internationales.

- Les utilisateurs peuvent transporter ces batteries sans restrictions.
- Le transport commercial de batteries lithium-ion est réglé par les dispositions concernant le transport de produits dangereux. La préparation au transport et le transport devront être effectués uniquement par du personnel formé de façon adéquate. Tout le procédé devra être géré d'une manière professionnelle.

Durant le transport de batteries il faut respecter les consignes suivantes :

- S'assurer que les contacts soient protégés et isolés en vue d'éviter des courts-circuits.
- S'assurer que le groupe de batteries ne puisse pas se déplacer à l'intérieur de son emballage.
- Des batteries endommagées ou des batteries perdant du liquide ne devront pas être transportées.

Pour tout renseignement complémentaire veuillez vous adresser à votre transporteur professionnel.

ENTRETIEN

Lorsque le câble d'alimentation du secteur est endommagé, il doit être échangé par une station de service après-vente Milwaukee étant donné qu'un outillage spécial est nécessaire à cet effet.

N'utiliser que des pièces et accessoires Milwaukee. Pour des pièces dont l'échange n'est pas décrit, s'adresser de préférence aux stations de service après-vente Milwaukee (voir brochure Garantie/Adresses des stations de service après-vente).

En cas de besoin il est possible de demander un dessin éclaté du dispositif en indiquant le modèle de la machine et le numéro de six chiffres imprimé sur la plaquette de puissance et en s'adressant au centre d'assistance technique ou directement à Techtronic Industries GmbH, Max-Eyth-Straße 10, 71364 Winnenden, Germany.

SYMBÔLES



ATTENTION! AVERTISSEMENT! DANGER!



Veuillez lire avec soin le mode d'emploi avant la mise en service



Accessoires - Ces pièces ne font pas partie de la livraison. Il s'agit là de compléments recommandés pour votre machine et énumérés dans le catalogue des accessoires.



Avant tous travaux sur la machine retirer l'accu interchangeable.



Les dispositifs électriques ne sont pas à éliminer dans les déchets ménagers. Les dispositifs électriques et électroniques sont à collecter séparément et à remettre à un centre de recyclage en vue de leur élimination dans le respect de l'environnement. S'adresser aux autorités locales ou au détaillant spécialisé en vue de connaître l'emplacement des centres de recyclage et des points de collecte.



Ne pas brûler les batteries de recharge.



Ne pas charger un accu interchangeable défectueux, le remplacer tout de suite.



Fusible de 15 A à action retardée



Marque CE



Symbole national de conformité Ukraine



Marque de qualité EurAsian

DATI TECNICI

CARICABATTERIA

M4 D

M4 C

Numero di serie	4404 76 02... ...000001-999999
Attacco utensili	1/4" (6,35 mm)
Ø Foratura in acciaio	3 mm
Ø Foratura in legno	6 mm
Avvitatore nel legno (senza preforatura)	4,5 mm
Numero di giri a vuoto in 1. velocità	200 min ⁻¹
Numero di giri a vuoto in 2. Velocità	600 min ⁻¹
Momento torcente	
Avvitamento morbido *1	3,5 Nm
Avvitamento duro *1	5 Nm
Tensione batteria	4 V
Peso con Batteria	456 g

Informazioni sulla rumorosità/sulle vibrazioni

Valori misurati conformemente alla norma EN 60 745.

La misurazione A del livello di pressione acustica dell'utensile è di solito di:

Livello di rumorosità (K=3dB(A)) 58 dB (A)

Il livello di rumorosità durante le lavorazioni può superare gli 85 dB (A).

Utilizzare le protezioni per l'udito!

Valori totali delle oscillazioni (somma di vettori in tre direzioni) misurati conformemente alla norma EN 60745

Avvitatura

Valore di emissione dell'oscillazione a_h < 2,5 m/s²

Incertezza della misura K 1,5 m/s²

Perforazione in metallo:

Valore di emissione dell'oscillazione a_h < 2,5 m/s²

Incertezza della misura K 1,5 m/s²

Gamma di tensione	4 V
Corrente di carica rapida.....	3 A
Tempo di carica Li-Ion con 2,0 Ah	45 min
Peso senza cavo di rete	354 g

*1 I valori fissi sono quelli di riferimento. I valori reali potrebbero essere diversi a seconda del materiale e della qualità delle viti.

AVVERTENZA

Il livello di vibrazioni indicato nelle presenti istruzioni è stato misurato in conformità con un procedimento di misurazione codificato nella EN 60745 e può essere utilizzato per un confronto tra attrezzi elettrici. Inoltre si può anche utilizzare per una valutazione preliminare della sollecitazione da vibrazioni.

Il livello di vibrazioni indicato rappresenta le applicazioni principali dell'attrezzo elettrico. Se viceversa si utilizza l'attrezzo elettrico per altri scopi, con accessori differenti o con una manutenzione insufficiente, il livello di vibrazioni può risultare diverso. E questo può aumentare decisamente la sollecitazione da vibrazioni lungo l'intero periodo di lavorazione.

Ai fini di una valutazione precisa della sollecitazione da vibrazioni si dovrebbero tenere presente anche i periodi in cui l'apparecchio rimane spento oppure, anche se acceso, non viene effettivamente utilizzato. Ciò può ridurre notevolmente la sollecitazione da vibrazioni lungo l'intero periodo di lavorazione.

Stabilite misure di sicurezza supplementari per la tutela dell'operatore dall'effetto delle vibrazioni, come ad esempio: manutenzione dell'attrezzo elettrico e degli accessori, riscaldamento delle mani, organizzazione dei processi di lavoro.

AVVERTENZA! Leggere tutte le istruzioni ed indicazioni di sicurezza. In caso di mancato rispetto delle avvertenze di pericolo e delle istruzioni operative si potrà creare il pericolo di scosse elettriche, incendi e/o incidenti gravi.
Conservare tutte le avvertenze di pericolo e le istruzioni operative per ogni esigenza futura.

NORME DI SICUREZZA

Indossare protezioni acustiche adeguate. L'esposizione prolungata al rumore senza protezione può causare danni all'udito.

Quando si svolge un'operazione in cui la vite potrebbe entrare in contatto con conduzioni elettriche nascoste impugnare l'apparecchio afferrandolo per le superfici isolate. La vite che entra in contatto con una conduttura in

tensione può mettere sotto tensione le parti metalliche dell'apparecchio e causare scosse elettriche.

Non rimuovere trucioli o schegge mentre l'utensile è in funzione.

Forando pareti, soffitti o pavimenti, si faccia attenzione ai cavi elettrici e alle condutture dell'acqua e del gas.

Prima di iniziare togliere la batteria dalla macchina.

Non gettare le batterie esaurite sul fuoco o nella spazzatura di casa. La Milwaukee offre infatti un servizio di recupero batterie usate.

Nel vano d'innesto per la batteria del caricatore non devono entrare parti metalliche.(pericolo di cortocircuito).

Le batterie del System M4 sono ricaricabili esclusivamente con i caricatori del System M4. Le batterie di altri sistemi non possono essere ricaricate.

Nel caso di batterie danneggiate da un carico eccessivo o da temperature alte, l'acido di queste potrebbe fuoriuscire. In caso di contatto con l'acido delle batterie lavarsi immediatamente con acqua e sapone. In caso di contatto con gli occhi risciacquare immediatamente con acqua per almeno 10 minuti e contattare subito un medico.

Con il caricabatterie possono essere utilizzate le seguenti batterie:

Con il carica tensione	tipo di batteria	capacità nominale	n. celle della batteria
4 V	M4B2	2,0 Ah	1

Il caricabatterie può essere utilizzato solo con batterie ricaricabili.

Non conservare le batterie con oggetti metallici (pericolo di cortocircuito).

Non aprire nè la batteria nè il caricatore e conservarli solo in luogo asciutto. Proteggerli dalla umidità.

Evitare di introdurre oggetti conduttori nell'apparecchio.

Non caricare batterie danneggiate. Eventuali batterie danneggiate devono essere sostituite.

Prima di ogni utilizzo controllare che il cavo di alimentazione, eventuali prolunghie e la spina siano integre e senza danni. Eventualmente parti danneggiate devono essere controllate e riparate da un tecnico.

Questo dispositivo non deve essere usato o pulito da persone con capacità fisiche, sensoriali o mentali ridotte o con mancanza di esperienza o conoscenza, salvo che vengano istruite nella gestione in sicurezza del dispositivo da persona giuridicamente responsabile della loro sicurezza. Le persone di cui sopra dovranno essere sorvegliate durante l'uso del dispositivo. Questo dispositivo non deve essere maneggiato da bambini. Per questo motivo, quando non viene usato, deve essere conservato in sicurezza al di fuori della portata di bambini.

UTILIZZO CONFORME

Il trapano-avvitatore Accu è utilizzabile universalmente per forare e avvitare indipendentemente dal collegamento elettrico.

Il caricatore rapido viene utilizzato per batterie C.A. della Milwaukee da M4 a 4 V.

Utilizzare il prodotto solo per l'uso per cui è previsto.

COLLEGAMENTO ALLA RETE M4 C

Connettere solo corrente alternata mono fase e solo al sistema di voltaggio indicato sulla piastra. E' possibile anche connettere la presa senza un contatto di messa a terra così

come prevede lo schema conforme alle norme di sicurezza di classe II.

DICHIARAZIONE DI CONFORMITÀ CE

Dichiaro sotto la nostra esclusiva responsabilità che il prodotto descritto ai "Dati tecnici" corrisponde a tutte le disposizioni delle direttive 2011/65/EU (RoHS), 2014/30/UE, 2006/42/CE e successivi documenti normativi armonizzati:

EN 60745-1:2009 + A11:2010
 EN 60745-2-1:2010
 EN 60745-2-2:2010
 EN 55014-1:2006 + A1:2009 + A2:2011
 EN 55014-2:1997 + A1:2001 + A2:2008

Winnenden, 2016-03-29


 Alexander Krug

Managing Director



Autorizzato alla preparazione della documentazione tecnica
 Techtronic Industries GmbH
 Max-Eyth-Straße 10
 71364 Winnenden
 Germany

ISTRUZIONI D'USO

Non azionare l'interruttore per il cambio di velocità mai con macchina accesa, ma solo da ferma.

BATTERIE

Batterie non utilizzate per molto tempo devono essere ricaricate prima dell'uso.

A temperature superiori ai 50°C, la potenza della batteria si riduce.

Evitare di esporre l'accumulatore a surriscaldamento prolungato, dovuto ad esempio ai raggi del sole o ad un impianto di riscaldamento.

Per una ottimale vita utile è necessario ricaricare completamente le batterie dopo l'uso.

Per una più lunga durata, rimuovere le batterie dal caricabatterie quando saranno cariche.

In caso di immagazzinaggio della batteria per più di 30 giorni:

Immagazzinare la batteria a circa 27°C in ambiente asciutto. Immagazzinare la batteria con carica di circa il 30% - 50%. Ricaricare la batteria ogni 6 mesi.

BREVE INDICAZIONE

Dopo aver inserito la batteria nel caricatore la batteria sarà automaticamente ricaricata.

Quando una batteria calda o fredda è inserita nel caricatore, la ricarica inizia automaticamente una volta che la batteria raggiunge la giusta temperatura di ricarica (Li-Ion -10°C...65°C).

Il tempo standard di ricarica è di ca. 47 min. Il tempo di ricarica varia secondo la temperatura della batteria, la carica necessaria e il tipo di batteria che bisogna ricaricare.

Non appena la ricarica è completata, il caricatore commuta la carica "in mantenimento" per garantire la piena capacità.

Non è necessario rimuovere la batteria dopo la ricarica. La batteria può essere tenuta sempre nel caricatore senza pericolo di sovraccarico.

Se i due LED lampeggiano contemporaneamente, allora o l'accumulatore non è stato completamente inserito o c'è un

difetto dell'accumulatore o del caricabatterie. Caricabatterie ed accumulatore devono essere messi subito fuori funzione per motivi di sicurezza e devono essere fatti controllare da un ufficio di assistenza dei clienti della Milwaukee.

TRASPORTO DI BATTERIE AGLI IONI DI LITIO

Le batterie agli ioni di litio sono soggette alle disposizioni di legge sul trasporto di merce pericolosa.

Il trasporto di queste batterie deve avvenire rispettando le disposizioni e norme locali, nazionali ed internazionali.

- Gli utilizzatori possono trasportare queste batterie su strada senza alcuna restrizione.
- Il trasporto commerciale di batterie agli ioni di litio è regolato dalle disposizioni sul trasporto di merce pericolosa. Le preparazioni al trasporto ed il trasporto stesso devono essere svolti esclusivamente da persone idoneamente istruite. Tutto il processo deve essere gestito in maniera professionale.

Durante il trasporto di batterie occorre tenere conto di quanto segue:

- Assicurarsi che i contatti siano protetti ed isolati per evitare corto circuiti.
- Accertarsi che il gruppo di batterie non possa spostarsi all'interno dell'imballaggio.
- Batterie danneggiate o batterie che perdono liquido non devono essere trasportate.

Per ulteriori informazioni si prega di contattare il proprio trasportatore.

MANUTENZIONE

Quando il cavo di collegamento alla rete elettrica risulta danneggiato, questo deve essere immediatamente sostituito, solamente presso un centro assistenza Milwaukee; per la sostituzione del cavo è necessario l'utilizzo di un utensile speciale.

Utilizzare esclusivamente accessori e pezzi di ricambio Milwaukee. L'installazione di pezzi di ricambio non specificamente prescritti dall'Milwaukee va preferibilmente effettuata dal servizio di assistenza clienti Milwaukee (ved. opuscolo Garanzia/Indirizzi Assistenza tecnica).

In caso di necessità è possibile richiedere un disegno esploso del dispositivo indicando il modello della macchina ed il numero a sei cifre sulla targa di potenza rivolgendosi al centro di assistenza tecnica o direttamente a Techtronic Industries GmbH, Max-Eyth-Straße 10, 71364 Winnenden, Germany.

SIMBOLI



ATTENZIONE! AVVERTENZA! PERICOLO!



Leggere attentamente le istruzioni per l'uso prima di mettere in funzione l'elettrodomestico.



Accessorio - Non incluso nella dotazione standard, disponibile a parte come accessorio.



Prima di iniziare togliere la batteria dalla macchina.



I dispositivi elettrici non devono essere smaltiti con i rifiuti domestici. I dispositivi elettrici ed elettronici devono essere raccolti separatamente e devono essere conferiti ad un centro di riciclaggio per lo smaltimento rispettoso dell'ambiente. Chiedere alle autorità locali o al rivenditore specializzato dove si trovano i centri di riciclaggio e i punti di raccolta.



Non buttare gli accumulatori ricambiabili nel fuoco.



Non caricare batterie danneggiate. Eventuali batterie danneggiate devono essere sostituite.



15 A fusibile lento



Marchio CE



Simbolo di conformità nazionale Ucraina

Marchio di conformità EurAsian

DATOS TÉCNICOS	CARGADOR BATERIAS	M4 D	M4 C
Número de producción	4404 76 02...		
	...000001-999999		
Inserción de herramientas	1/4" (6,35 mm)		
Diámetro de taladrado en acero	3 mm		
Diámetro de taladrado en madera	6 mm		
Tornillos para madera (sin pretaladrar)	4,5 mm		
Velocidad en vacío en primera marcha	200 min ⁻¹		
Velocidad en vacío 2ª velocidad	600 min ⁻¹		
Par			
Unión atornillada blanda *1	3,5 Nm		
Unión atornillada dura *1	5 Nm		
Voltaje de batería	4 V		
Peso con batería	456 g		

Información sobre ruidos / vibraciones

Determinación de los valores de medición según norma EN 60 745.

El nivel de ruido típico del aparato determinado con un filtro

A corresponde a:

Presión acústica (K=3dB(A)).....58 dB (A)

El nivel de ruido, con la máquina trabajando, podrá sobrepasar circunstancialmente 85 dB (A). **Usar protectores auditivos!**

Nivel total de vibraciones (suma vectorial de tres direcciones) determinado según EN 60745.

Tornillos

Valor de vibraciones generadas a_n.....< 2,5 m/s²

Tolerancia K.....1,5 m/s²

Taladrado en metal:

Valor de vibraciones generadas a_p.....< 2,5 m/s²

Tolerancia K.....1,5 m/s²

Gama de voltaje

Intensidad de carga rápida

Tiempo de carga Li-Ion 2,0 Ah

Peso sin cable

*1 Los valores dados son valores de referencia. Los valores pueden variar dependiendo del material y calidad de los tornillos

ADVERTENCIA

El nivel vibratorio indicado en estas instrucciones ha sido medido conforme a un método de medición estandarizado en la norma EN 60745, y puede utilizarse para la comparación entre herramientas eléctricas. También es apropiado para una estimación provisional de la carga de vibración.

El nivel vibratorio indicado representa las aplicaciones principales de la herramienta eléctrica. Si, pese a ello, se utiliza la herramienta eléctrica para otras aplicaciones, con útiles adaptables diferentes o con un mantenimiento insuficiente, el nivel vibratorio puede diferir. Esto puede incrementar sensiblemente la carga de vibración durante todo el periodo de trabajo.

Para una estimación exacta de la carga de vibración deberían tenerse en cuenta también los tiempos durante los que el aparato está apagado o, pese a estar en funcionamiento, no está siendo realmente utilizado. Esto puede reducir sustancialmente la carga de vibración durante todo el periodo de trabajo.

Adopte medidas de seguridad adicionales para la protección del operador frente al efecto de las vibraciones, como por ejemplo: mantenimiento de la herramienta eléctrica y de los útiles adaptables, mantener las manos calientes, organización de los procesos de trabajo.

⚠ ATENCIÓN: Lea atentamente las indicaciones e instrucciones de seguridad. En caso de no atenderse a las advertencias de peligro e instrucciones siguientes, ello puede ocasionar una descarga eléctrica, un incendio y/o lesión grave.

Guardar todas las advertencias de peligro e instrucciones para futuras consultas.

INSTRUCCIONES DE SEGURIDAD

¡Utilice protección auditiva! La exposición a niveles de ruido excesivos puede causar pérdida de audición

Sujete el aparato por las superficies de sujeción aisladas cuando realice trabajos en los que el tornillo puede alcanzar líneas de corriente eléctrica ocultas. El contacto del tornillo con una línea conductora de corriente

puede poner las partes metálicas del aparato bajo tensión y provocar un choque eléctrico.

Nunca se debe intentar limpiar el polvo o viruta procedente del taladrado con la máquina en funcionamiento.

Para trabajar en paredes, techo o suelo, tenga cuidado para evitar los cables eléctricos y tuberías de gas o agua.

Retire la batería antes de comenzar cualquier trabajo en la máquina.

No tire las baterías usadas a la basura ni al fuego. Los Distribuidores Milwaukee ofrecen un servicio de recogida de baterías antiguas para proteger el medio ambiente.

No almacene la batería con objetos metálicos (riesgo de cortocircuito).

Recargar solamente los acumuladores del Sistema M4 en cargadores M4. No intentar recargar acumuladores de otros sistemas.

En caso de sobrecarga o alta temperatura, pueden llegar a producirse escapes de ácido provenientes de la batería. En caso de contacto con éste, limpie inmediatamente la zona con agua y jabón. Si el contacto es en los ojos, límpiese concienzudamente con agua durante 10 minutos y acuda inmediatamente a un médico

Con el aparato de carga se pueden recargar los siguientes tipos de acumulador:

tensión	tipo	amperaje	no. de células
4 V	M4B2	2,0 Ah	1

No intente cargar baterías no-recargables con este cargador.

No introduzca en la cavidad del cargador objetos metálicos (riesgo de cortocircuito).

No abra nunca las baterías ni los cargadores y guárdelos sólo en lugares secos. Protéjalos de la humedad en todo momento.

No tocar con instrumentos o elementos conductores de la electricidad el aparato.

No intentar recargar acumuladores averiados, en esos casos retirarlos de inmediato del cargador.

Antes de empezar a trabajar compruebe si está dañada la máquina, el cable o el enchufe. Las reparaciones sólo se llevarán a cabo por Agentes de Servicio autorizados.

Este aparato no debe ser manejado o limpiado por personas cuyas capacidades físicas, sensoriales o mentales sean reducidas, o por personas sin experiencia o conocimientos, a no ser que éstas hayan sido instruidas en el manejo seguro del aparato por una persona legalmente responsable de su seguridad. Las personas arriba mencionadas deben ser supervisadas durante el uso del aparato. Este aparato no debe ser utilizado por los niños. En caso de no ser utilizado, el aparato se debe mantener fuera del alcance y de la vista de los niños.

APLICACIÓN DE ACUERDO A LA FINALIDAD

El taladro/atornillador por acumulador está diseñado para trabajos de taladrado y atornillado para uso independiente lejos de suministro eléctrico.

El cargador rápido puede cargar baterías Milwaukee de M4 a 4 V

No utilice este producto para ninguna otra aplicación que no sea su uso normal.

CONEXIÓN ELÉCTRICA M4 C

Conectar solamente a corriente AC monofásica y sólo al voltaje indicado en la placa de características. También es posible la conexión a enchufes sin toma a tierra, dado que es conforme a la Clase de Seguridad II.

DECLARACION DE CONFORMIDAD CE

Declaramos bajo nuestra responsabilidad que el producto descrito bajo "Datos técnicos" está en conformidad con todas las normas relevantes de la directiva 2011/65/EU (RoHS), 2014/30/UE, 2006/42/CE y con las siguientes normas o documentos normalizados:

EN 60745-1:2009 + A11:2010

EN 60745-2-1:2010

EN 60745-2-2:2010

EN 55014-1:2006 + A1:2009 + A2:2011

EN 55014-2:1997 + A1:2001 + A2:2008

Winnenden, 2016-03-29



Alexander Krug
Managing Director



Autorizado para la redacción de los documentos técnicos.

Techtronic Industries GmbH
Max-Eyth-Straße 10
71364 Winnenden
Germany

SUGERENCIAS DE TRABAJO

No utilizar jamás el cambio de velocidades estando la máquina conectada, accionar únicamente al estar interrumpido el funcionamiento.

BATERIA

Las baterías no utilizadas durante cierto tiempo deben ser recargadas antes de usar.

Las temperaturas superiores a 50°C reducen el rendimiento de la batería. Evite una exposición excesiva a fuentes de calor o al sol (riesgo de sobrecalentamiento).

Los puntos de contacto de los cargadores y las baterías se deben mantener limpios.

Para un tiempo óptimo de vida, deberán cargarse las baterías completamente después de su uso.

Para garantizar la máxima capacidad y vida útil, las baterías recargables se deberán retirar del cargador una vez finalizada la carga.

En caso de almacenar la batería recargable más de 30 días:

Almacenar la batería recargable en un lugar seco a una temperatura de aproximadamente 27°C.

Almacenar la batería recargable con un estado de carga del 30% y 50% aproximadamente.

Recargar la batería cada 6 meses.

SEÑALIZACIÓN

Al insertar la batería en el cargador se cargará de manera automática.

Cuando se inserta en el cargador una batería demasiado fría o caliente (diodo amarillo intermitente), la carga se realizará de manera automática una vez que la batería alcance la temperatura adecuada (Li-Ion -10°C...65°C).

El tiempo de carga es de aproximadamente 47 minutos. De todas formas, puede variar dependiendo de la temperatura, estado y tipo de la batería

Al completarse la carga, el cargador automáticamente conectará a carga de mantenimiento para mantener la carga completa.

No es necesario retirar la batería tras la carga. Se puede mantener en el cargador si riesgo de sobrecarga

Si ambos diodos luminiscentes hacen señales luminosas al mismo tiempo, entonces los acumuladores no se encuentran introducidos completamente o existe un defecto en el acumulador o en el cargador. Por motivos de seguridad, deberá ponerse inmediatamente fuera de servicio el cargador y el acumulador y dejar comprobar los mismos en un lugar de servicio postventa de Milwaukee.

TRANSPORTE DE BATERÍAS DE IONES DE LITIO

Las baterías de iones de litio caen bajo las disposiciones legales relativas al transporte de mercancías peligrosas.

El transporte de estas baterías recargables debe llevarse a cabo, observando las normas y disposiciones locales, nacionales e internacionales.

- Los consumidores pueden transportar estas baterías recargables sin el menor reparo en la calle.
- El transporte comercial de baterías recargables de iones de litio por empresas de transportes está sometido a las disposiciones del transporte de mercancías peligrosas. Las preparaciones para el envío y el transporte deben ser llevados a cabo exclusivamente por personas instruidas adecuadamente. El proceso completo debe ser supervisado por personal competente.

Los siguientes puntos se deben observar para el transporte de las baterías recargables:

- Se debe asegurar que los contactos estén protegidos y aislados para evitar que se produzcan cortocircuitos.
- Preste atención a que el conjunto de baterías recargables no se pueda desplazar dentro del envase.
- Las baterías recargables deterioradas o derramadas no se deben transportar.

Rogamos que para cualquier información adicional se dirija a su empresa de transportes.

MANTENIMIENTO

Si se averiase el cable de conexión, deberá ser reparado en un Servicio Oficial de Milwaukee, ya que es preciso utilizar herramientas especiales.

Solo se deben utilizar accesorios y piezas de repuestos Milwaukee. Piezas cuyo recambio no está descrito en las instrucciones de uso, deben sustituirse en un centro de asistencia técnica Milwaukee (Consulte el folleto Garantía/ Direcciones de Centros de Asistencia Técnica).

Puede solicitar, en caso necesario, una vista despiezada del aparato bajo indicación del tipo de máquina y el número de seis dígitos en la placa indicadora de potencia en su Servicio de Postventa o directamente en Techtronic Industries GmbH, Max-Eyth-Straße 10, 71364 Winnenden, Germany.

SÍMBOLOS



¡ATENCIÓN! ¡ADVERTENCIA! ¡PELIGRO!



Lea las instrucciones detenidamente antes de conectar la herramienta



Accesorio - No incluido en el equipo estándar, disponible en la gama de accesorios.



Retire la batería antes de comenzar cualquier trabajo en la máquina.



Los aparatos eléctricos no se deben eliminar junto con la basura doméstica.

Los aparatos eléctricos y electrónicos se deben recoger por separado y se deben entregar a una empresa de reciclaje para una eliminación respetuosa con el medio ambiente. Infórmese en las autoridades locales o en su tienda especializada sobre los centros de reciclaje y puntos de recogida.



No eche al fuego baterías usadas.



No intentar recargar acumuladores averiados, en esos casos retirarlos de inmediato del cargador.



15A fusible lento



Marca CE



Marca de conformidad nacional de Ucrania



certificado EAC de conformidad

CARACTERÍSTICAS TÉCNICAS

CARREGADOR

M4 D

M4 C

Número de produção.....	4404 76 02... ...000001-999999
Recepção de pontas.....	1/4" (6,35 mm)
Ø de furo em aço	3 mm
Ø de furo em madeira	6 mm
Parafusos para madeira (sem furo prévio).....	4,5 mm
Nº de rotações em vazio na 1.ª velocidade.....	200 min ⁻¹
Nº de rotações em vazio na 2ª velocidade.....	600 min ⁻¹
Binário	
Aparafusamento suave *1	3,5 Nm
Aparafusamento duro *1.....	5 Nm
Tensão do acumulador	4 V
Peso com acumulador.....	456 g

Informações sobre ruído/vibração

Valores de medida de acordo com EN 60 745.

O nível de ruído avaliado A do aparelho é tipicamente:

Nível da pressão de ruído (K=3 dB(A)).....58 dB (A)

Onível de ruído a trabalhar pode exceder 85 dB (A).

Use protectores auriculares!

Valores totais de vibração (soma dos vectores das três direcções) determinadas conforme EN 60745.

Parafusos

Valor de emissão de vibração a_n.....< 2,5 m/s²

Incerteza K.....1,5 m/s²

Furar em metal:

Valor de emissão de vibração a_n.....< 2,5 m/s²

Incerteza K.....1,5 m/s²

Gama de tensões	4 V
Corrente de carga rápida	3 A
Tempos de carga Li-Ion 2,0 Ah.....	45 min
Peso sem cabo de ligação à rede.....	354 g

*1 Os valores indicados são valores aproximados.

Os valores efectivos podem ser diferentes em função do material e da qualidade dos parafusos.

ATENÇÃO

O nível vibratório indicado nestas instruções foi medido em conformidade com um procedimento de medição normalizado na EN 60745 e pode ser utilizado para comparar entre si ferramentas eléctricas. O mesmo é também adequado para avaliar provisoriamente o esforço vibratório.

O nível vibratório indicado representa as principais aplicações da ferramenta eléctrica. Se, no entanto, a ferramenta eléctrica for utilizada para outras aplicações, com outras ferramentas adaptadas ou uma manutenção insuficiente, o nível vibratório poderá divergir. Isto pode aumentar consideravelmente o esforço vibratório ao longo de todo o período do trabalho.

Para uma avaliação exacta do esforço vibratório devem também ser considerados os tempos durante os quais o aparelho está desligado ou está a funcionar, mas não está efectivamente a ser utilizado. Isto pode reduzir consideravelmente o esforço vibratório ao longo de todo o período do trabalho.

Defina medidas de segurança suplementares para proteger o operador do efeito das vibrações, como por exemplo: manutenção da ferramenta eléctrica e das ferramentas adaptadas, manter as mãos quentes, organização das sequências de trabalho.

⚠ ADVERTÊNCIA! Leia todas as instruções de segurança e todas as instruções. O desrespeito das advertências e instruções apresentadas abaixo pode causar choque eléctrico, incêndio e/ou graves lesões.

Guarde bem todas as advertências e instruções para futura referência.

INSTRUÇÕES DE SEGURANÇA

Sempre use a protecção dos ouvidos. A influência de ruídos pode causar surdez.

Segure o aparelho pela superfície isoladora do punho, se executar trabalhos nos quais o parafuso possa tocar em linhas eléctricas ocultas. O contacto do parafuso com uma linha sob tensão pode também colocar peças metálicas do aparelho sob tensão e provocar um choque eléctrico.

Não remover aparas ou lascas enquanto a máquina trabalha.

Ao trabalhar em paredes, tectos e soalhos prestar atenção a que não sejam atingidos cabos eléctricos e canalizações de gás e água.

Antes de efectuar qualquer intervenção na máquina retirar o bloco acumulador.

Não queimar acumuladores gastos nem deitá-los no lixo doméstico. A Milwaukee possui uma eliminação de acumuladores gastos que respeita o meio ambiente.

Não guardar acumuladores junto com objectos metálicos (perigo de curto-circuito).

Use apenas carregadores do Sistema M4 para recarregar os acumuladores do Sistema M4. Não utilize acumuladores de outros sistemas.

Em caso de cargas ou temperaturas extremas, um acumulador de substituição danificado poderá verter líquido de bateria. Se

entrar em contacto com este líquido, deverá lavar-se imediatamente com água e sabão. Em caso de contacto com os olhos, enxágüe-os bem e de imediato durante pelo menos 10 minutos e consulte um médico o mais depressa possível.

Os seguintes acumuladores podem ser recarregados neste carregador:

Voltem	Acumulador	Capacidade do acumulador	No de elementos de pilha
4 V	M4B2	2,0 Ah	1

Na cavidade de inserção de acumuladores do carregador não devem penetrar nunca objectos metálicos (perigo de curto-circuito).

Não abrir acumuladores e carregadores. Armazená-los em recintos secos. Protegê-los contra humidade.

Carregadores só devem ser utilizados em recintos secos.

Não toque nesses pontos com objectos condutores.

Não volte a carregar um acumulador danificado. Substitua-o por uma unidade nova.

Antes de cada utilização inspecionar a máquina, o cabo de ligação a extensão e quanto a danos e desgaste. A máquina só deve ser reparada por um técnico especializado.

Este aparelho não deve ser usado ou limpo por pessoas com capacidades físicas, sensoriais ou psíquicas reduzidas ou que não possuam a experiência ou os conhecimentos necessários, a não ser que tenham sido instruídas sobre o manejo seguro do aparelho por uma pessoa que possua a responsabilidade legal para a sua segurança. As pessoas supra referenciadas devem ser supervisionadas durante a utilização do aparelho. Este aparelho não deve ser usado por crianças. Por isso, ele deve ser guardado num lugar seguro e fora do alcance de crianças, quando ele não for usado.

UTILIZAÇÃO AUTORIZADA

O berbequim aparafusador sem fio pode ser aplicado universalmente para furar e aparafusar sem necessidade de ligar a máquina à rede.

O carregador rápido carrega acumuladores Milwaukee de M4 / 4 V.

Não use este produto de outra maneira sem ser a normal para o qual foi concebido.

LIGAÇÃO À REDE M4 C

Só conectar à corrente alternada monofásica e só à tensão de rede indicada na placa de potência. A conexão às tomadas de rede sem contacto de segurança também é possível, pois trata-se duma construção da classe de protecção II.

DECLARAÇÃO DE CONFORMIDADE CE

Declaramos sob responsabilidade exclusiva, que o produto descrito sob „Dados técnicos“ corresponde com todas as disposições relevantes da diretiva 2011/65/EU (RoHS), 2014/30/UE, 2006/42/CE e dos seguintes documentos normativos harmonizados.

EN 60745-1:2009 + A11:2010

EN 60745-2-1:2010

EN 60745-2-2:2010

EN 55014-1:2006 + A1:2009 + A2:2011

EN 55014-2:1997 + A1:2001 + A2:2008

Winnenden, 2016-03-29

Alexander Krug
Managing Director



Autorizado a reunir a documentação técnica.

Techtronic Industries GmbH
Max-Eyth-Straße 10
71364 Winnenden
Germany

SUGESTÕES PARA OPERAÇÃO

Nunca accionar o interruptor de velocidades com a máquina ligada, mas sempre com ela parada.

ACUMULADOR

Acumuladores não utilizados durante algum tempo devem ser recarregados antes da sua utilização.

Temperaturas acima de 50°C reduzem a capacidade do bloco acumulador. Evitar exposição prolongada ao sol ou a caloríferos.

Manter limpos os contactos eléctricos no carregador e no bloco acumulador.

Para uma vida útil óptima das baterias, terá que carregá-las plenamente após a sua utilização.

Para assegurar uma vida útil longa, o pacote de bateria deve ser removido da carregadora depois do carregamento.

Se o pacote de bateria for armazenado por mais de 30 dias: Armazene o pacote de bateria com aprox. 27°C em um lugar seco.

Armazene o pacote de bateria com aprox. 30%-50% da carga completa.

Carregue o pacote de bateria novamente de 6 em 6 meses.

CARACTERÍSTICAS

Depois de pôr o acumulador recarregável na gaveta do carregador, ele recarrega automaticamente.

Se se puser no carregador um acumulador recarregável demasiado quente ou demasiado frio, o pr^o Cesso de carregamento automático só começa depois de atingida a temperatura ideal para o carregamento (Li-Ion -10°C...65°C).

O tempo normal de carregamento é de cerca de 47 min. O tempo de carregamento pode variar em função da temperatura do acumulador, da carga necessária e da capacidade do acumulador.

Quando o acumulador está completamente carregado, o aparelho muda para o modo de carga de manutenção, para obter a máxima capacidade útil.

O acumulador não precisa de ser retirado do carregador depois do carregamento. O acumulador pode permanecer no carregador. Não há o perigo de sobrecarga e fica sempre operacional.

Se os dois LED emitirem luz intermitente ao mesmo tempo, o acumulador não está inteiramente inserido ou há um erro no acumulador ou na carregadora. Coloque a carregadora ou o acumulador fora de serviço imediatamente e deixe inspecioná-lo por um posto de assistência técnica da Milwaukee.

TRANSPORTE DE BATERIAS DE IÃO-LÍTIU

Baterias de ião-lítio estão sujeitas às disposições da legislação relativa às substâncias perigosas.

O transporte destas baterias deve ser efetuado de acordo com as disposições e os regulamentos locais, nacionais e internacionais.

- O utilizador pode efetuar o transporte rodoviário destas baterias sem restrições.
- O transporte comercial de baterias de ião-lítio por terceiros está sujeito aos regulamentos relativos às substâncias perigosas. A preparação do transporte e o transporte devem ser executados exclusivamente por pessoas instruídas e o processo deve ser acompanhado pelos especialistas correspondentes.

Observe o seguinte no transporte de baterias:

- Assegure-se de que os contactos terminais estejam protegidos e isolados para evitar um curto-circuito.
- Assegure-se de que o bloco da bateria esteja protegido contra movimentos na embalagem.
- Não transporte baterias danificadas ou que tenham fuga.

Para instruções mais detalhadas consulte a companhia de transportes

MANUTENÇÃO

Se o cabo de ligação desta máquina estiver danificado, deve apenas ser substituído numa oficina indicada pelo fabricante, uma vez que são necessárias ferramentas especiais para esse propósito.

Utilizar unicamente acessórios e peças sobressalentes da Milwaukee. Sempre que a substituição de um componente não tenha sido descrita nas instruções, será de toda a conveniência mandar executar esse trabalho a um Serviço de Assistência Milwaukee (veja o folheto Garantia/Endereços de Serviços de Assistência).

Se for necessário, um desenho de explosão do aparelho pode ser solicitado do seu posto de assistência ao cliente ou directamente da Techtronic Industries GmbH, Max-Eyth-Straße 10, 71364 Winnenden, Alemanha, indicando o tipo da máquina e o número de seis posições na chapa indicadora da potência.

SYMBOLE



ATENÇÃO! PERIGO!



Leia atentamente o manual de instruções antes de colocar a máquina em funcionamento.



Acessório - Não incluído no equipamento normal, disponível como acessório.



Antes de efectuar qualquer intervenção na máquina retirar o bloco acumulador.



Aparelhos eléctricos não devem ser jogados no lixo doméstico. Aparelhos eléctricos e electrónicos devem ser colectados separadamente e entregues a uma empresa de reciclagem para a eliminação correcta. Solicite informações sobre empresas de reciclagem e postos de colecta de lixo das autoridades locais ou do seu vendedor autorizado.



Não jogue os acumuladores usados no fogo.



Não volte a carregar um acumulador danificado. Substitua-o por uma unidade nova.



Fusível 15 A lento



Marca CE



Marca de conformidade nacional da Ucrânia



Marca de conformidade EurAsian.

TECHNISCHE GEGEVENS	ACCU-LADER	M4 D	M4 C
Productienummer	4404 76 02...	...000001-999999	
Werktuigopname	1/4" (6,35 mm)		
Boor-Ø in staal	3 mm		
Boor-Ø in hout	6 mm		
Houtschroeven (zonder voorbereiden).....	4,5 mm		
Onbelast toerental in stand 1.....	200 min ⁻¹		
Onbelast toerental in 2e versnelling	600 min ⁻¹		
Draaimoment			
zachte schroefval *1	3,5 Nm		
harde schroefval *1	5 Nm		
Spanning wisselakku	4 V		
Gewicht met wisselakku	456 g		

Geluids-/trillingsinformatie

Meetwaarden vastgesteld volgens EN 60 745.

Het kenmerkende A-gewogen geluidsniveau van de machine bedraagt:

Geluidsdrukniveau (K=3 dB(A)) 58 dB (A)

Bij werken kan het geluidsniveau 85 dB (A) overschrijden.

Draag oorbeschermers!

Totale trillingswaarden (vectorsom van drie richtingen)

bepaald volgens EN 60745.

Schroeven

Trillingsemisiewaarde a_n < 2,5 m/s²

Onzekerheid K 1,5 m/s²

Boren in metaal :

Trillingsemisiewaarde a_n < 2,5 m/s²

Onzekerheid K 1,5 m/s²

Spanningsbereik	4 V
Laadstroom bij snelladen.....	3 A
Laadtijd Li-Ion met 2,0 Ah.....	45 min
Gewicht, zonder snoer.....	354 g

*1 De opgegeven waarden zijn richtwaarden.

De werkelijke waarden zijn afhankelijk van het te bewerken materiaal en de kwaliteit van de gebruikte schroeven.

WAARSCHUWING

De in deze aanwijzingen vermelde trillingsdruk is gemeten volgens een in EN 60745 genormeerde meetmethode en kan worden gebruikt voor de onderlinge vergelijking van apparaten. Hij is ook geschikt voor een voorlopige inschatting van de trillingsbelasting.

De aangegeven trillingsdruk geldt voor de meest gebruikelijke toepassingen van het elektrische apparaat. Wanneer het elektrische gereedschap echter voor andere doeleinden, met andere dan de voorgeschreven hulpstukken gebruikt of niet naar behoren onderhouden wordt, kan de trillingsdruk afwijken. Dit kan de waarde van de trillingsdruk over de hele werkperiode aanzienlijk verhogen.

Voor een nauwkeurige inschatting van de trillingsdruk moeten ook de tijden in aanmerking worden genomen dat het apparaat uitgeschakeld is of weliswaar loopt, maar niet werkelijk in gebruik is. Dit kan de waarde van de trillingsdruk over de hele werkperiode aanzienlijk verminderen.

Bepaal extra veiligheidsmaatregelen ter bescherming van de bediener tegen de inwerking van trillingen, bijvoorbeeld: onderhoud van elektrische gereedschappen en apparaten, warmhouden van de handen, organisatie van de werkprocessen.

WAARSCHUWING! Lees alle veiligheidsinstructies en aanwijzingen. Als de waarschuwingen en voorschriften niet worden opgevolgd, kan dit een elektrische schok, brand of ernstig letsel tot gevolg hebben.
Bewaar alle waarschuwingen en voorschriften voor toekomstig gebruik.

VEILIGHEIDSADVIEZEN

Draag oorbeschermers. Blootstelling aan geluid kan het gehoor beschadigen.

Houd het apparaat alléén vast aan de geïsoleerde grijpvlakken als u werkzaamheden uitvoert waarbij de schroef verborgen stroomleidingen zou kunnen raken. Het contact van de schroef met een spanningvoerende leiding kan de metalen apparaatdelen onder spanning zetten en zo tot een elektrische schok leiden.

Spanen of splinters mogen bij draaiende machine niet worden verwijderd.

Bij het werken in wanden, plafonds of vloeren oppassen voor elektriciteitsdraden, gas- of waterleidingen.

Voor alle werkzaamheden aan de machine de akku verwijderen.

Verbruikte akku's niet in het vuur of bij het huisvuil werpen. Milwaukee biedt namelijk een milieuvriendelijke recyclingmethode voor uw oude akku's.

Wisselakku's niet bij metalen voorwerpen bewaren (kortsluitingsgevaar !) .

Wisselakku's van het Akku-Systeem M4 alléén met laadapparaten van het Akku-Systeem M4 laden. Geen akku's van andere systemen laden.

Onder extreme belasting of extreme temperaturen kan uit de accu accu-vloeistof lopen. Na contact met accu-vloeistof direct afwassen met water en zeep. Bij oogcontact direct minstens 10 minuten grondig spoelen en onmiddellijk een arts raadplegen.

Met het laadapparaat kunnen de volgende wisselakku's worden gelade

Spanning	Type akku	Kapaciteit	Aantal cellen
4 V	M4B2	2,0 Ah	1

Met het laadapparaat mogen géén niet-oplaadbare akku's worden geladen.

In de wisselakku-opnameschacht van het laadapparaat mogen géén metaaldeeltjes komen (kortsluitingsgevaar !) .

Wisselakku's en laadapparaten niet openen en alleen in droge ruimtes opslaan. Tegen vocht beschermen.

Dus nooit stroomgeleidende voorwerpen in het apparaat steken.

Nooit beschadigde akku's opladen, deze direkt vervangen.

Voor alle ombouw- of onderhoudswerkzaamheden, de stekker uit de wandkontaktdoos nemen.

Dit apparaat mag niet door personen gereinigd of bediend worden die over verminderde lichamelijke, sensorische of geestelijke vermogens resp. gebrekkige ervaring of kennis beschikken, tenzij ze door een wettelijk voor hun veiligheid verantwoordelijke persoon werden geïnstrueerd in de veilige omgang met het apparaat. De hierboven genoemde personen mogen het apparaat alleen onder toezicht gebruiken. Dit apparaat hoort niet thuis in kinderhanden. Als het apparaat niet gebruikt wordt, moet het dan ook buiten de reikwijdte van kinderen worden bewaard.

VOORGESCHREVEN GEBRUIK VAN HET SYSTEEM

De akku-boorschroevendraaier is te gebruiken voor boor-en schoefwerkzaamheden, onafhankelijk van een netaansluiting.

Het snellaadapparaat is geschikt voor het opladen van Milwaukee wisselakku's van M4 tot 4 Volt

Dit apparaat uitsluitend gebruiken voor normaal gebruik, zoals aangegeven.

NETAANSLUITING M4 C

Uitsluitend op éénfase-wisselstroom en uitsluitend op de op het typeplaatje aangegeven netspanning aansluiten. Aansluiting is ook mogelijk op een stekerdoos zonder

aardcontact mogelijk, omdat het is ontworpen volgens veiligheidsklasse II.

EC - VERKLARING VAN OVEREENSTEMMING

Wij verklaren in uitsluitende verantwoording dat het onder „Technische gegevens“ beschreven product overeenstemt met alle relevante voorschriften van de richtlijn 2011/65/EU (RoHS), 2014/30/EU, 2006/42/EG en de volgende geharmoniseerde normatieve documenten:

EN 60745-1:2009 + A11:2010

EN 60745-2-1:2010

EN 60745-2-2:2010

EN 55014-1:2006 + A1:2009 + A2:2011

EN 55014-2-1:1997 + A1:2001 + A2:2008

Winnenden, 2016-03-29



Alexander Krug
Managing Director



Gemachtigd voor samenstelling van de technische documenten

Techtronic Industries GmbH
Max-Eyth-Straße 10
71364 Winnenden
Germany

WERKRICHTLIJNEN

Bedien de versnellingschakelaar alléén wanneer de machine stilstaat en nooit wanneer de machine ingeschakeld is.

AKKU

Langere tijd niet toegepaste wisselakku's vóór gebruik altijd naladen.

Een temperatuur boven de 50°C vermindert de capaciteit van de accu. Langdurige verwarming door zon of hitte vermijden.

De aansluitcontacten aan het laadapparaat en de akku schoonhouden.

Voor een optimale levensduur moeten de accu's na het gebruik volledig opgeladen worden.

Voor een zo lang mogelijke levensduur van de accu's dienen deze na het opladen uit het laadtoestel te worden verwijderd.

Bij een langere opslag van de accu dan 30 dagen:

accu bij ca. 27 °C droog bewaren.

accu bij ca. 30 % - 50 % van de laadtoestand bewaren.

accu om de 6 maanden opnieuw opladen.

KENMERKEN

Nadat de accu in de schacht van de lader is gestoken, wordt de accu automatisch geladen.

Wanneer een te warme of te koude accu in de lader wordt gestoken (geel lampje flinkt), wordt de accu automatisch geladen zodra hij de correcte laadtemperatuur heeft bereikt (Li-Ion -10°C...65°C).

De normale laadtijd bedraagt ca. 47 min. Laadtijden variëren afhankelijk van de accu-temperatuur, de benodigde laadhoeveelheid en de accu-capaciteit.

Zodra de accu volledig is geladen, schakelt de lader op bewaarladen om de volledige accu-capaciteit te behouden.

De accu hoeft na het laden niet uit de lader te worden gehaald. De accu kan desnoods continu in de lader blijven zonder risico van overladen.

Indien beide LED's gelijktijdig knipperen, dan is óf de accu niet volledig opgeschoven óf het ligt aan een fout in de accu of lader.

Uit veiligheidsgronden lader en accu direct buiten bedrijf stellen en bij een officieel Milwaukee servicecentrum laten testen.

TRANSPORT VAN LITHIUM-IONEN-ACCUS

Lithium-ionen-accu's vallen onder de wettelijke bepalingen inzake het transport van gevaarlijke goederen.

Voor het transport van deze accu's moeten de lokale, nationale en internationale voorschriften en bepalingen in acht worden genomen.

- Verbruikers mogen deze accu's zonder meer over de weg transporteren.
- Het commerciële transport van lithium-ionen-accu's door expeditiebedrijven is onderhevig aan de bepalingen inzake het transport van gevaarlijke goederen. De verzendingsvoorbereidingen en het transport mogen uitsluitend worden uitgevoerd door dienovereenkomstig opgeleide personen. Het complete proces moet vakkundig worden begeleid.

Onderstaande punten moeten bij het transport van accu's in acht worden genomen:

- Waarborg ter vermindering van kortsluitingen dat de contacten beschermd en geïsoleerd zijn.
- Let op dat het accupack in de verpakking niet kan verschuiven.
- Beschadigde of lekkende accu's mogen niet worden getransporteerd.

Neem voor meer informatie contact op met uw expeditiebedrijf.

ONDERHOUD

Wanneer de netaanluiting is beschadigd, mag het uitsluitend vervangen worden door een reparatie bedrijf aangewezen door de fabrikant, aangezien speciaal gereedschap nodig is.

Alleen Milwaukee toebehoren en onderdelen gebruiken. Onderdelen welke niet vermeld worden, kunnen het beste door de Milwaukee servicedienst verwisseld worden (zie Serviceadressen).

Zo nodig kan een explosietekening van het apparaat worden aangevraagd bij uw klantenservice of direct bij Techtronic Industries GmbH, Max-Eyth-Straße 10, 71364 Winnenden, Duitsland onder vermelding van het machinetype en het zescijferige nummer op het typeplaatje.

SYMBOLEN



OPGELET! WAARSCHUWING! GEVAAR!



Graag instructies zorgvuldig doorlezen vóórdat u de machine in gebruik neemt.



Toebehoren - Wordt niet meegeleverd. Is apart leverbaar. Zie hiervoor het toebehorenprogramma.



Voor alle werkzaamheden aan de machine de accu verwijderen.



Elektrische apparaten mogen niet via het huisafval worden afgevoerd. Elektrische en elektronische apparaten moeten gescheiden worden verzameld en voor een milieuvriendelijke afvoer worden afgegeven bij een recyclingbedrijf. Informeer bij uw gemeente of bij uw vakhandelaar naar recyclingbedrijven en inzamelpunten.



Accu's nimmer in vuur werpen.



Nooit beschadigde accu's opladen, deze direct vervangen.



15 A trage zekering



CE-keurmerk



Nationaal symbool van overeenstemming Oekraïne



EurAsian-symbool van overeenstemming.

TEKNISCHE DATA

LADER

M4 D

M4 C

Produktionsnummer	4404 76 02... ...000001-999999
Værktøjsholder	1/4" (6,35 mm)
Bor-ø i stål	3 mm
Bor-ø i træ	6 mm
Træskruer (uden forboring)	4,5 mm
Omdrejningstal, ubelastet i 1. gear	200 min ⁻¹
Omdrejningstal, ubelastet i 2. gear	600 min ⁻¹
Drejningsmoment	
blødt skruefald *1	3,5 Nm
hårdt skruefald *1	5 Nm
Udskiftningsbatteriets spænding	4 V
Vægt med udskiftningsbatteri	456 g

Støj/Vibrationsinformation

Måleværdier beregnes iht. EN 60 745.

Værktøjets A-vurderede støjniveau er typisk:

Lydtrykniveau (K=3 dB(A))

Under arbejde med værktøjet kan lydniveauet overstige 85 dB (A).

Brug høreværn!

Samlede vibrationsværdier (værdisum for tre retninger) beregnet iht. EN 60745.

Skruing

Vibrationseksponering a_h

Usikkerhed K

Boring i metal:

Vibrationseksponering a_h

Usikkerhed K

Spændevide	4 V
Ladestrøm, lynopladning	3 A
Opladningstid Li-Ion med 2,0 Ah	45 min
Vægt uden netledning	354 g

*1 De angivne værdier er vejledende. De faktiske værdier kan afvige fra disse værdier, afhængigt af materiale og skruekvalitet.

ADVARSEL

Svingningsniveauet, som er angivet i disse anvisninger, er målt i henhold til standardiseret måleprocedure ifølge EN 60745 og kan anvendes til indbyrdes sammenligning mellem el-værktøjer. Svingningsniveauet er ligeledes egnet som foreløbigt skøn over svingningsbelastningen.

Det angivne svingningsniveau er baseret på el-værktøjets primære anvendelsesformål. Hvis el-værktøjet benyttes til andre formål, med andet indsatsværktøj eller ikke vedligeholdes tilstrækkeligt, kan svingningsniveauet afvige. Dette kan øge svingningsbelastningen over den samlede arbejdsperiode betydeligt.

For en nøjagtig vurdering af svingningsbelastningen skal der også tages højde for de tidsperioder, hvor apparatet er slukket, eller hvor apparatet kører, men uden at være i anvendelse. Dette kan reducere svingningsbelastningen over den samlede arbejdsperiode betydeligt.

Supplerende sikkerhedsforanstaltninger til beskyttelse af brugeren mod påvirkninger fra svingninger skal iværksættes, f.eks.: Vedligeholdelse af el-værktøj og indsatsværktøj, varmeholdelse af hænder, organisering af arbejdsprocesser.

⚠ ADVARSEL! Læs alle sikkerhedsinformationer og instruktioner. I tilfælde af manglende overholdelse af advarselshenvisningerne og instrukserne er der risiko for elektrisk stød, brand og/eller alvorlige kvæstelser. **Opbevar alle advarselshenvisninger og instrukser til senere brug.**

SIKKERHEDSHENVISNINGER

Bær høreværn. Støjpåvirkning kan bevirke tab af hørelse.

Spåner eller splinter må ikke fjernes, medens maskinen kører.

Når du udfører arbejde, der indebærer en risiko for, at skruen kan ramme skjulte strømledninger, skal du holde i maskinens isolerede greb. Skruens kontakt med en spændingsførende ledning kan sætte metalliske maskindele under spænding og medføre elektrisk stød.

Ved arbejdsboring i væg, loft eller gulv skal man passe på elektriske kabler, gas- og vandledninger.

Ved arbejde inden i maskinen, bør batteriet tages ud.

Opbrugte udskiftningsbatterier må ikke brændes eller kasseres sammen med alm. husholdningsaffald. Milwaukee har en miljørigtig bortskaffelse af gamle udskiftningsbatterier, henvend Dem til Deres forhandler.

Opbevar ikke udskiftningsbatterier sammen med metalgenstande af fare for kortslutning.

Brug kun M4 ladeapparater for opladning af System M4 batterier.

I tilfælde af en ekstrem belastning eller ekstrem temperatur kan der flyde batterivæske ud af et beskadedt batteri. Hvis De kommer i berøring med batterivæsken, skal den vaskes godt og grundigt af med vand og sæbe. I tilfælde af

øjeblikkelig, skal man mindst skylle øjnene godt og grundigt igennem i 10 minutter og omgående opsøge en læge.

Følgende typer batterier kan oplades

Spænding	Batteri type	Kapacitet	Antal celler
4 V	M4B2	2,0 Ah	1

Laderen må ikke anvendes til batterier, der ikke er genopladelige.

Metaldele o.lign. må ikke komme i berøring med rummet beregnet for udsiftningsbatteriet (kortslutningsfare).

Udsiftningsbatterier og opladere må ikke åbnes og skal opbevares i tørre rum. Beskyt dem mod fugtighed.

Metaldele o.lign. må ikke komme i berøring med disse (kortslutningsfare).

Beskadiget batterier må ikke oplades, men skal omgående udskiftes.

Kontroller hvergang, før laderen anvendes, at tilslutningskabel, forlængerledning og stik er i orden. Dele der er beskadiget bør kun repareres hos et autoriseret værksted.

Dit apparaat mag niet door personen gereinigd of bediend worden die over verminderde lichamelijke, sensorische of geestelijke vermogens resp. gebrekkige ervaring of kennis beschikken, tenzij ze door een wettelijk voor hun veiligheid verantwoordelijke persoon werden geïnstrueerd in de veilige omgang met het apparaat. De hierboven genoemde personen mogen het apparaat alleen onder toezicht gebruiken. Dit apparaat hoort niet thuis in kinderhanden. Als het apparaat niet gebruikt wordt, moet het dan ook buiten de reikwijdte van kinderen worden bewaard.

TILTÆNKT FORMÅL

Akku bore-/skruemaskinen kan bruges universelt til boring og skruining uafhængigt af en nettilslutning.

Lynopladeren oplader udsiftningsbatterier (System Accu M4) fra M4 / 4 V.

Produktet må ikke anvendes på anden måde og til andre formål end foreskrevet.

NETTILSLUTNING

Tilslutning må kun foretages til enfaset vekselstrøm og kun til en netspænding, som er i overensstemmelse med angivelsen på mærkepladen. Tilslutning kan også ske til stikdåser uden beskyttelseskontakt, da kapslingsklasse II foreligger.

GE-KONFORMITETSERKLÆRING M4 C

Vi erklærer som eneansvarlig, at det under „Tekniske data“ beskrevne produkt stemmer overens med alle relevante forskrifter, der følger af direktiv 2011/65/EU (RoHS), 2014/30/EU, 2006/42/EF samt af følgende harmoniserede normative dokumenter:

EN 60745-1:2009 + A11:2010
EN 60745-2-1:2010
EN 60745-2-2:2010
EN 55014-1:2006 + A1:2009 + A2:2011
EN 55014-2:1997 + A1:2001 + A2:2008

Winnenden, 2016-03-29

Alexander Krug
Managing Director



Autoriseret til at udarbejde de tekniske dokumenter.

Techtronic Industries GmbH
Max-Eyth-Straße 10
71364 Winnenden
Germany

ARBEJDS- VEJLEDNING

Gearskifte må ikke aktiveres, når maskinen er tændt - maskinen skal være slukket.

BATTERI

Udsiftningsbatterier, der ikke har været brugt i længere tid, efterlades inden brug.

Ved temperaturer over 50°C formindskes batteriets effekt. Undgå direkte sollys og stærk varme.

Tilslutningskontakterne på oplader og udsiftningsbatterier skal holdes rene.

For at opnå en optimal levetid skal de genopladelige batterier oplades fuldt efter brug.

For at sikre en så lang levetid som muligt skal batterierne tages ud af ladeaggregatet efter opladning.

Skal batterierne opbevares længere end 30 dage: Temperatur ca. 27°C i tørre omgivelser. Opbevares ved ca. 30%-50% af ladetilstanden. Batteri skal genoplades hver 6. måned.

BESKRIVELSE

Når batteriet er blevet sat ind i skakten på ladeaggregatet, lades batteriet automatisk.

Hvis batteriet er for varmt eller for koldt, når det sættes i ladeaggregatet, gul kontrollampe blinker), starter opladningen automatisk, når batteriet har nået den korrekte opladningstemperatur (Li-Ion -10°C..65°C).

Den normale opladningstid er ca. 47 min. Ladetiden kan variere afhængigt af batteriets temperatur, nødvendig opladning og batterikapacitet.

Når batteriet er helt opladet, skifter ladeaggregatet til vedligeholdelsesladning for at bibeholde maks. batterikapacitet.

Det er ikke nødvendigt at tage batteriet ud af ladeaggregatet efter opladningen. Batteriet kan blive siddende i ladeaggregatet. Det er således altid klar til brug og kan ikke overoplades.

Blinker begge lysdioder samtidig, er batteriet enten ikke fuldstændigt skubbet på plads, eller der er fejl i batteriet eller ladeapparatet. Af sikkerhedsgrunde skal ladeapparat og

batteri omgående tages ud af drift og indleveres til eftersyn hos en Milwaukee-forhandler.

TRANSPORT AF LITHIUM-BATTERIER

Lithium-batterier er omfattet af lovgivningen om transport af farligt gods.

Transporten af disse batterier skal ske under overholdelse af lokale, nationale og internationale regler og bestemmelser.

- Forbrugere må transportere disse batterier på veje uden yderligere krav.
- Den kommercielle transport af lithium-batterier ved speditorsfirmaer er omfattet af reglerne for transport af farligt gods. Forberedelsen af forsendelse og transport må kun udføres af tilsvarende trænedte personer. Den samlede proces skal følges af fagfolk.

Følgende punkter skal overholdes ved transport af batterier:

- Sørg for at kontakterne er beskyttet og isoleret for at forhindre kortslutninger.
- Sørg for at batteripakken ikke kan bevæge sig inden for emballagen.
- Beskadigede eller lækkelige batterier må ikke transporteres.

Kontakt dit speditorsfirma for at få yderligere oplysninger.

VEDLIGEHOLDELSE

Såfremt nettilslutningen er defekt, må denne kun udskiftes af et autoriseret serviceværksted, idet der kræves specielt værktøj dertil.

Brug kun Milwaukee tilbehør og reservedele. Lad de komponenter, hvis udskiftning ikke er blevet beskrevet, udskifte hos Milwaukee service (se kundeserviceadresser).

Hvis det er nødvendigt, kan der bestilles en sprængskitse af værktøjet. Angiv herved venligst maskintypen samt det seksificerede nummer på mærkepladen og bestil tegningen hos din lokale kundeserviceafdeling eller direkte hos Techtronic Industries GmbH, Max-Eyth-Straße 10, 71364 Winnenden, Tyskland.

SYMBOLER



VIGTIGT! ADVARSEL! FARE!



Læs brugsanvisningen nøje før ibrugtagning.



Tilbehør - Ikke inkluderet i leveringsomfanget, køb købes som tilbehør.



Ved arbejde inden i maskinen, bør batteriet tages ud.



Elektrisk udstyr må ikke bortskaffes sammen med det almindelige husholdningsaffald. Elektrisk og elektronisk udstyr skal indsamles særskilt og afleveres hos en genbrugsvirksomhed til en miljømæssig forsvarlig bortskaffelse. Spørg de lokale myndigheder eller din forhandler om genbrugsstationer og indsamlingssteder til sådant affald.



Brænd ikke batterienheder af.



Beskadiget batterier må ikke oplades, men skal omgående udskiftes.



15 A træg sikring



CE-mærke



Nationalt overensstemmelsesmærke Ukraine



EurAsian overensstemmelsesmærke.

TEKNISKE DATA	LADER	M4 D	M4 C
Produksjonsnummer.....	4404 76 02...	...000001-999999	
Verktøyholder	1/4" (6,35 mm)		
Bor-ø i stål	3 mm		
Bor-ø i treverk.....	6 mm		
Treskruer (uten forboring).....	4,5 mm		
Tomgangsturtall i 1. gir	200 min ⁻¹		
Tomgangsturtall i 2. gir	600 min ⁻¹		
Dreiemoment			
Myk skruing (tre) *1	3,5 Nm		
Hard skruing (stål) *1	5 Nm		
Spenning vekselbatteri	4 V		
Vekt med vekselbatteri	456 g		

Støy/Vibrasjonsinformasjon

Måleverdier fastslått i samsvar med EN 60 745.

Det typiske A-bedømte støynivået for maskinen er:

Lydtrykknivå (K = 3dB(A))58 dB (A)

Støynivået under arbeidet kan overskride 85 dB (A).

Bruk hørselsvern!

Totale svingningsverdier (vektorsum fra tre retninger) beregnet jf. EN 60745.

Skruing

Svingningsemissjonsverdi a_h < 2,5 m/s²

Usikkerhet K1,5 m/s²

Boring i metall:

Svingningsemissjonsverdi a_h < 2,5 m/s²

Usikkerhet K1,5 m/s²

Spenningsområde4 V

Ladestrøm hurtiglading.....3 A

Ladetid Li-Ion med 2,0 Ah.....45 min

Vekt uten nettkabel.....354 g

*1 De angitte verdiene er veiledende. De faktiske verdiene kan avvike fra dette, avhengig av materiale og skruer kvalitet.

ADVARSEL

Svingningsnivået som er angitt i denne instruksjonen er målt i overensstemmelse med målemetoden normert i direktiv EN 60745 og kan brukes til å sammenligne elektromaskiner med hverandre. Den egner seg også for en foreløbig vurdering av svingningsbelastningen.

Det angitte svingningsnivået representerer de hovedsaklige bruk av elektroverktøyet. Men anvendes elektroverktøyet for andre bruk med avvikende utskiftbare verktøy eller vedlikeholdet er tilstrekkelig, kan svingningsnivået være avvikende.

Dette kan forhøye svingningsbelastning betydelig over hele arbeidsperioden. For en nøyaktig vurdering av svingningsbelastningen må også det tas hensyn til tiden apparatet er avslått eller står på, men ikke er i bruk. Dette kan redusere svingningsbelastningen betydelig over hele arbeidsperioden.

Innfør også ekstra sikkerhetstiltak for å beskytte bruker mot utvirkingen av svingningene. Disse kan f.eks. være: vedlikehold av elektroverktøyet og det utskiftbare verktøyet, holde hendene varme, organisasjon av arbeidsforløpet.

A OBS! Les alle sikkerhetsinstruksjoner og bruksanvisninger. Feil ved overholdelsen av advarslene og nedenstående anvisninger kan medføre elektriske støt, brann og/eller alvorlige skader.
Ta godt vare på alle advarslene og informasjonene.

SPEIELLE SIKKERHETSHENVISNINGER

Bruk hørselsvern. Støy kan føre til tap av hørselen

Hold apparatet i de isolerte holdeflatene, når arbeid utføres hvor skruen kan treffe skjulte strømledninger. Kontakt av skruen med en strømførende ledning kan sette apparatets metalldele under spenning og føre til elektrisk slag.

Spon eller fliser må ikke fjernes mens maskinen er i gang.

Pass på kabler, gass- og vannledninger når du arbeider i vegger, tak eller gull.

Ta ut vekselbatteriet før du arbeider på maskinen

Ikke kast brukte vekselbatterier i varmen eller husholdningsavfallet. Milwaukee tilbyr en miljøriktig deponering av gamle vekselbatterier; vennligst spør din fagforhandler.

Ikke oppbevar vekselbatterier sammen med metallgjenstander (kortslutningsfare).

Vekselbatterier av systemet M4 skal kun lades med lader av systemet M4. Ikke lad opp batterier fra andre systemer.

Under ekstreme belastninger og ekstreme temperaturer kan det løkke ut batterivæske fra utskiftbare batterier. Ved berøring med batterivæske, vask umiddelbart med såpe og vann. Ved kontakt med øynene må øynene skylles grundig i

rennende vann i minst 10 minutter. Oppsøk lege umiddelbart.

Følgende vekselbatterier kan lades opp med laderen:

Spenning	Batterityp	Nominell kapasitet	Antall celler
4 V	M4B2	2,0 Ah	1

Batterier som ikke kan lades opp må ikke lades med laderen.

Metalldele må ikke komme inn i innskyvningssjakten for vekselbatterier på ladere (kortslutningsfare).

Ikke åpne vekselbatterier og ladere, de skal oppbevares i tørre rom. Beskyttes mot fuktighet.

Ikke grip inn i apparatet med strømledende gjenstander.

Ikke lad opp skadete vekselbatterier, men skift dem ut straks.

Kontroller apparat, tilkopplingsledning, akkupack skjøteledning og støpsel for skader og aldri før bruk. La en fagmann reparere skadete dele.

Dette apparatet skal ikke betjenes eller rengjøres av personer som har innskrenket kroppslige, sensoriske eller psykiske evner, hhv. som har manglende erfaring eller kunnskap, dersom de ikke har blitt instruert om sikker omgang av apparatet av en person som er juridisk ansvarlig for deres sikkerhet. Ovenfor nevnte personer skal overvåkes ved bruk av apparatet. Barn skal hverken bruke, rengjøre eller leke seg med dette apparatet. Derfor skal det når det ikke brukes oppbevares på en sikker plass utenfor barns rekkevidde.

FORMÅLSMESSIG BRUK

Batteri-boreskrutrekkeren kan brukes universalt for boring og skruing uavhengig av nettilkopling.

Hurtigladeren lader opp Milwaukee-vekselbatterier av systemet fra M4 / 4 V.

Dette apparatet må kun brukes til de oppgitte formål.

NETTILKOPLING M4 C

Skal bare tilsluttes enfasevekselstrøm og bare til den på skiltet angitte nettspenning. Tilslutning til stikkontakter uten jordet kontakt er mulig fordi beskyttelse beskyttelsesklasse II er forhanden.

CE-SAMSVARERKLÆRING

Vi erklærer i alene ansvar at produktet beskrevet i „Teknisk data“ overensstemmer med alle relevante forskrifter til Eu direktiv 2011/65/EU (RoHS), 2014/30/EU, 2006/42/EF og de følgende harmoniserte normative dokumentene.

EN 60745-1:2009 + A11:2010
EN 60745-2-1:2010
EN 60745-2-2:2010
EN 55014-1:2006 + A1:2009 + A2:2011
EN 55014-2:1997 + A1:2001 + A2:2008

Winnenden, 2016-03-29



Alexander Krug
Managing Director



Autorisert til å utarbeide den tekniske dokumentasjonen

Techtronic Industries GmbH
Max-Eyth-Straße 10
71364 Winnenden
Germany

ARBEIDSHENVISNINGER

Girstangen skal aldri betjenes, når maskinen er påslått. Den skal bare betjenes, når maskinen er i stillstand.

BATTERIER

Vekselbatterier som ikke er brukt over lengre tid skal etterlades før bruk.

En temperatur over 50°C reduserer vekselbatteriets kapasitet. Unngå oppvarming i sol eller ved varmeovner (fyring) i lengre tid.

Hold tilkopplingskontaktene på lader og vekselbatteri rene.

For optimal holdbarhet må batteriene lades opp helt etter bruk.

For å sikre en lengst mulig brukstid av batteriene skal disse etter oppladning taes ut av laderen.

Ved lagring av batteriene lengre enn 30 dager:

Lagre batteriet tørt ved ca. 27°C.

Lagre batteriet ved en oppladningstilstand på ca. 30%-50%.

Lade opp batteriet igjen etter 6 måneder.

KJENNETEGN

Etter at vekselbatteriet er stukket inn i sjakten på laderen blir vekselbatteriet automatisk ladet opp (gul lampe lyser kontinuerlig).

Hvis et for varmt eller for kaldt vekselbatteri blir satt inn i laderen, begynner ladeprosessen automatisk så snart batteriet har nådd den riktige ladetemperaturen (Li-Ion -10°C...65°C).

Normal ladetid er ca. 47 min. Ladetiden kan variere alt etter batteritemperatur, nødvendig lademengde og batterikapasitet.

Når vekselbatteriet er fullstendig oppladet, kobler apparatet om til vedlikeholdslading for å oppnå størst mulig nyttbar batterikapasitet.

Vekselbatteriet må ikke tas ut av laderen etter oppladingen. Vekselbatteriet kan bli stående i laderen. Det kan ikke bli ladet opp for mye og er dermed alltid klart til bruk.

Blinker begge LED samtidig, så er batteriet enten ikke skyvet skikkelig på eller det er en feil ved batteriet eller ved laderen. Av sikkerhetsgrunner må batteriet og laderen øyeblikkelig bli tatt ut av bruk og bli kontrollert av Milwaukee kundeservice.

TRANSPORT AV LITIUM-ION-BATTERI

Litium-ion-batterier faller under de lovfestede forskriftene om transport av farlig gods.

Transporten av disse batteriene må rette seg etter lokale, nasjonale og internasjonale forskrifter og bestemmelser.

- Forbruker har lov å transportere disse batteriene på gaten uten reglementering.
- Den kommersielle transport av Litium-ion-batterier av spedisjonsfirma faller under bestemmelsene om transport av farlig gods. Forberedningene av forsendelsen og transport skal utelukkende gjennomføres av personer som har blitt skolert til dette. Hele prosessen skal følges opp av fagfolk.

Følgende punkter skal tas hensyn til ved transport:

- Kontroller at kontaktene er beskyttet og isolert for å unngå kortslutninger.
- Pass på at batteripakken i forpakningen ikke kan skli fram og tilbake.
- Skadede eller batterier som lekker er det ikke lov å transportere.

Ta kontakt med spedisjonsfirma for ytterlige henvisninger.

VEDLIKEHOLD

Når nettledningen er skadet må den skiftes ut av kundeservice for Milwaukee, fordi det er nødvendig med spesialverktøy.

Bruk kun Milwaukee tilbehør og reservedeler. Komponenter der utskiftning ikke er beskrevet skal skiftes ut hos Milwaukee kundeservice (se brosjyre garanti/kundeserviceadresser).

Ved behov kan det fås en eksplosjonstegning av apparatet hos kundeservice eller direkte hos Techtronic Industries GmbH, Max-Eyth-Straße 10, 71364 Winnenden, Germany ved angivelse av maskinens type og det sekstallige nummeret på maskinens skilt.

SYMBOLER



OBS! ADVARSEL! FARE!



Les nøye gjennom bruksanvisningen før maskinen tas i bruk.



Tilbehør - inngår ikke i leveransen, anbefalt komplettering fra tilbehørsprogrammet.



Ta ut vekselbatteriet før du arbeider på maskinen



Elektriske apparat skal ikke kastes sammen med vanlig husholdningsavfall. Elektriske og elektroniske apparat skal samles separat og leveres til miljøvennlig deponering til en avfall bedrift. Informer deg hos myndighetene på stedet eller hos din fagforhandler hvor det finnes recycling bedrifter oppsamlingssteder.



Brenn aldri opp oppladbare batteri.



Ikke lad opp skadete vekselbatterier, men skift dem ut straks.



15A treg sikring



CE-tegn



Nasjonalt Konformitetstegn Ukraina



EurAsian Konformitetstegn.

TEKNISKA DATA

LADDARE

M4 D

M4 C

Produktionsnummer	4404 76 02... ...000001-999999
Verktøginfästninge	1/4" (6,35 mm)
Borrdiam. in stål.....	3 mm
Borrdiam. in trä.....	6 mm
Tråskruvning (utan förborring).....	4,5 mm
Obelastat varvtal 1:a växel	200 min ⁻¹
Obelastat varvtal 2:a växel	600 min ⁻¹
Vridmoment	
Mjuk gängstigning *1	3,5 Nm
Hård gängstigning *1	5 Nm
Batterispänning.....	4 V
Vikt med batteri.....	456 g

Buller-/vibrationsinformation

Mätvärdena har tagits fram baserade på EN 60 745.

A-värdet av maskinens ljudnivå utgör:

Ljudtrycksnivå (K=3 dB(A)).....58 dB (A)

Ljudnivån vid arbete kan överskrida 85 dB (A).

Använd hörselskydd!

Totala vibrationsvärden (vektorsumma ur tre riktningar) framtaget enligt EN 60745.

Skruvning

Vibrationsemissionsvärde a_h.....< 2,5 m/s²

Onoggrannhet K.....1,5 m/s²

Borring i metall:

Vibrationsemissionsvärde a_h.....< 2,5 m/s²

Onoggrannhet K.....1,5 m/s²

Spänningsområde	4 V
Laddningsström snabbbladning.....	3 A
Laddningstid Li-Ion med 2,0 Ah.....	45 min
Vikt utan nätkabel.....	354 g

*1 De angivna värdena är riktvärden. De faktiska värdena kan avvika beroende på material och skruvgods.

VARNING

Den i de här anvisningarna angivna vibrationsnivån har uppmätts enligt ett i EN 60745 normerat mätförfarande och kan användas vid jämförelse mellan olika elverktyg. Nivån är även lämplig att använda vid en preliminär bedömning av vibrationsbelastningen.

Den angivna vibrationsnivån representerar den huvudsakliga användningen av det aktuella elverktøyet. Men om elverktøyet ska användas i andra användningsområden, tillsammans med avvikande insatsverktyg eller efter otillräckligt underhåll, kan vibrationsnivån skilja sig. Det kan öka vibrationsbelastningen betydligt under hela arbetstiden.

För att få en exaktare bedömning av vibrationsbelastningen ska även den tid beaktas, under vilken elverktøyet är avstängt eller är påslaget, utan att det verkligen används. Det kan reducera vibrationsbelastningen betydligt under hela arbetstiden.

Lägg som skydd för användaren fast extra säkerhetsåtgärder mot vibrationernas verkan, som till exempel: underhåll av elverktyg och insatsverktyg, varmhållning av händer och organisering av arbetsförlopp.

⚠ VARNING! Läs all säkerhetsinformation och alla anvisningar. Fel som uppstår till följd av att anvisningarna nedan inte följts kan orsaka elstöt, brand och/eller allvarliga kroppsskador.
Förvara alla varningar och anvisningar för framtida bruk.

SÄKERHETSUTRUSTNING

Bär hörselskydd. Bullerbelastning kan orsaka hörselskador.

Håll apparaten i de isolerade greppytorna när ni utför arbeten där skruven kan träffa dolda elkablar. Skruvens kontakt med en strömförande ledning kan sätta apparatdelar av metall under spänning och leda till elektrisk stöt.

Avlägsna aldrig spån eller flisor när maskinen är igång.

Vid arbetenborring i vägg, tak eller golv, var alltid observant på befintliga el-, gas- eller vattenledningar.

Drag ur batteripaket innan arbete utföres på maskinen.

Kasta inte förbrukade batterier. Lämna dem till Milwaukee Tools för återvinning.

Förvara ej batteriet ihop med metallföremål, kortslutning kan uppstå.

System M4 batterier laddas endast i System M4 laddare. Ladda inte batterier från andra system.

Under extrem belastning eller extrem temperatur kan batterivätska tränga ut ur skadade utbytesbatterier. Vid beröring med batterivätska tvätta genast av med vatten och tvål. Vid ögonkontakt spola genast i minst 10 minuter och kontakta genast läkare.

Med denna laddare kan följande batterier laddas

Spänning	Typ	Kapacitet	Antal Celler
4 V	M4B2	2,0 Ah	1

Ej uppladdningsbara batterier får inte laddas i detta laddningsaggregat.

Se upp så att inga metallföremål hamnar i laddarens batterischakt, kortslutning kan uppstå.

Batterier lagras torrt och skyddas för fukt.

Den får inte vidröras med strömförande föremål.

Byt alltid ut skadade batterier omedelbar.

Bryt alltid strömmen vid ombyggnads- och servicearbeten.

Denna produkt får inte användas och rengöras av personer med nedsatt fysisk eller mental förmåga eller personer med bristande erfarenhet eller kunskap, förutsatt att de inte har instruerats om hur produkten ska hanteras på ett säkert sätt av en person som enligt lag är ansvarig för deras säkerhet. Ovan nämnda personer ska stå under uppsikt när de använder produkten. Produkten ska förvaras oåtkomligt för barn. När produkten inte används ska den därför förvaras säkert och utom räckhåll för barn.

ANVÄND MASKINEN ENLIGT ANVISNINGARNA

Denna Akkumaskin är användbar för både borrar och skruvning.

Laddaren laddar Milwaukee-batterier från M4 / 4 V, och har följande fördelar.

Maskinen får endast användas för angiven tillämpning.

NÄTANSLUTNING M4 C

Får endast anslutas till 1-fas växelström och till den spänning som anges på dataskylten. Anslutning kan även ske till eluttag utan skyddskontakt, eftersom konstruktionen motsvarar skyddsklass II.

CE-FÖRSÄKRAN

Vi intygar och ansvarar för att den produkt som beskrivs under „Tekniska data“ överensstämmer med alla relevanta bestämmelser i direktiv 2011/65/EU (RoHS), 2014/30/EU, 2006/42/EG och följande harmoniserade normerande dokument:

EN 60745-1:2009 + A11:2010
EN 60745-2-1:2010
EN 60745-2-2:2010
EN 55014-1:2006 + A1:2009 + A2:2011
EN 55014-2:1997 + A1:2001 + A2:2008

Winnenden, 2016-03-29

Alexander Krug
Managing Director



Befullmäktigad att sammanställa teknisk dokumentation.

Techtronic Industries GmbH
Max-Eyth-Straße 10
71364 Winnenden
Germany

HANTERINGSS-ANVISNING

Växelomkopplaren får inte manövreras när verktyget är påslaget, utan endast i avstängt läge.

BATTERIER

Batteri som ej använts på länge måste laddas före nytt bruk.

En temperatur över 50°C reducerar batteriets effekt. Undvik längre uppvärmning tex i solen eller nära ett element.

Se till att anslutningskontaktarna i laddaren och på batteriet är rena.

För att batterierna ska få lång livslängd ska de laddas fulla efter användning.

För att få en så lång livslängd som möjligt bör laddningsbara batterier avlägsnas från laddaren när de är laddade.

Om laddningsbara batterier lagras längre än 30 dagar: Lagra batteriet torrt och vid ca 27°C.

Lagra batteriet vid ca 30%-50% av laddningskapaciteten. Ladda batterierna på nytt var 6:e månad.

KÄNNEMÄRKE

När du satt i batteriet i facket på laddaren, så påbörjas laddningen omedelbart.

Om du sätter i ett kallt eller varmt batteri i laddaren, så påbörjas laddningen så snart batteriet fått rätt temperatur (Li-Ion -10°C...65°C).

Normal laddningstid är ca 47 minuter. Laddtiden varierar beroende på batterityp, batteriets urladdning och batteritemperatur.

Så fort uppladdningen är klar, kopplar laddaren över till "lagringsladdning" för att bibehålla laddningen.

Du behöver inte flytta batteriet efter laddning. Batteriet kan förvaras permanent i laddaren utan risk för överladdning.

Om båda LED:er blinkar samtidigt så har antingen det laddningsbara batteriet inte satts i riktigt eller också är det något fel på batteriet respektive på laddaren. Av säkerhetsskäl ska man då absolut inte använda batteriet eller laddaren mer utan låta Milwaukee-kundservicen kontrollera respektive del.

TRANSPORTERA LITIJON-BATTERIER

För litiumjon-batterier gäller de lagliga föreskrifterna för transport av farligt gods på väg.

Därför får dessa batterier endast transporteras enligt gällande lokala, nationella och internationella föreskrifter och bestämmelser.

- Konsumenter får transportera dessa batterier på allmän väg utan att behöva beakta särskilda föreskrifter.
- För kommersiell transport av litiumjon-batterier genom en speditorsfirma gäller emellertid bestämmelserna för transport av farligt gods på väg. Endast personal som känner till alla tillämpliga föreskrifter och bestämmelser får förbereda och genomföra transporten. Hela processen ska följas upp på fackmässigt sätt.

Följande ska beaktas i samband med transporten av batterier:

- Säkerställ att alla kontakter är skyddade och isolerade för att undvika kortslutning.
- Se till att batteripacken inte kan glida fram och tillbaka i förpackningen.
- Transportera aldrig batterier som läcker, har runnit ut eller är skadade.

För mer information vänligen kontakta din speditorsfirma.

SKÖTSEL

Vid skador på kabeln, måste detta utföras av en Milwaukee serviceverkstad, då det erfordras specialverktyg för bytet.

Använd endast Milwaukee tillbehör och reservdelar. Reservdelar vars utbyte ej beskrivs byts bäst av Milwaukee auktoriserad serviceverkstad (se broschyr Garanti/Kundtjänstadresser).

Vid behov kan du rekvidera apparatens sprängskiss antingen hos kundservicen eller direkt hos Techtronic Industries GmbH, Max-Eyth-Straße 10, 71364 Winnenden, Germany. Du ska då ange maskintypen och numret på sex siffror som står på effektskylten.

SYMBOLER



OBSERVERA! VARNING! FARA!



Läs instruktionen noga innan du startar maskinen.



Tillbehör - Ingår ej i leveransomfånget, erhålles som tillbehör.



Drag ur batteripaket innan arbete utföres på maskinen.



Elektriska maskiner och elverktyg som kasseras får inte slängas tillsammans med de vanliga hushållsoporna. Elektriska maskiner och verktyg samt elektronisk utrustning som kasseras ska samlas separat och lämnas till en avfallsstation för miljövänlig avfallshantering. Kontakta den lokala myndigheten respektive kommunen eller fråga återförsäljare var det finns speciella avfallsstationer för elskrot.



Kasta aldrig utbytbara batterier i elden.



Byt alltid ut skadade batterier omedelbar.



15A trög säkring



CE-symbol



Nationell symbol för överensstämmelse Ukraine



EurAsian överensstämmelsesymbol.

TEKNISET ARVOT	AKKULATURI	M4 D	M4 C
Tuotantnumero	4404 76 02...	...000001-999999	
Taltpadiin	1/4" (6,35 mm)		
Poran \emptyset teräkseen	3 mm		
Poran \emptyset puuhun	6 mm		
Puuruuvi (ilman esiporausta).....	4,5 mm		
Kuormittamaton kierrosluku 1. vaihteella.....	200 min ⁻¹		
Kuormittamaton kierrosluku 2. vaihteella.....	600 min ⁻¹		
Vääntömomentti			
pehmeä ruuvaus *1	3,5 Nm		
kova ruuvaus *1	5 Nm		
Jännite vaihtoakku.....	4 V		
Paino vaihtoakkuineen	456 g		

Melunpäästö-/täärnätiedot

Mitta-arvot määritetty EN 60 745 mukaan.

Koneen tyyppillinen A-luokitettu melutaso:

Melutaso (K=3 dB(A)).....58 dB (A)

Työkenneltä melutaso saattaa ylittää 85 dB (A).

Käytä kuulosuojaimia!

Värähtelyn yhteisarvot (kolmen suunnan vektorisumma)

mitattuna EN 60745 mukaan.

Ruuvinvääntö

Värähtelyemissioarvo a_h < 2,5 m/s²

Epävarmuus K1,5 m/s²

Metallin poraaminen:

Värähtelyemissioarvo a_h < 2,5 m/s²

Epävarmuus K1,5 m/s²

Jännite4 V
Pikalatausvirta3 A
Latausaika Li-Ion 2,0 Ah45 min
Paino ilman verkkojohtoa354 g

*1 Annetut arvot ovat ohjeellisia. Todelliset arvot saattavat

poiketa näistä.

VAROITUS

Näissä ohjeissa mainittu värähtelytaso on mitattu EN 60745 -standardin mukaisella mittausmenetelmällä ja sitä voidaan käyttää sähkötyökalujen vertaamiseen. Sitä voidaan käyttää myös värähtelyrasituksen väliaikaiseen arviointiin.

Mainittu värähtelytaso edustaa sähkötyökalun pääasiallista käyttöä. Jos sähkötyökalua kuitenkin käytetään muihin tehtäviin, poikkeavin työkaluin tai riittämättömästi huoltaen, värähtelytaso voi olla erilainen. Se voi korottaa värähtelyrasitusta koko työajan osalta.

Tarkan värähtelyrasituksen toteamiseen tulee ottaa huomioon aika, jona laite on kytketty pois tai on kylläkin päällä, mutta ei käytössä. Se voi pienentää värähtelyrasitusta koko työajan osalta.

Määrittele lisäturvatoimenpiteitä käyttäjän suojaamiseksi värinöiden vaikutukselta, kuten esimerkiksi: sähkötyökalujen ja käyttötyökalujen huolto, käsien lämpiminä pitäminen, työvaiheiden organisaatio.

A VAROITUS! Lue kaikki turvallisuusmääräykset ja ohjeet.

Turvallisuusohjeiden noudattamisen laiminlyönti saattaa johtaa sähköiskuun, tulipaloon ja/tai vakavaan loukkaantumiseen.

Säilytä kaikki turvallisuus- ja muut ohjeet tulevaisuutta varten.

TURVALLISUUSOHJEET

Käytä korvasuojia. Altistuminen melulle voi vahingoittaa kuuloa.

Držite uređaj na izoliranim zahvatnim površinama kada izvodite radove, kod kojih vijak može pogoditi skrivene vodove struje. Kontakt vijka sa vodom koji sprovođi napon može metalne dijelove uređaja staviti pod napon i prouzročiti električni udar.

Lastuja tai puruja ei saa poistaa koneen käydessä.

Varo seinään, kattoon tai lattiaan porattaessa osumasta sähköjohtoon, kaasu- ja vesijohtoihin.

Ota akku pois ennen kaikkia koneeseen tehtäviä toimenpiteitä.

Käytettyjä vaihtoakkuja ei saa polttaa eikä poistaa normaalin jätehuollon kautta. Milwaukeella on tarjolla vanhoja vaihtoakkuja varten ympäristöstävällinen jätehuoltopalvelu.

Vaihtoakkuja ei saa säilyttää yhdessä metalliesineiden kanssa (oikosulkuvaara).

Käytä ainoastaan System M4 latauslaitetta System M4 akkujen lataukseen. Älä käytä muiden järjestelmien akkuja.

Vaurioituneesta akusta saattaa erityisen kovassa käytössä tai poikkeavassa lämpötilassa vuotaa akkuhappoa .

Ihonkohta, joka on joutunut kosketukseen akkuhapon kanssa on viipymättä pestävä vedellä ja saippualla. Silmä, johon on joutunut akkuhappoa, on huuhteltava vedellä

vähintään 10 minuutin ajan, jonka jälkeen on viipymättä hauduttava lääkärin apuun.

Tämä latauslaite soveltuu seuraavien akkujen lataukseen:

Jännite	Akku malli	Kapasiteetti	Kennojen lukumäärä
4 V	M4B2	2,0 Ah	1

Latauslaitteella ei saa ladata kertakäyttöakkuja.

On varottava, ettei latauslaitteiden vaihtoakkulatauskoloon joudu metalliesineitä (oikosulkuvaara).

Vaihtoakkuja ja latauslaitteita ei saa avata. Säilytys vain kuivissa tiloissa. Suojattava kosteudelta.

Älä koske niihin sähköä johtavilla esineillä.

Älä milloinkaan lataa vaurioitunutta akkuja. Vaihda uuteen.

Tarkista ennen jokaista käyttökertaa, ettei laitteessa, liitäntäjohtossa, jatkojohtossa ja pistotulpassa ole vaurioita eikä niissä ole tapahtunut muutoksia. Viallisia osia saa korjata vain alan ammattilainen.

Tätä laitetta eivät saa käyttää tai puhdistaa sellaiset henkilöt, joiden henkiset kyvyt ovat rajoittuneet tai joilla ei ole tähän tarvittavaa kokemusta tai tietämystä, paitsi jos heidän turvallisuudestaan laillisesti vastuullinen henkilö on opastanut heitä laitteen turvallisessa käsittelyssä. Yllämainittuja henkilöitä tulee valvoa heidän käyttäessään laitetta. Tämä laite ei saa joutua lasten käsiin. Siksi sitä tulee säilyttää tuvallisessa paikassa poissa lasten ulottuvilta, kun sitä ei käytetä.

TARKOITUKSEN MUKAINEN KÄYTTÖ

Akkuporakone/ruuvinväännin on akkukäyttöinen ja toimii ilman verkkojohtoa.

Pikalatauslaite lataa Milwaukee:n vaihtoakut kooltaan M4 / 4 V.

Älä käytä tuotetta ohjeiden vastaisesti.

VERKKOLIITÄNTÄ M4 C

Yhdistä ainoastaan yksivaiheiseen vaihtovirtaan, jonka verkkojännite on sama kuin tyyppikilvessä ilmoitettu. Myös liittäminen maadoittamattomiin pistorasioihin on mahdollista, sillä rakenne vastaa turvallisuusluokkaa II.

TODISTUS CE-STANDARDIN MUKAISUUDESTA

Vakuutamme yksinvastuullisesti, että kohdassa „Tekniset tiedot“ kuvattu tuote vastaa kaikkia sitä koskevia direktiivien 2011/65/EU (RoHS), 2014/30/EU, 2006/42/EY määräyksiä sekä seuraavia harmonisoituja standardisoivia asiakirjoja:

EN 60745-1:2009 + A11:2010

EN 60745-2-1:2010

EN 60745-2-2:2010

EN 55014-1:2006 + A1:2009 + A2:2011

EN 55014-2:1997 + A1:2001 + A2:2008

Winnenden, 2016-03-29



Alexander Krug
Managing Director



Valtuutettu kokoamaan tekniset dokumentit.

Techronic Industries GmbH
Max-Eyth-Straße 10
71364 Winnenden
Germany

KÄYTTÖVIHJEITÄ

Älä koskaan siirrä vaihdekytkintä toiseen asentoon koneen käydessä, vaan ainoastaan sen seistessä.

AKKU

Pitkään käyttämättä olleet vaihtoakut on ladattava ennen käyttöä.

Yli 50°C lämpötilassa akun suorituskyky heikkenee. Vältäthän akkujen säilyttämistä auringossa tai kuumissa tiloissa.

Pidä aina latauslaitteen ja akun kosketinpinna puhtaina.

Optimaalisen käyttöajan saavuttamiseksi akut on ladattava täyteen käytön jälkeen.

Mahdollisimman pitkän elinajan takaamiseksi akut tulee poistaa laturista lataamisen jälkeen.

Akkua yli 30 päivää säilytettyäessä:

Säilytä akku yli 27 °C:ssa ja kuivassa.

Säilytä akku sen latauksen ollessa 30 % - 50 %.

Lataa akku 6 kuukauden välein uudelleen.

OMINAISUUDET

Laturiin asettamisen jälkeen akun lataus tapahtuu automaattisesti.

Mikäli laturiin asetettu akku on liian kuuma tai liian kylmä (keltainen valo vilkkuu), lataus alkaa automaattisesti vasta, kun akku on saavuttanut oikean latauslämpötilan (Li-Ion -10°C...65°C).

Vakio latausaika on noin 47 minuuttia. Latausaika voi vaihdella riippuen akun lämpötilasta, lataustarpeesta ja akkutyypistä.

Latauksen päätyttyä, laturi kytkeytyy ylläpitolataukseen.

Akkua ei tarvitse poistaa latauksen jälkeen, vaan se voidaan pitää laturissa jatkuvasti ilman ylläpitoa vaaraa ja on siten aina käyttövalmiina.

Mikäli molemmat LED-valot vilkkuvat samaan aikaan joko akku ei ole kunnolla asetettu laturiin tai akussa tai laturissa on vikaa. Turvallisyysystistä ei akkuja ja laturia saa tällöin enää käyttää vaan sinun kannattaa otta yhteyttä valtuutettuun Milwaukee huoltoliikikkeeseen.

LITIUMI-IONI AKKUJEN KULJETTAMINEN

Litiumi-ioniakut kuuluvat vaarallisten aineiden kuljetuksesta annettujen lakien piiriin.

Näiden akkujen kuljettaminen täytyy suorittaa noudattaen paikallisia, kansallisia ja kansainvälisiä määräyksiä ja säädöksiä.

- Kuluttajat saavat ilman muuta kuljettaa näitä akkuja teitä pitkin.
- Kaupallisessa kuljetuksessa huolintaliikkeiden täytyy kuljettaa litiumi-ioniakkuja vaarallisten aineiden kuljetuksesta annettujen määräysten mukaisesti. Ainoastaan tähän vastaavasti koulutetut henkilöt saavat suorittaa kuljetuksen valmistelutoimet ja itse kuljetuksen. Koko prosessia tulee valvoa asiantuntevasti.

Seuraavat kohdat tulee huomioida akkuja kuljetettaessa:

- Varmista, että akkujen kontaktit on suojattu ja eristetty, jotta vältetään lyhytsulut.
- Huolehdi siitä, ettei akkusarja voi luiskahtaa paikaltaan pakkauksen sisällä.
- Vahingoittuneita tai vuotavia akkuja ei saa kuljettaa.

Pyydä tarkemmat tiedot huolintaliikkeeltäsi.

HUOLTO

Vaurioituneen liitosjohdon vaihto on suoritettava valtuutetussa Milwaukee huoltoliikkeessä, sillä työn suorittaminen vaatii erikoistyneitä kaluja.

Käytä vain Milwaukee:n lisälaitteita ja varaosia. Käytä ammattitaitoisten Milwaukee-huoltosopimusliikkeiden palveluja muiden kuin käyttöohjeessa kuvattujen osien vaihdossa. (esite takuu/huoltoliikeluettelo).

Tarvittaessa voit pyytää laitteen räjähdyspiirustuksen ilmoittaen konetyypin ja tyyppikilvessä olevan kuusinumeroisen luvun huoltopalvelustasi tai suoraan osoitteella Techtronic Industries GmbH, Max-Eyth-Strasse 10, 71364 Winnenden, Saksa.

SYMBOLIT



HUOMIO! VAROITUS! VAARA!



Lue käyttöohjeet huolellisesti, ennen koneen käynnistämistä.



Lisälaitte - Ei sisälly vakiovarustukseen, saatavana lisätarvikkeena.



Ota akku pois ennen kaikkia koneeseen tehtäviä toimenpiteitä.



Sähkölaitteita ei saa hävittää yhdessä kotitalousjätteiden kanssa. Sähkö- ja elektroniset laitteet tulee kerätä erikseen ja toimittaa kierrätysliikkeeseen ympäristöystävällistä hävittämistä varten. Pyydä paikallisilta viranomaisilta tai alan kauppiailta tarkemmat tiedot kierrätyspisteistä ja keräyspaikoista.



Käytettyjä akkuja ei saa hävittää polttamalla.



Älä milloinkaan lataa vaurioitunutta akkua. Vaihda uuteen.



15A hitaalla sulakkeella



CE-merkki



Kansallinen standardinmukaisuusmerkki Ukraina



EurAsian-vaatimustenmukaisuusmerkki.

TEKNIIKA SITOIEIA

ΦΟΡΤΙΣΤΗΣ ΜΠΑΤΑΡΙΑΣ

M4 D

M4 C

Αριθμός παραγωγής.....	4404 76 02... ...000001-999999
Υποδοχή κατοαβιδόλαμας (μπιτ).....	1/4" (6,35 mm)
Ø τρύπας σε χάλυβα	3 mm
Ø τρύπας σε ξύλο	6 mm
Ευλόβιδες (χωρίς προδιάτρηση).....	4,5 mm
Αριθμός στροφών χωρίς φορτίο στην 1η ταχύτητα.....	200 min ⁻¹
Αριθμός στροφών χωρίς φορτίο στη 2η ταχύτητα.....	600 min ⁻¹
Ροπή στρέψης	
μαλακή περίπτωση βιδώματος *1.....	3,5 Nm
σκληρή περίπτωση βιδώματος *1.....	5 Nm
Τάση ανταλλακτικής μπαταρίας	4 V
Βάρος με ανταλλακτική μπαταρία	456 g

Πληροφορίες θορύβου/δονήσεων

Τιμές μέτρησης εξακριβωμένες κατά EN 60 745.

Η σύφωνα με την καμπύλη A εκτιμηθείσα στάθμη θορύβου του μηχανήματος αναφέρεται σε:

Στάθμη ηχητικής πίεσης (K = 3 dB(A)).....58 dB (A)

Η στάθμη θορύβου κατά την εργασία μπορεί να ξεπεράσει τα 85 dB (A).

Φοράτε προστασία ακοής (ωτασπίδες)!

Υλικές τιμές κραδασμών (άθροισμα διανυσμάτων τριών διευθύνσεων) εξακριβώθηκαν σύμφωνα με τα πρότυπα EN 60745.

Βίδωμα

Τιμή εκπομπής δονήσεων a_h

Ανασφάλεια K..... < 2,5 m/s²

Τρύπες σε μέταλλο:

Τιμή εκπομπής δονήσεων a_h

Ανασφάλεια K..... < 2,5 m/s²

Ανασφάλεια K..... 1,5 m/s²

Περιοχή τάσης	4 V
Ρεύμα ταχυφόρτισης	3 A
Χρόνος φόρτισης Li-Ion Me 2,0 Ah	45 min
Βάρος χωρίς καλώδιο	354 g

*1 Οι τιμές που αναφέρονται είναι ενδεικτικές τιμές. Οι πραγματικές τιμές μπορεί να αποκλίνουν από αυτές ανάλογα με το υλικό και την ποιότητα του κοχλία.

ΠΡΟΕΙΔΟΠΟΙΗΣΗ

Το αναφερόμενο σ' αυτές τις οδηγίες επίπεδο δονήσεων έχει μετρηθεί με μια τυποποιημένη σύμφωνα με το EN 60745 μέθοδο μέτρησης και μπορεί να χρησιμοποιηθεί για τη σύγκριση των ηλεκτρικών εργαλείων μεταξύ τους. Αυτό είναι επίσης κατάλληλο για μια προσωρινή εκτίμηση της επιβάρυνση των δονήσεων.

Το αναφερόμενο επίπεδο δονήσεων αντιπροσωπεύει τις κύριες χρήσεις του ηλεκτρικού εργαλείου. Εάν όμως το ηλεκτρικό χρησιμοποιείται σε άλλες χρήσεις, με διαφορετικά εργαλεία εφαρμογής ή ανεπαρκή συντήρηση, μπορεί να υπάρξει απόκλιση του επιπέδου δονήσεων. Αυτό μπορεί να αυξήσει σημαντικά την επιβάρυνση των δονήσεων για τη συνολική διάρκεια της εργασίας.

Για μια ακριβή εκτίμηση της επιβάρυνσης των δονήσεων οφείλουν επίσης να λαμβάνονται υπόψη οι χρόνοι, στους οποίους η συσκευή είναι απενεργοποιημένη ή είναι μεν ενεργοποιημένη αλλά δεν χρησιμοποιείται πραγματικά. Αυτό μπορεί να μειώσει σημαντικά την επιβάρυνση των δονήσεων για τη συνολική διάρκεια της εργασίας.

Καθορίζετε πρόσθετα μέτρα ασφαλείας για την προστασία του χειριστή από την επίδραση των δονήσεων όπως για παράδειγμα: Συντήρηση του ηλεκτρικού εργαλείου και των εργαλείων εφαρμογής, διατηρείτε ζεστά τα χέρια, οργάνωση των διαδικασιών εργασίας.

▲ ΠΡΟΣΟΧΗ! Διαβάστε όλες τις οδηγίες ασφαλείας και τις οδηγίες χρήσεως. Αμέλειες κατά την τήρηση των προειδοποιητικών υποδείξεων μπορεί να προκαλέσουν ηλεκτροπληξία, κίνδυνο πυρκαγιάς ή/και σοβαρούς τραυματισμούς.
Φυλάξτε όλες τις προειδοποιητικές υποδείξεις και οδηγίες για κάθε μελλοντική χρήση.

ΕΙΔΙΚΕΣ ΥΠΟΔΕΙΞΕΙΣ ΑΣΦΑΛΕΙΑΣ

Φοράτε ωτασπίδες. Η επίδραση θορύβου μπορεί να προκαλέσει απώλεια ακοής.

Κρατάτε τη συσκευή από τις μονωμένες επιφάνειες συγκράτησης, όταν εκτελείτε εργασίες, στις οποίες η βίδα θα μπορούσε να έρθει σε επαφή με κρυφούς αγωγούς ρεύματος. Η επαφή της βίδας μ' ένα ηλεκτροφόρο καλώδιο

μπορεί να προκαλέσει τη μεταφορά ρεύματος στα μεταλλικά εξαρτήματα της συσκευής και να οδηγήσει σε ηλεκτροπληξία.

Τα γρέζια ή τα σκληθρες δεν επιτρέπεται να απομακρύνονται με κινούμενη τη μηχανή.

Κατά τις εργασίες στον τοίχο, στην οροφή ή στο δάπεδο προσέχετε για τυχόν ηλεκτρικά καλώδια και για σωλήνες αερίου και νερού.

Πριν από κάθε εργασία στη μηχανή αφαιρείτε την ανταλλακτική μπαταρία.

Μην πετάτε τις μεταχειρισμένες ανταλλακτικές μπαταρίες στη φωτιά ή στα οικιακά απορρίμματα. Η Milwaukee προσφέρει μια απόσυρση των παλιών ανταλλακτικών μπαταριών σύμφωνα με τους κανόνες προστασίας του περιβάλλοντος, ρωτήστε παρακαλώ σχετικά στο ειδικό κατάστημα πώλησης.

Μην αποθηκεύετε τις ανταλλακτικές μπαταρίες μαζί με μεταλλικά αντικείμενα (κίνδυνος βραχυκυκλώματος).

Φορτίζετε τις ανταλλακτικές μπαταρίες του συστήματος Accu M4 μόνο με φορτιστές του συστήματος Accu M4. Μη φορτίζετε μπαταρίες από άλλα συστήματα.

Όταν υπάρχει υπερβολική καταπόνηση ή υψηλή θερμοκρασία μπορεί να τρέξει υγρό μπαταρίας από τις χαλασμένες επαναφορτιζόμενες μπαταρίες. Αν έρθετε σε επαφή με υγρό μπαταρίας να πλυθείτε αμέσως με νερό και σαπούνι. Σε περίπτωση επαφής με τα μάτια να πλυθείτε σχολαστικά για τουλάχιστον 10 λεπτά και να αναζητήσετε αμέσως ένα γιατρό.

Με το φορτιστή μπορούν να φορτιστούν οι ακόλουθες ανταλλακτικές μπαταρίες:

Τάση	Τύπος μπαταρίας	Ονομαστική χωρητικότητα	Αριθμός στοιχείων
4 V	M4B2	2,0 Ah	1

Με το φορτιστή δεν επιτρέπεται να φορτιστούν μη φορτιζόμενες μπαταρίες.

Στη θήκη υποδοχής των ανταλλακτικών μπαταριών του φορτιστή δεν επιτρέπεται να φθάνουν μεταλλικά αντικείμενα (κίνδυνος βραχυκυκλώματος).

Μην ανοίγετε τις ανταλλακτικές μπαταρίες και τους φορτιστές και χρησιμοποιείτε για αποθήκευση μόνο στεγνούς χώρους. Προστατεύετε τις ανταλλακτικές μπαταρίες και τους φορτιστές από την υγρασία.

Μην πιάνετε τη συσκευή με αντικείμενα, που είναι καλοί αγωγοί του ρεύματος.

Μη φορτίζετε καμία κατεστραμμένη ανταλλακτική μπαταρία, αλλά αντικαθιστάτε την αμέσως.

Πριν από κάθε χρήση ελέγχετε τη συσκευή, το καλώδιο σύνδεσης, το καλώδιο επέκτασης (μπαλαντζέζα), το πακέτο των μπαταριών και το φιλς για τυχόν ζημιά και γήρανση. Αναθέτετε την επισκευή των κατεστραμμένων εξαρτημάτων μόνο σ' έναν ειδικευμένο τεχνίτη.

Η χρήση και ο καθαρισμός αυτού του εργαλείου δεν επιτρέπεται να πραγματοποιείται από άτομα με μειωμένες σωματικές και διανοητικές ικανότητες και αισθητικές δεξιότητες ή/και άτομα με ελλιπή εμπειρία και γνώση σχετικά με τον ασφαλή χειρισμό του εκτός και αν βρίσκονται υπό την επίβλεψη ατόμων που είναι νομικά υπεύθυνα για την ασφάλειά τους. Τα παραπάνω άτομα πρέπει να επιβλέπονται κατά τη χρήση του εν λόγω εργαλείου. Το εργαλείο δεν είναι κατάλληλο για παιδιά. Για αυτόν τον λόγο πρέπει όταν δεν χρησιμοποιείται να φυλάσσεται σε ασφαλές μέρος μακριά από παιδιά.

ΧΡΗΣΗ ΣΥΜΦΩΝΑ ΜΕ ΤΟ ΣΚΟΠΟ ΠΡΟΟΡΙΣΜΟΥ

Το δρπανοκατοσβίδιο μπαταρίας μπορεί να χρησιμοποιηθεί γενικά για τρύπημα και βίδωμα ανεξάρτητα από μια σύνδεση στο ηλεκτρικό δίκτυο.

Ο ταχυφορτιστής φορτίζει τις ανταλλακτικές μπαταρίες Milwaukee του συστήματος Accu M4 από 4V.

Αυτή η συσκευή επιτρέπεται να χρησιμοποιηθεί μόνο σύμφωνα με τον αναφερόμενο σκοπό προορισμού.

ΣΥΝΔΕΣΗ ΣΤΟ ΗΛΕΚΤΡΙΚΟ ΔΙΚΤΥΟ M4 C

Συνδέετε μόνο σε μονοφασικό εναλλασσόμενο ρεύμα και μόνο σε τάση δικτύου όπως αναφέρεται στην πινακίδα τεχνικών χαρακτηριστικών. Η σύνδεση είναι επίσης εφικτή σε πρίζες χωρίς προστασία επαφής, διότι υπάρχει μια δομή της κατηγορίας προστασίας II.

ΔΙΑΩΣΗ ΠΙΣΤΟΤΗΤΑΣ ΕΚ

Δηλώνουμε υπεύθυνα ότι το προϊόν που περιγράφεται στο κεφάλαιο «Τεχνικά χαρακτηριστικά» είναι συμβατό με τις διατάξεις της Κοινοτικής Οδηγίας 2011/65/EU (RoHS), 2014/30/EE, 2006/42/ΕΚ και με τα ακόλουθα εναρμονισμένα κανονιστικά έγγραφα:

EN 60745-1:2009 + A11:2010

EN 60745-2-1:2010

EN 60745-2-2:2010

EN 55014-1:2006 + A1:2009 + A2:2011

EN 55014-2:1997 + A1:2001 + A2:2008

Winnenden, 2016-03-29

Alexander Krug
Managing Director



Εξουσιοδοτημένος να συντάξει τον τεχνικό φάκελο.

Techtronic Industries GmbH
Max-Eyth-Straße 10
71364 Winnenden
Germany

ΥΠΟΔΕΞΕΙΣ ΕΡΓΑΣΙΑΣ

Δεν χειρίζεστε ποτέ το διακόπτη ταχύτητας με ενεργοποιημένη τη μηχανή, αλλά μόνο όταν αυτή είναι ακινητοποιημένη.

ΜΠΑΤΑΡΙΕΣ

Επαναφορτίζετε τις ανταλλακτικές μπαταρίες που δεν έχουν χρησιμοποιηθεί για μεγαλύτερο χρονικό διάστημα πριν τη χρήση.

Μια θερμοκρασία πάνω από 50°C μειώνει την ισχύ της ανταλλακτικής μπαταρίας. Αποφεύγετε τη θέρμανση για μεγαλύτερο χρονικό διάστημα από τον ήλιο ή τις συσκευές θέρμανσης.

Διατηρείτε τις επαφές σύνδεσης στο φορτιστή και στην ανταλλακτική μπαταρία καθαρές.

Για μια άριστη διάρκεια ζωής πρέπει μετά τη χρήση οι μπαταρίες να φορτιστούν πλήρως.

Για μια κατά το δυνατόν μεγάλη διάρκεια ζωής οι μπαταρίες μετά τη φόρτιση οφείλουν να αφαιρεθούν από το φορτιστή.

Για την αποθήκευση της μπαταρίας για διάστημα μεγαλύτερο των 30 ημερών:
Αποθηκεύετε τη μπαταρία περ. στους 27°C σε στεγνό χώρο. Αποθηκεύετε τη μπαταρία περ. στο 30%-50% της κατάστασης φόρτισης.

Κάθε 6 μήνες φορτίζετε εκ νέου τη μπαταρία.

ΧΑΡΑΚΤΗΡΙΣΤΙΚΑ

Μετά την τοποθέτηση της ανταλλακτικής μπαταρίας στη θήκη υποδοχής του φορτιστή φορτίζεται η ανταλλακτική μπαταρία αυτόματα.

Εάν τοποθετηθεί μια πολύ ζεστή ή μια πολύ κρύα ανταλλακτική μπαταρία στο φορτιστή (αναβοσβήνει), η διαδικασία της επαναφόρτισης αρχίζει αυτόματα, μόλις η ανταλλακτική μπαταρία αποκτήσει τη σωστή θερμοκρασία επαναφόρτισης (Li-Ion -10°C...65°C).

Ο κανονικός χρόνος επαναφόρτισης ανέρχεται περίπου στα 47 λεπτά. Ο χρόνος επαναφόρτισης μπορεί να διαφέρει ανάλογα με τη θερμοκρασία της μπαταρίας, την απαιτούμενη ποσότητα επαναφόρτισης και τη χωρητικότητα της μπαταρίας.

Όταν η ανταλλακτική μπαταρία φορτιστεί πλήρως, η συσκευή περνά στη λειτουργία της φόρτισης διατήρησης, στη μέγιστη ωφέλιμη χωρητικότητα της μπαταρίας.

Μετά την επαναφόρτιση δε χρειάζεται η ανταλλακτική μπαταρία να απομακρυνθεί από το φορτιστή. Η ανταλλακτική μπαταρία μπορεί να παραμείνει συνεχώς στο φορτιστή. Σε αυτήν την περίπτωση δεν μπορεί να υπερφορτιστεί και είναι έτσι πάντοτε σε ετοιμότητα λειτουργίας.

Εάν αναβοσβήνουν και οι δύο LED συγχρόνως, τότε είτε ο συσσωρευτής δεν έχει σπρωχτεί αρκετά, είτε υπάρχει έλα ελάττωμα στον συσσωρευτή ή στη συσκευή φόρτισης. Για λόγους ασφαλείας ρέπει να σταματήσει αμέσως η λειτουργία της συσκευής φόρτισης και του συσσωρευτή και να ελεγχθούν από συνεργείο εξυπηρέτησης πελατών της Milwaukee.

ΜΕΤΑΦΟΡΑ ΤΩΝ ΜΠΑΤΑΡΙΩΝ ΙΟΝΤΩΝ ΛΙΘΙΟΥ

Οι μπαταρίες ιόντων λιθίου υπόκεινται στις απαιτήσεις των νομικών διατάξεων για την μεταφορά επικινδύνων εμπορευμάτων.

Η μεταφορά τέτοιων μπαταριών πρέπει να πραγματοποιείται τηρώντας τους τοπικούς, εθνικούς και διεθνείς κανονισμούς και τις αντίστοιχες διατάξεις.

- Επιτρέπεται η μεταφορά τέτοιων μπαταριών στο δρόμο χωρίς περαιτέρω απαιτήσεις.
- Η εμπορική μεταφορά μπαταριών ιόντων λιθίου από εταιρείες μεταφορών υπόκειται στις απαιτήσεις των νομικών διατάξεων για την μεταφορά επικινδύνων εμπορευμάτων. Οι προετοιμασίες αποστολής και η μεταφορά πραγματοποιούνται αποκλειστικά από ειδικά εκπαιδευμένα πρόσωπα. Η συνολική διαδικασία συνοδεύεται από εξειδικευμένο προσωπικό.

Κατά τη μεταφορά μπαταριών ιόντων λιθίου πρέπει να προσέχετε τα εξής:

- Φροντίστε τα σημεία επαφών να είναι προστατευμένα και μονωμένα ώστε να αποφευχθούν βραχυκυκλώματα.
- Προσέξτε το πακέτο μπαταριών να είναι σταθερό μέσα στη συσκευασία και να μη γλιστρά.
- Η μεταφορά μπαταριών που παρουσιάζουν φθορές ή διαρροές δεν επιτρέπεται.

Για περισσότερες πληροφορίες απευθυνθείτε στην εταιρεία μεταφορών.

ΣΥΝΤΗΡΗΣΗ

Εάν το καλώδιο σύνδεσης στο ηλεκτρικό δίκτυο είναι κατεστραμμένο, πρέπει να αντικατασταθεί σ' ένα κέντρο σέρβις της Milwaukee, επειδή γ' αυτήν την εργασία είναι απαραίτητα ειδικά εργαλεία.

Χρησιμοποιείτε μόνο εξαρτήματα και ανταλλακτικά της Milwaukee. Αναθέστε την αλλαγή των εξαρτημάτων, των οποίων η αντικατάσταση δεν έχει περιγραφεί, σ' ένα κέντρο σέρβις της Milwaukee (προσέξτε το εγχειρίδιο Εγγύηση/Διευθύνσεις εξυπηρέτησης πελατών).

Σε περίπτωση που χρειαστείτε μπορείτε να παραγγίλετε λεπτομερές σχέδιο της συσκευής αναφέροντας τον τύπο και τον εξαψήφιο αριθμό που βρίσκεται στην πινακίδα τεχνικών χαρακτηριστικών από την εξυπηρέτηση πελατών ή απευθείας από την Techtronic Industries GmbH, διεύθυνση Max-Eyth-Straße 10, 71364 Winnenden, Germany.

ΣΥΜΒΟΛΑ



ΠΡΟΣΟΧΗ! ΠΡΟΕΙΔΟΠΟΙΗΣΗ! ΚΙΝΔΥΝΟΣ!



Παρακαλώ διαβάστε σχολαστικά τις οδηγίες χρήσης πριν από την έναρξη λειτουργίας.



Εξαρτήματα - Δεν περιλαμβάνονται στα υλικά παράδοσης, συνιστούμε προσθήκη από το πρόγραμμα εξαρτημάτων.



Πριν από κάθε εργασία στη μηχανή αφαιρείτε την ανταλλακτική μπαταρία.



Ηλεκτρικά μηχανήματα δεν επιτρέπεται να απορρίπτονται μαζί με τα οικιακά απορρίμματα. Ηλεκτρικά και ηλεκτρονικά μηχανήματα συλλέγονται ξεχωριστά και παραδίδονται προς ανακύκλωση με τρόπο φιλικό προς το περιβάλλον σε επιχείρηση επεξεργασίας απορριμμάτων. Ενημερωθείτε από τις τοπικές υπηρεσίες ή από ειδικευμένους εμπόρους σχετικά με κέντρα ανακύκλωσης και συλλογής απορριμμάτων.



Μη ρίχνετε στη φωτιά τους μεταχειρισμένους συσσωρευτές.



Μη φορτίζετε καμία κατεστραμμένη ανταλλακτική μπαταρία, αλλά αντικαθιστάτε την αμέσως.



Ασφάλεια αργό χτύπημα 15A



Σήμα συμμόρφωσης CE



Εθνικό σήμα πιστότητας Ουκρανία



EurAsian σήμα πιστότητας.

TEKNİK VERİLER	SARJ CİHAZI	M4 D	M4 C
Üretim numarası	4404 76 02...	...000001-999999	
Tornavida ucu kovanı	1/4" (6,35 mm)		
Delme çapı çelikte	3 mm		
Delme çapı tahta	6 mm		
Ağaç vidaları (kılavuz deliksiz)	4,5 mm		
Boştaki devir sayısı 1. Viteste	200 min ⁻¹		
Boştaki devir sayısı 2. Vites	600 min ⁻¹		
Tork			
yumuşak vidalama *1	3,5 Nm		
sert vidalama *1	5 Nm		
Kartuş akü gerilimi	4 V		
Ağırlığı Kartuş akülü	456 g		
Gürültü/Vibrasyon bilgileri			
Ölçüm değerleri EN 60 745 e göre belirlenmektedir.			
Aletin, frekansa bağımlı uluslararası ses basıncı seviyesi değerlendirme eğrisi A'ya göre tipik gürültü seviyesi:			
Ses basıncı seviyesi (K=3dB(A))	58 dB (A)		
Çalışma sırasında gürültü seviyesi 85 dB (A)'yı aşabilir.			
Koruyucu kulaklık kullanın!			
Toplam titreşim değeri (Üç yönün vektör toplamı) EN 60745'e göre belirlenmektedir:			
Vida ile tutturma			
Titreşim emisyon değeri a _h	< 2,5 m/s ²		
Tolerans K	1,5 m/s ²		
Metal delme:			
Titreşim emisyon değeri a _h	< 2,5 m/s ²		
Tolerans K	1,5 m/s ²		
Gerilim aralığı	4 V		
Hızlı şarj akımı	3 A		
Şarj süresi Li-Ion 2,0 Ah	45 min		
Ağırlığı, şebeke kablosuz	354 g		

*1 Belirtilen değerler referans değerlerdir. Gerçek değerler işlenen malzeme ve vida kalitesine göre bu değerlerden farklılık gösterebilir

UYARI

Bu talimatlarda belirtilen titreşim seviyesi, EN 60745 standardına uygun bir ölçme metodu ile ölçülmüştür ve elektrikli el aletleri birbirleriyle karşılaştırmak için kullanılabilir. Ölçüm sonuçları ayrıca titreşim yükünün geçici değerlendirmesi için de uygundur.

Belirtilen titreşim seviyesi, elektrikli el aletinin genel uygulamaları için geçerlidir. Ancak elektrikli el aleti başka uygulamalar için, farklı eklenti parçalarıyla ya da yetersiz bakım koşullarında kullanılırsa, titreşim seviyesi farklılık gösterebilir. Bu durumda, titreşim yükü toplam çalışma zaman aralığı içerisinde belirgin ölçüde yükselebilir.

Titreşim yükünün tam bir değerlendirmesi için ayrıca cihazın kapalı olduğu süreler ve cihazın çalışır durumda olduğu, ancak gerçek kullanımda bulunmadığı süreler de dikkate alınmalıdır. Böylelikle, toplam çalışma zamanı aralığı boyunca meydana gelen titreşim yükü belirgin ölçüde azaltılabilir.

Kullanıcıyı titreşimlerin etkisinden korumak üzere, örneğin elektrikli el aletlerinin ve eklenti parçalarının bakımı, ellerin sıcak tutulması ve iş akışlarının organizasyonu gibi ek güvenlik tedbirleri belirleyiniz.

⚠ UYARI! Bütün güvenlik notlarını ve talimatları okuyunuz. Açıklanan uyarılara ve talimat hükümlerine uymadığı takdirde elektrik çarpmalarına, yangınlara ve/veya ağır yaralanmalara neden olunabilir. **Bütün uyarıları ve talimat hükümlerini ilerde kullanmak üzere saklayın.**

GÜVENLİĞİNİZ İÇİN TALİMATLAR

Koruyucu kulaklık kullanın. Çalışırken çıkan gürültü işitme kayıplarına neden olabilir.

Vidayı bükün ve elektrik hattına maruz kalabilen çalışmalar yaparken cihazın izole edilmiş bulunan tutacak kolundan tutun. Voltaj altında kalan vida ile temas edilmesi, metal cihaz parçalarına elektrik akımı verebilir ve bu da elektrik çarpmasına neden ol

Alet çalışır durumda iken talaş ve kırpıntıları temizlemeye çalışmayın.

Duvar, tavan ve zeminde delik açarken elektrik kablolarına, gaz ve su borularına dikkat edin.

Aletin kendinde bir çalışma yapmadan önce kartuş aküyü çıkarın.

Kullanılmış kartuş aküleri ateşe veya ev çöplerine atmayın. Milwaukee, kartuş akülerin çevreye zarar vermeyecek biçimde tasfiye edilmesine olanak sağlayan hizmet sunar; lütfen bu konuda yetkili satıcınızdan bilgi alın.

Kartuş aküleri metal parça veya eşyalarla birlikte saklamayın (kısa devre tehlikesi).

M4 sistemli kartuş aküleri sadece M4 sistemli şarj cihazları ile şarj edin. Başka sistemli aküleri şarj etmeyin.

Aşırı zorlanma veya aşırı ısınma sonucu hasar gören kartuş akülerden batarya sıvısı dışarı akabilir. Batarya sıvısı ile temasa gelen yeri hemen bol su ve sabunla yıkayın. Batarya sıvısı gözünüze kaçacak olursa en azından 10 dakika yıkayın ve zaman geçirmeden bir hekime başvurun.

Bu şarj cihazı ile aşağıdaki kartuş aküler şarj edilebilir:

Gerilim	Akü tipi	Anma kapasitesi	Hücre sayısı
4 V	M4B2	2,0 Ah	1

Bu şarj cihazı ile şarj edilemeyen bataryalar şarj edilmemelidir.

Şarj cihazının kartuş akü yuvasına hiçbir şekilde metal parçalar kaçmamalıdır (kısa devre tehlikesi).

Kartuş aküleri ve şarj cihazını açmayın ve sadece kuru yerlerde saklayın. Neme ve ıslanmaya karşı koruyun.

Aletin içine iletken parçalar sokmayın.

Hasarlı kartuş aküleri şarj etmeyin, hemen değiştirin.

Her kullanımdan önce alet, bağlantı kablosu, uzatma kablosu ve fişin hasarlı olup olmadığını ve eskiyip eskimediğini kontrol edin. Hasarlı parçaları sadece uzmanına onartın.

Bu cihaz, fiziksel, duyuşal veya zihinsel yetenekleri yetersiz veya tecrübe veya bilgi eksikliği olan insanlar tarafından kullanılmaz veya temizlenemez. Kendilerine yasalar gereği güvenliklerinden sorumlu olan bir kişi tarafından cihazın güvenli şekilde kullanımının öğretilmiş olması durumu hariçtir. Yukarıda belirtilen insanlar, cihazı kullandıkları sırada gözetim altında tutulmalıdır. Bu cihaz çocuklardan uzak tutulmalıdır. Kullanılmadığında güvenli bir şekilde ve çocukların erişemeyeceği bir yerde muhafaza edilmelidir.

KULLANIM

Bu akülü delme/vidalama makinesi, şebeke akımına bağlı kalınmadan delme ve vidalama işlerinde çok yönlü olarak kullanılabilir.

Hızlı şarj cihazı Milwaukee'nun M4 / 4 V kartuş akülerini şarj eder.

Bu alet sadece belirtildiği gibi ve usulüne uygun olarak kullanılabilir.

ŞEBEKE BAĞLANTISI M4 C

Aleti sadece tek fazlı alternatif akıma ve tip etiketi üzerinde belirtilen şebeke gerilimine bağlayın. yapısı Koruma sınıfı II'ye girildiğinden alet koruyucu kontaklı prize de bağlanabilir.

GE UYGUNLUK BEYANI

Tek sorumlu olarak „Teknik Veriler“ bölümünde tarif edilen ürünün 2011/65/EU (RoHS), 2014/30/EU, 2006/42/EC sayılı direktifin ve aşağıdaki harmonize temel belgelerin bütün önemli hükümlerine uygun olduğunu beyan etmekteyiz:

EN 60745-1:2009 + A11:2010
EN 60745-2-1:2010
EN 60745-2-2:2010
EN 55014-1:2006 + A1:2009 + A2:2011
EN 55014-2:1997 + A1:2001 + A2:2008

Winnenden, 2016-03-29

Alexander Krug

Alexander Krug
Managing Director



Teknik evrakları hazırlamakla görevlendirilmiştir.

Techtronic Industries GmbH
Max-Eyth-Straße 10
71364 Winnenden
Germany

ÇALIŞIRKEN DİKKAT EDİLECEK HUSUSLAR

Hız şalterine kesinlikle alet çalışırken basmayın, şaltere sadece alet durduğunda basın.

AKÜ

Uzun süre kullanım dışı kalmış kartuş aküleri kullanmadan önce şarj edin.

50°C üzerindeki sıcaklıklar kartuş akünün performansını düşürür. Akünün güneş ışığı veya mekân sıcaklığı altında uzun süre ısınmamasına dikkat edin.

Şarj cihazı ve kartuş aküdeki bağlantı kontaklarını temiz tutun.

Akünün ömrünün mükemmel bir şekilde uzun olması için kullandıktan sonra tamamen doldurulması gerekir.

Ömrünün mümkün olduğu kadar uzun olması için akülerin yüklemeye yapıldıktan sonra doldurma cihazından uzaklaştırılması gerekir.

Akünün 30 günden daha fazla depolanması halinde: Aküyü takriben 27°C'de kuru olarak depolayın.

Aküyü yüklemeye durumunun takriben % 30 - %50 olarak depolayın.

Aküyü her 6 ay yeniden doldurun.

ÖZELLİKLER

Değiştirilebilir kartuş akü şarj cihazının yuvasına yerleştirildikten sonra kartuş akü otomatik olarak şarj olur.

Çok sıcak veya çok soğuk bir kartuş akü şarj cihazına yerleştirilecek olursa, kartuş akü kusursuz şarj sıcaklığına eriştikten sonra şarj işlemi otomatik olarak başlar (Li-Ion -10°C...65°C).

Normal şarj süresi yaklaşık 47 dakikadır. Şarj süresi akü sıcaklığına, gerekli şarj miktarına ve akü kapasitesine göre değişebilir.

Kartuş akü tam olarak şarj olunca şarj cihazı, akü kapasitesinden azami ölçüde yararlanmak üzere dengeleme şarjına geçer.

Kartuş akünün şarj işleminden sonra şarj cihazından çıkarılması şart değildir. Kartuş akü sürekli olarak şarj cihazı içinde kalabilir. Bu durumda akü aşırı ölçüde şarj olmaz ve her zaman kullanıma hazır olur.

Her iki LED de birlikte yanarsa, ya akü tam olarak yuvasına yerleşmemiştir ya da akü veya şarj cihazında bir hata vardır.

Güvenlik nedenleriyle hemen şarj cihazı ile aküyü işlemeden alın ve yetkili bir Milwaukee Müşteri Servisine kontrol ettirin.

LİTYUM İYON PİLLERİN TAŞINMASI

Lityum iyon piller tehlikeli madde taşımacılığı hakkındaki yasal hükümler tabidir.

Bu piller, bölgesel, ulusal ve uluslararası yönetmeliklere ve hükümlere uyularak taşınmak zorundadır.

- Tüketiciler bu pilleri herhangi bir özel şart aranmaksızın karayoluyla taşıyabilirler.
- Lityum iyon pillerin nakliye şirketleri tarafından ticari taşımacılığı için tehlikeli madde taşımacılığının hükümleri geçerlidir. Sevki hazırlığı ve taşıma sadece ilgili eğitimi görmüş personel tarafından gerçekleştirilebilir. Bütün süreç uzmanca bir refakatçilik altında gerçekleştirilmek zorundadır.

Pillerin taşınması sırasında aşağıdaki hususlara dikkat edilmesi gerekmektedir:

- Kısa devre oluşmasını önlemek için kontakların korunmuş ve izole edilmiş olmasını sağlayınız.
- Pili paketinin ambalajı içinde kaymamasına dikkat ediniz.
- Hasarlı veya akmış pillerin taşınması yasaktır.

Ayrıca bilgiler için nakliye şirketinize başvurunuz.

BAKIM

Eğer şebeke bağlantı kablosu hasar görürse, özel aletler gerekli olduğundan, bunun bir Milwaukee müşteri servisi tarafından değiştirilmesi şarttır.

Sadece Milwaukee aksesuarını ve yedek parçalarını kullanın. Değiştirilmesi açıklanmamış olan parçaları bir Milwaukee müşteri servisinde değiştirin (Garanti broşürüne ve müşteri servisi adreslerine dikkat edin).

Gerektiğinde cihazın ayrıntılı çizimini, güç levhası üzerindeki makine modelini ve altı haneli rakamı belirterek müşteri servisizden veya doğrudan Techtronic Industries GmbH, Max-Eyth-Straße 10, 71364 Winnenden, Germany adresinden isteyebilirsiniz.

SEMBOLLER



DİKKAT! UYAR!! TEHLİKE!



Lütfen aleti çalıştırmadan önce kullanma kılavuzunu dikkatli biçimde okuyun.



Aksesuar - Teslimat kapsamında değildir, önerilen tamamlamalar aksesuar programında.



Aletin kendinde bir çalışma yapmadan önce kartuş aküyü çıkarın.



Elektrikli cihazların evsel atıklarla birlikte bertaraf edilmesi yasaktır. Elektrikli ve elektronik cihazlar ayrılarak biriktirilmeli ve çevreye zarar vermeden bertaraf edilmeleri için bir atık değerlendirme tesisine götürülmelidir. Yerel makamlara veya satıcınıza geri dönüşüm tesisleri ve atık toplama merkezlerinin yerlerini danışınız.



Değiştirilebilir aküleri (kartuş aküleri) ateşe atmayın.



Hasarlı kartuş aküleri şarj etmeyin, hemen değiştirin.



15A yavaş atan sigorta



CE işareti



Ulusal uygunluk işareti Ukrayna



EurAsian Uyumluluk işareti

TECHNICKÁ DATA

NABÍJEČKY

M4 D

M4 C

Výrobní číslo.....	4404 76 02... ...000001-999999
Uchycení nástroje.....	1/4" (6,35 mm)
Vrtací ø v oceli.....	3 mm
Vrtací ø v dřevě.....	6 mm
Vrutky do dřeva (bez předvrtání).....	4,5 mm
Počet otáček při běhu naprázdno na 1. st. rychlosti.....	200 min ⁻¹
Počet otáček při běhu naprázdno na 2. stupeň rychlosti.....	600 min ⁻¹
Kroučící moment	
měkké odpadnutí šroubu *1.....	3,5 Nm
tvrdé odpadnutí šroubu *1.....	5 Nm
Napětí výměnného akumulátoru.....	4 V
Hmotnost s výměnným akumulátorem.....	456 g

Informace o hluku / vibracích

Naměřené hodnoty odpovídají EN 60 745.

V třídě A posuzovaná hladina hluku přístroje činí typicky:

Hladina akustického tlaku (K=3 dB(A))58 dB (A)

Hladina akustického výkonu 85 dB(A).

Používejte chrániče sluchu !

Celkové hodnoty vibrací (vektorový součet tří směrů) zjištěné

ve smyslu EN 60745.

Šroubování

Hodnota vibračních emisí a_h < 2,5 m/s²

Kolisavost K..... 1,5 m/s²

Vrtání kovů:

Hodnota vibračních emisí a_h < 2,5 m/s²

Kolisavost K..... 1,5 m/s²

Rozsah napětí 4 V

Nabíjecí proud rychlonabíjení..... 3 A

Doba nabíjení Li-Ion 2,0 Ah..... 45 min

Hmotnost bez kabelu..... 354 g

*1 Udané hodnoty jsou orientační. Skutečné hodnoty se mohou lišit podle materiálu a kvality šroubu.

VAROVÁN

Úroveň chvění uvedená v tomto návodu byla naměřena podle metody měření stanovené normou EN 60745 a může být použita pro porovnání elektrického nářadí. Hodí se také pro průběžný odhad zatížení chvěním.

Uvedená úroveň chvění představuje hlavní účely použití elektrického nářadí. Jestliže se ale elektrické nářadí používá pro jiné účely, s odlišnými nástroji nebo s nedostatečnou údržbou, může se úroveň chvění odlišovat. To může značně zvýšit zatížení chvěním během celé pracovní doby.

Pro přesný odhad zatížení chvěním se musí také zohlednit časy, během kterých je přístroj vypnutý nebo kdy je sice v chodu, ale skutečně se s ním nepracuje. To může zatížení chvěním během celé pracovní doby značně snížit.

Stanovte doplňková bezpečnostní opatření pro ochranu obsluhy před účinky chvění jako například: technická údržba elektrického nářadí a nástrojů, udržování teploty rukou, organizace pracovních procesů.

⚠ UPOZORNĚNÍ! Přečtěte si všechny bezpečnostní pokyny a návody. Zanedbání při dodržování varovných upozornění a pokynů mohou mít za následek úder elektrickým proudem, požár a/nebo těžká poranění. **Všechna varovná upozornění a pokyny do budoucna uschovejte.**

SPECIÁLNÍ BEZPEČNOSTNÍ UPOZORNĚNÍ

Používejte chrániče sluchu. Působením hluku může dojít k poškození sluchu.

Přístroj držte za izolované plochy, pokud provádíte práci, při kterých může šroub zasáhnout skrytá elektrická vedení. Kontakt šroubu s vedením pod napětím může přivést napětí na kovové části přístroje a způsobit elektrický ráz.

Pokud stroj běží, nesmí být odstraňovány třísky nebo odštěpky.

Při vrtání do zdi, stropu nebo podlahy dávat pozor na elektrické kabely, plynová a vodovodní potrubí.

Před zahájením veškerých prací na vrtacím šroubováku vyjmout výměnný akumulátor.

Použité nevyhazujte do domovního odpadu nebo do ohně. Milwaukee nabízí ekologickou likvidaci starých článků, ptejte se u vašeho obchodníka s nářadím.

Náhradní akumulátor neskladujte s kovovými předměty, nebezpečí zkratu.

Akumulátor systému M4 nabíjejte pouze nabíječkou systému M4. Nenabíjejte akumulátory jiných systémů.

Při extrémní zátěži či vysoké teplotě může z akumulátoru vytékat kapalina. Při zasažení touto kapalinou okamžitě

zasažená místa omyjte vodou a mýdlem. Při zasažení očí okamžitě důkladně po dobu alespoň 10min.omyvat a neodkladně vyhledat lékaře.

Nabíječkou mohou být nabity následující typy akumulátorů :

Napětí	Typ akumulátoru	Jmen.kapacita	Počet článků
4 V	M4B2	2,0 Ah	1

Nabíječkou nenabíjejte standardní baterie, které nelze nabíjet.

V nabíjecím postu nabíječky neskladujte kovové předměty, nebezpečí zkratu.

Náhradní akumulátory ani nabíječku neotvírejte, skladujte je v suchu, chráňte před vlhkem.

Neskladujte spolu s vodivými předměty.

Nenabíjejte poškozené akumulátory, ihned je nahraďte!

Před každým použitím nabíječky přezkontrolujte přírodní kabel, prodlužovací kabel a zástrčku zda nejsou poškozeny a nebo zestárlé. Poškozené díly nechte opravit odborníkovi.

Tento přístroj nesmějí obsluhovat nebo čistit osoby se sníženými tělesnými, smyslovými nebo duševními schopnostmi, resp. s nedostatečnými zkušenostmi nebo znalostmi, ledaže by byly poučeny osobou ze zákona zodpovědnou za jejich bezpečnost o bezpečné manipulaci s přístrojem. Výše uvedené osoby vyžadují při používání přístroje dozor. Tento přístroj nepatří do rukou dětem. Proto když se nepoužívá, musí být uložený bezpečně a mimo dosah dětí.

OBLAST VYUŽITÍ

Akumulátorový vrtací šroubovák je univerzálně použitelný pro vrtání a šroubování nezávisle na elektrické síti.

Rychlonabíječku lze použít výhradně k nabíjení Milwaukee akumulátorů systému Accu M4 od 4V.

Toto zařízení lze používat jen pro uvedený účel.

PŘIPOJENÍ NA SÍŤ M4 C

Připojit pouze do jednofázové střídavé sítě o napětí uvedeném na štítku. Lze připojit i do zásuvky bez ochranného kontaktu neboť spotřebič je třídy II.

CE-PROHLÁŠENÍ O SHODĚ

Výhradně na vlastní zodpovědnost prohlašujeme, že se výrobek popsany v „Technických údajích“ shoduje se všemi relevantními předpisy směrnice 2011/65/EU (RoHS), 2014/30/EU, 2006/42/ES a s následujícími harmonizovanými normativními dokumenty:

EN 60745-1:2009 + A11:2010
EN 60745-2-1:2010
EN 60745-2-2:2010
EN 55014-1:2006 + A1:2009 + A2:2011
EN 55014-2:1997 + A1:2001 + A2:2008

Winnenden, 2016-03-29

Alexander Krug
Managing Director



Zplnomocněn k sestavování technických podkladů.

Techtronic Industries GmbH
Max-Eyth-Straße 10
71364 Winnenden
Germany

PRACOVNÍ UPOZORNĚNÍ

Přepínač rychlosti nepoužívejte nikdy při zapnutém stroji, nýbrž pouze v klidovém stavu.

AKUMULÁTORY

Děle nepoužívané akumulátory je nutné před použitím znovu nabít.

Teplota přes 50°C snižuje výkon akumulátoru. Chraňte před dlouhým přehříváním na slunci či u topení.

Kontakty nabíječky a akumulátoru udržujte v čistotě.

Pro optimální životnost je nutné akumulátory po použití plně dobít.

K zabezpečení dlouhé životnosti by se akumulátory měly po nabití vyjmout z nabíječky.

Při skladování akumulátoru po dobu delší než 30 dní: Skladujte akumulátor v suchu při cca 27°C. Skladujte akumulátor při cca 30%-50% nabíjecí kapacity. Opakujte nabíjení akumulátoru každých 6 měsíců.

UPOZORNĚNÍ

Po nasazení akumulátoru do nabíječky je akumulátor automaticky nabíjen.

Je-li do nabíječky nasazen hodně teplý a nebo hodně studený akumulátor, počne nabíjení až když akumulátor dosáhne správné teploty (Li-Ion -10°C...65°C).

Normální doba nabíjení je cca 47min. Doba nabíjení se mění podle teploty akumulátoru, míry jeho vybití a jeho kapacity.

Při plně nabitém akumulátoru se přepne nabíječka do udržovacího režimu, akumulátor je nabit na plnou kapacitu.

Po nabití není nutné akumulátor vyjmout z nabíječky. Může trvale zůstat v nabíječce. Nemůže dojít k jeho přebití a tak je stále v pohotovosti.

Blikají-li obě LED diody současně, je buď špatně vložený akumulátor a nebo je závada na akumulátoru či na nabíječce. Je nutné z bezpečnostních důvodů odpojit nabíječku ze sítě a nechat obě součásti (nabíječku i akumulátor) přezkoušet v odborném servisu Milwaukee.

PŘEPRAVA LITHIUM-IONTOVÝCH BATERÍÍ

Lithium-iontové baterie spadají podle zákonných ustanovení pod přepravu nebezpečného nákladu.

Přeprava těchto baterií se musí realizovat s dodržováním lokálních, vnitrostátních a mezinárodních předpisů a ustanovení.

- Spotřebitelé mohou tyto baterie bez problémů přepravovat po komunikacích.
- Komerční přeprava lithiium-iontových baterií prostřednictvím přepravních firem podléhá ustanovením o přepravě nebezpečného nákladu. Přípravu k vyexpedování a samotnou přepravu smějí vykonávat jen příslušně vyškolené osoby. Na celý proces se musí odborně dohlížet.

Při přepravě baterií je třeba dodržovat následující:

- Zajistěte, aby kontakty byly chráněné a izolované, aby se zamezilo zkratům.
- Dávejte pozor na to, aby se svazek baterií v rámci balení nemohl sesmeknout.
- Poškozené a vyteklé baterie se nesmějí přepravovat.

Ohledně dalších informací se obraťte na vaši přepravní firmu.

ÚDRŽBA

Poškodí-li se přírodní kabel, je nutná oprava v odborném servisu Milwaukee, protože je potřebný speciální klíč.

Používejte výhradně náhradní díly a příslušenství Milwaukee. Díly, jejichž výměna nebyla popsána, nechte vyměnit v odborném servisu Milwaukee. (Viz záruční list.)

V případě potřeby si můžete v servisním centru pro zákazníky nebo přímo od firmy Techtronic Industries GmbH, Max-Eyth-Straße 10, 71364 Winnenden, Německo vyžádat schematický náčrt jednotlivých dílů přístroje, když uvedete typ přístroje a šestimístné číslo na výkonovém štítku.

SYMBOLY



POZOR! VAROVÁN! NEBEZPEČÍ!



Před spuštěním stroje si pečlivě pročtěte návod k používání.



Příslušenství není součástí dodávky, viz program příslušenství.



Před zahájením veškerých prací na vrtacím šroubováku vyjmout výměnný akumulátor.



Elektrické přístroje se nesmí likvidovat společně s odpadem z domácnosti. Elektrické a elektronické přístroje je třeba sbírat odděleně a odevzdat je v recyklačním podniku na ekologickou likvidaci. Na místních úřadech nebo u vašeho specializovaného prodejce se informujte na recyklační podniky a sběrné dvory.



Akumulátory nevhazujte do ohně.



Nenabíjejte poškozené akumulátory, ihned je nahraďte!



15A pomalá pojistka



Značka CE



Národní znak shody Ukrajiny



Euroasijská značka shody

TECHNICKÉ ÚDAJE	NABIJAČKA	M4 D	M4 C
Výrobné číslo.....	4404 76 02...	...000001-999999	
Upnutie nástroja	1/4" (6,35 mm)		
Priemer vrtu do ocele	3 mm		
Priemer vrtu do dreva.....	6 mm		
Skrutkovanie do dreva (bez predvrtu)	4,5 mm		
Otáčky naprázdno v 1. prevodovom stupni	200 min ⁻¹		
Otáčky naprázdno v 2. prevodovom stupni	600 min ⁻¹		
Točivý moment			
mäkké odpadnutie skrutky *1	3,5 Nm		
tvrdé odpadnutie skrutky *1	5 Nm		
Napätie výmenného akumulátora.....	4 V		
Hmotnosť s výmenným akumulátorom.....	456 g		

Informácia o hluku / vibráciách

Namerané hodnoty určené v súlade s EN 60 745.

V triede A posudzovaná hladina hluku prístroja činí typicky:

Hladina akustického tlaku (K=3 dB(A)) 58 dB (A)

Hladina hluku pri práci môže prekročiť 85 dB (A)

Používajte ochranu sluchu!

Celkové hodnoty vibrácií (vektorový súčet troch smerov)

zistené v zmysle EN 60745.

Skrutkovanie

Hodnota vibračných emisií a_n < 2,5 m/s²

Kolíisavosť K 1,5 m/s²

Vŕtanie kovov:

Hodnota vibračných emisií a_n < 2,5 m/s²

Kolíisavosť K 1,5 m/s²

Rozsah napätia.....	4 V
Nabíjací prúd rýchleho nabíjania	3 A
Doba nabíjania Li-Ion s 2,0 Ah	45 min
Hmotnosť bez sieťového kábla.....	354 g

*1 Uvedené hodnoty sú smerné hodnoty. Skutočné hodnoty

sa môžu od nich líšiť v závislosti od materiálu a kvality

skrutiek.

POZOR

Úroveň vibrácií uvedená v týchto pokynoch bola nameraná meracou metódou, ktorú stanovuje norma EN 60745 a je možné ju použiť na vzájomné porovnanie elektrického náradia. Hodí sa aj na predbežné posúdenie kmitavého namáhania.

Uvedená úroveň vibrácií reprezentuje hlavné aplikácie elektrického náradia. Ak sa však elektrické náradie používa pre iné aplikácie, s odlišnými vloženými nástrojmi alebo s nedostatočnou údržbou, môže sa úroveň vibrácií líšiť. Toto môže kmitavé namáhanie v priebehu celej pracovnej doby podstatne zvýšiť.

Pre presný odhad kmitavého namáhania by sa mali tiež zohľadniť doby, v ktorých je náradie vypnuté alebo je síce v chode, ale v skutočnosti sa nepoužíva. Toto môže kmitavé namáhanie v priebehu celej pracovnej doby zreteľne redukovat'.

Stanovte dodatočné bezpečnostné opatrenia pre ochranu obsluhy pred účinkami vibrácií, ako napríklad: údržba elektrického náradia a vložených nástrojov, udržiavanie teploty rúk, organizácia pracovných postupov.

⚠ UPOZORNENIE! Prečítajte si všetky bezpečnostné pokyny a návody. Zanedbanie dodržiavania Výstražných upozornení a pokynov uvedených v nasledujúcom texte môže mať za následok zásah elektrickým prúdom, spôsobiť požiar a/alebo ťažké poranenie.
Tieto Výstražné upozornenia a bezpečnostné pokyny starostlivo uschovajte na budúce použitie.

ŠPECIÁLNE BEZPEČNOSTNÉ POKYNY

Používajte ochranu sluchu. Pôsobenie hluku môže spôsobiť stratu sluchu.

Kadar izvazate dela pri katerih lahko sveder zadane v prikrite elektricne vode, držite napravo za izolirane prijemalne površine. Stik svedra z elektrickým vodníkom lahko kovinske deli naprave spravi pod napetost in vodi do elektrického udara.

Triesky alebo úlomky sa nesmú odstraňovat' za chodu stroja.

Pri práci v stene, strope alebo v podlahe dávajte pozor na elektrické káble, plynové a vodovodné potrubia.

Pred každou prácou na stroji výmenný akumulátor vytiahnuť.

Opotrebované výmenné akumulátory nezahadzujte do ohňa alebo medzi domový odpad. Milwaukee ponúka likvidáciu starých výmenných akumulátorov, ktorá je v súlade s ochranou životného prostredia; informujte sa u Vášho predajcu.

Výmenné akumulátory neskladovat' spolu s kovovými predmetmi (nebezpečenstvo skratu).

Výmenné akumulátory systému Accu M4 nabíjajú len nabíjacími zariadeniami systému Accu M4. Akumulátory iných systémov týmto zariadením nenabíjajú .

Pri extrémnych záťažach alebo extrémnych teplotách môže dôjsť k vytekaniu batérovej tekutiny z poškodeného výmenného akumulátora. Ak dôjde ku kontaktu pokožky s roztokom, postihnute miesto umyť vodou a mydlom. Ak sa roztok dostane do očí, okamžite ich dôkladne vypláchnuť po dobu min. 10 min a bezodkladne vyhľadat' lekára.

S týmto nabíjacím zariadením môžu byť nabíjané nasledovné výmenné akumulátory:

Napätie článkov	Typ	Menovitá kapacita	Počet
4 V	M4B2	2,0 Ah	1

S týmto nabíjacím zariadením nesmú byť nabíjané nenabíjateľné batérie.

Do zasúvacieho otvoru pre výmenné akumulátory na nabíjacom zariadení, sa nesmú dostať žiadne kovové predmety (nebezpečenstvo skratu).

Výmenné akumulátory a nabíjacie zariadenia neotvárajú a skladovat' len v suchých priestoroch. Chránit' pred vlhkosťou.

Nesiahať s vodivými predmetmi do prístroja.

Poškodený výmenný akumulátor nenabíjajú a ihneď ho vymeniť.

Pred každým použitím skontrolovať prístroj, pripojovací kábel, akumulátor, predlžovací kábel a zástrčku či nedošlo k poškodeniu alebo zosťarnutiu. Poškodené časti nechať opraviť odborníkom.

Tento prístroj nesmú obsluhovat' alebo čistit' osoby so zníženými telesnými, zmyslovými alebo duševnými schopnosťami príp. nedostatočnými skúsenosťami alebo znalosťami, jedine ako boli osobou zo zákona zodpovednou za ich bezpečnosť poučené o bezpečnej manipulácii s prístrojom. Vyššie uvedené osoby si vyžadujú pri používaní prístroja dozor. Tento prístroj nepatrí do rúk deťom. Preto ak sa nepoužíva, musí byť odložený bezpečne a mimo dosahu detí.

POUŽITIE PODĽA PREDPISOV

AKU-vrtací skrutkovač je univerzálne použiteľný na vrtanie a skrutkovanie nezávisle od sieťovej prípojky.

Rýchlonabíjacie zariadenie nabíja Milwaukee-výmenné akumulátory systému Accu M4 od 4 V.

Tento prístroj sa smie používať len v súlade s uvedenými predpismi.

SIETOVÁ PRÍPOJKA M4 C

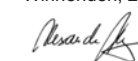
Pripájať len na jednofázový striedavý prúd a na sieťové napätie uvedené na štítku. Pripojenie je možné aj do zásuviek bez ochranného kontaktu, pretože ide o konštrukciu ochrannej triedy II.

CE - VYHLÁSENIE KONFORMITY

Výhradne na vlastnú zodpovednosť vyhlasujeme, že výrobok popísaný v „Technických údajoch“ sa zhoduje so všetkými relevantnými predpismi smernice 2011/65/EU (RoHS), 2014/30/EU, 2006/42/EC a nasledujúcimi harmonizujúcimi normatívnymi dokumentmi:

EN 60745-1:2009 + A11:2010
EN 60745-2-1:2010
EN 60745-2-2:2010
EN 55014-1:2006 + A1:2009 + A2:2011
EN 55014-2:1997 + A1:2001 + A2:2008

Winnenden, 2016-03-29



Alexander Krug
Managing Director



Spĺnomocnený zostaviť technické podklady.

Techtronic Industries GmbH
Max-Eyth-Straße 10
71364 Winnenden
Germany

POKYNY KU PRÁCI

Nikdy neprepínať rýchlosť, keď je skrutkovač v behu. Rýchlosť nastaviť, len keď je skrutkovač vypnutý.

AKUMULÁTORY

Dlhší čas nepoužívané výmenné akumulátory pred použitím dobiť.

Teplota vyššia ako 50°C znižuje výkon výmenného akumulátora. Zabráňte dlhšiemu ohriatiu slnkom alebo kúrením.

Pripájacie kontakty na nabíjacom zariadení a výmennom akumulátore udržiavať čisté.

Pre optimálnu životnosť je nutné akumulátory po použití plne dobiť.

K zabezpečeniu dlhej životnosti by sa akumulátory mali po nabití vybrať z nabíjačky.

Pri skladovaní akumulátora po dobu dlhšiu než 30 dní: Skladujte akumulátor v suchu pri cca 27°C. Skladujte akumulátor pri cca 30%-50% nabíjacej kapacite. Opakujte nabíjanie akumulátora každých 6 mesiacov.

ZNAKY

Po zastrčení výmenného akumulátora do zasúvacieho otvoru nabíjacieho zariadenia sa výmenný akumulátor automaticky nabíja.

Ak je do nabíjacieho zariadenia zastrčený príliš teplý alebo príliš studený výmenný akumulátor, nabíjanie začne automaticky až keď výmenný akumulátor dosiahne správnu nabíjaciu teplotu (Li-Ion -10°C...65°C).

Normálna doba nabíjania trvá cca 47 min. Doba nabíjania sa mení v závislosti od teploty akumulátora, požadovaného stavu nabitia a kapacity akumulátora.

Po úplnom nabití výmenného akumulátora prepne nabíjací prístroj na udržiavacie nabíjanie, aby bola maximálne využitá kapacita akumulátora.

Výmenný akumulátor nemusí byť po nabití vytiahnutý z nabíjacieho zariadenia. Výmenný akumulátor môže byť nepretržite v nabíjacom zariadení. Nemôže pritom dôjsť k prebijaniu a akumulátor je takto vždy prevádzkyschopný.

Ak blikajú obe LED-diódy súčasne, tak buď nie je aku-batéria dostatočne zasunutá alebo došlo k poškodeniu aku-baterie alebo dobíjačky. Z bezpečnostných dôvodov je potrebné aku-batériu a dobíjačku okamžite vyčleniť z prevádzky a nechať preskúšať v jednom z Milwaukee zákaznických centier.

PREPRAVA LÍTHOVO-IÓNOVÝCH BATÉRIÍ

Lítiovo-iónové batérie podľa zákonných ustanovení spadajú pod prepravu nebezpečného nákladu.

Preprava týchto batérií sa musí realizovať s dodržiavaním lokálnych, vnútroštátnych a medzinárodných predpisov a ustanovení.

- Spotrebitelia môžu tieto batérie bez problémov prepravovať po cestách.
- Komerčná preprava lítiovo-iónových batérií prostredníctvom špedičných firiem podlieha ustanoveniam o preprave nebezpečného nákladu. Pripravu k vyexpedovaniu a samotnú prepravu smú vykonávať iba adekvátne vyškolené osoby. Na celý proces sa musí odborné dohliadať.

Pri preprave batérií treba dodržiavať nasledovné:

- Zabezpečte, aby boli kontakty chránené a izolované, aby sa zamedzilo skratom.
- Dávajte pozor na to, aby sa zväzok batérií v rámci balenia nemohol zošmyknúť.
- Poškodené a vytečené batérie sa nesmú prepravovať.

Kvôli ďalším informáciám sa obráťte na vašu špedičnú firmu.

ÚDRŽBA

Ak dôjde k porušeniu sieťovej prípojky, táto porucha musí byť odstránená zákaznickým centrom Milwaukee, pretože z opravy je potrebné špeciálne náradie.

Používať len Milwaukee príslušenstvo a náhradné diely. Súčiastky bez návodu na výmenu treba dat vymeniť v jednom z Milwaukee zákaznických centier (viď brožúru Záruka/Adresy zákaznických centier).

V prípade potreby si môžete v servisnom centre pre zákazníkov alebo priamo od firmy Techtronic Industries GmbH, Max-Eyth-Straße 10, 71364 Winnenden, Nemecko, vyžiadať schematický náčrt jednotlivých dielov prístroja pri uvedení typu prístroja a šesťmiestneho čísla na výkonovom štítku.

SYMBOLY



POZOR! NEBEZPEČENSTVO!



Pred prvým použitím prístroja si pozorne prečítajte návod na obsluhu.



Príslušenstvo - nie je súčasťou štandardnej výbavy, odporúčané doplnenie z programu príslušenstva.



Pred každou prácou na stroji výmenný akumulátor vytiahnuť.



Elektrické prístroje sa nesmú likvidovať spolu s odpadom z domácnosti. Elektrické a elektronické prístroje treba zbierať oddelene a odovzdať ich v recyklačnom podniku na ekologickú likvidáciu. Na miestnych úradoch alebo u vášho špecializovaného predajcu sa spýtajte na recyklačné podniky a zberné dvory.



Použitú akumulátory nehádzať do ohňa.



Poškodený výmenný akumulátor nenabíjať a ihneď ho vymeniť.



15A pomalá poistka



Značka CE



Národný znak zhody Ukrajiny



Euroázijská značka zhody

DANE TECHNICZNE

ŁADOWARKA

M4 D

M4 C

Numer produkcyjny.....	4404 76 02... ...000001-999999
Gniazdo końcówki	1/4" (6,35 mm)
Zdolność wiercenia w stali.....	3 mm
Zdolność wiercenia w drewnie.....	6 mm
Wkręty do drewna (bez nawiercania wstępnego).....	4,5 mm
Prędkość bez obciążenia na pierwszym biegu.....	200 min ⁻¹
Prędkość bez obciążenia drugi bieg.....	600 min ⁻¹
Moment obrotowy	
przypadek miękkiego wkręcania *1	3,5 Nm
przypadek twardego wkręcania *1.....	5 Nm
Napięcie baterii akumulatorowej.....	4 V
Ciążar z akumulatorem.....	456 g

Informacja dotycząca szumów/wibracji

Zmierzone wartości wyznaczone zgodnie z normą EN 60 745.

Poziom szumów urządzenia oszacowany jako A wynosi typowo:

Poziom ciśnienia akustycznego (K=3 dB(A))58 dB (A)

Poziom hałasu podczas pracy może przekroczyć 85dB (A).

Należy używać ochroniaczy uszu!

Wartości łączne drgań (suma wektorowa trzech kierunków) wyznaczone zgodnie z normą EN 60745

Przykręcanie

Wartość emisji drgań a_h < 2,5 m/s²

Niepewność K..... 1,5 m/s²

Wiercenie w metalu:

Wartość emisji drgań a_h < 2,5 m/s²

Niepewność K..... 1,5 m/s²

Zakres napięcia	4 V
Prąd szybkiego ładowania.....	3 A
Czas ładowania baterii akumulatorowej Li-Ion przy 2,0 Ah.....	45 min
Ciążar bez kabla.....	354 g

*1 Podane wartości mają charakter orientacyjny.

Rzeczywiste wartości mogą się różnić w zależności od materiału i jakości wkrętów.

OSTRZEŻENIE

Podany w niniejszych instrukcjach poziom drgań został zmierzony za pomocą metody pomiarowej zgodnej z normą EN 60745 i może być użyty do porównania ze sobą elektronarzędzi. Nadaje się on również do tymczasowej oceny obciążenia wibracyjnego.

Podany poziom drgań reprezentuje główne zastosowania elektronarzędzia. Jeśli jednakże elektronarzędzie użyte zostanie do innych celów z innymi narzędziami roboczymi lub nie jest dostatecznie konserwowane, wtedy poziom drgań może wykazywać odchylenia. Może to wyraźnie zwiększyć obciążenie wibracjami przez cały okres pracy.

Dla dokładnego określenia obciążenia wibracjami należy uwzględnić również czasy, w których urządzenie jest wyłączone względnie jest włączone, lecz w rzeczywistości nie pracuje. Może to spowodować wyraźną redukcję obciążenia wibracyjnego w całym okresie pracy.

Należy wprowadzić dodatkowe środki zapobiegawcze celem ochrony obsługującego przed oddziaływaniem drgań, jak na przykład: konserwacja narzędzi roboczych i elektronarzędzi, nagrzanie rąk, organizacja przebiegu pracy.

⚠ OSTRZEŻENIE! Należy przeczytać wszystkie wskazówki dotyczące bezpieczeństwa i instrukcje. Błędy w przestrzeganiu poniższych wskazówek mogą spowodować porażenie prądem, pożar i/lub ciężkie obrażenia ciała.
Należy starannie przechowywać wszystkie przepisy i wskazówki bezpieczeństwa dla dalszego zastosowania.

INSTRUKCJE DOTYCZĄCE BEZPIECZEŃSTWA

Stosować środki ochrony słuchu! Narażenie na hałas może spowodować utratę słuchu.

Trzymaj urządzenie za izolowane powierzchnie chwytowe, gdy wykonujesz roboty, w trakcie których śruba może natrafić na ukryte przewody prądowe. Kontakt śruby z przewodem pod napięciem może

spowodować podłączenie części metalowych urządzenia do napięcia i prowadzić do porażenia prądem elektrycznym.

Podczas pracy elektronarzędzia nie wolno usuwać trocin ani drzazg.

Podczas pracy przy ścianach, sufitach i podłodze należy uważać na kable elektryczne, przewody gazowe i wodociągowe.

Przed przystąpieniem do jakichkolwiek prac na elektronarzędziu należy wyjąć wkładkę akumulatorową.

Zużytych akumulatorów nie wolno wrzucać do ognia ani traktować jako odpadów domowych. Milwaukee oferuje ekologiczną utylizację zużytych akumulatorów.

Nie przechowuj akumulatorów wraz z przedmiotami metalowymi (niebezpieczeństwo zwarcia).

Akumulatory Systemu M4 należy ładować wyłącznie przy pomocy ładowarek Systemu M4. Nie ładować przy pomocy tych ładowarek akumulatorów innych systemów.

W skrajnych warunkach temperaturowych lub przy bardzo dużym obciążeniu może dochodzić do wycieku kwasu akumulatorowego z uszkodzonych baterii akumulatorowych. W przypadku kontaktu z kwasem akumulatorowym należy natychmiast przemyć miejsce kontaktu wodą z mydłem. W przypadku kontaktu z oczami należy dokładnie przepłukiwać oczy przynajmniej przez 10 minut i zwrócić się natychmiast o pomoc medyczną.

Przy pomocy ładowarki można ładować następujące wkładki akumulatorowe:

Napięcie	Typ akumulatora	Pojemność	Liczba celek
4 V	M4B2	2,0 Ah	1

Przy pomocy ładowarki nie ładować baterii jednorazowych.

Do ładowarki nie wolno wkładać żadnych przedmiotów metalowych (niebezpieczeństwo zwarcia).

Nie otwierać wkładek akumulatorowych i ładowarek. Przechowywać w suchych pomieszczeniach. Chronić przed wilgocią.

Nie dotykać urządzenia przy pomocy przedmiotów przewodzących prąd.

Nie wolno ładować uszkodzonych wkładek akumulatorowych. Uszkodzone wkładki należy niezwłocznie wymienić.

Przed każdym użyciem należy sprawdzić, czy nie występują oznaki uszkodzeń lub zmęczenia materiału na elektronarzędziu, kablu i wtyczce. Naprawę uszkodzonych części zlecać upoważnionym Przedstawicielom Serwisu.

Urządzenie to nie może być obsługiwane ani też czyszczone przez osoby, które posiadają ograniczone fizyczne, sensoryczne lub umysłowe zdolności wzgl. nie dysponują dostatecznym doświadczeniem, chyba że zostały one poinstruowane przez osobę prawnie odpowiedzialną za bezpieczeństwo w zakresie bezpiecznego obchodzenia się z urządzeniem. Wyżej wymienione osoby należy nadzorować podczas użytkowania urządzenia. Urządzenie to nie może dostać się do rąk dzieci. Dlatego też, gdy nie jest ono używane, należy je bezpiecznie przechowywać w miejscu niedostępnym dla dzieci.

WARUNKI UŻYTKOWANIA

Uniwersalna wiertarko-wkrętarka akumulatorowa przeznaczona jest do wiercenia i wkręcania z dala od źródła zasilania sieciowego.

Ładowarka szybkoładująca ładuje wymienne akumulatory Milwaukee od M4 do 4 V.

Produkt można użytkować wyłącznie zgodnie z jego normalnym przeznaczeniem.

PODŁĄCZENIE DO SIECI M4 C

Podłączać tylko do źródła zasilania prądem zmiennym jednofazowym i wyłącznie o napięciu podanym na tabliczce znamionowej. Możliwe jest również podłączenie do gniazdka bez uziemienia, ponieważ konstrukcja odpowiada II klasie bezpieczeństwa.

DEKLARACJA ZGODNOŚCI CE

Oświadczamy na naszą wyłączną odpowiedzialność, że produkt opisany w punkcie „Dane techniczne” jest zgodny ze wszystkimi istotnymi przepisami Dyrektywy 2011/65/EU (RoHS), 2014/30/UE, 2006/42/WE oraz z następującymi zharmonizowanymi dokumentami normatywnymi:

EN 60745-1:2009 + A11:2010
EN 60745-2-1:2010
EN 60745-2-2:2010
EN 55014-1:2006 + A1:2009 + A2:2011
EN 55014-2:1997 + A1:2001 + A2:2008

Winnenden, 2016-03-29

Alexander Krug
Managing Director



Upelnomocniony do zestawienia danych technicznych

Techtronic Industries GmbH
Max-Eyth-Straße 10
71364 Winnenden
Germany

ZALECENIA EKSPLOATACYJNE

Nigdy nie naciskać przełącznika zmiany biegów przy włączonej maszynie, lecz tylko w stanie zatrzymanym maszyny.

BATERIE AKUMULATOROWE

Akumulatory, które nie były przez dłuższy czas użytkowane, należy przed użyciem naładować.

W temperaturze powyżej 50°C następuje spadek osiągniętych pojemności akumulatorowej. Unikaj długotrwałego wystawienia na oddziaływanie ciepła lub promieni słonecznych (niebezpieczeństwo przegrzania).

Styki ładowarek i wkładek akumulatorowych należy utrzymywać w czystości

Dla zapewnienia optymalnej żywotności akumulatory po użyciu należy naładować do pełnej pojemności.

Dla zapewnienia możliwie długiej żywotności akumulatory należy wyjąć z ładowarki po ich naładowaniu.

W przypadku składowania akumulatorów dłużej aniżeli 30 dni:

Przechowywać je w suchym miejscu w temperaturze ok. 27°C.

Przechowywać je w stanie naładowanym do ok. 30% - 50%. Ładować je ponownie co 6 miesięcy.

WŁAŚCIWOŚCI

Po założeniu baterii do gniazda ładowarki proces ładowania baterii rozpoczyna się automatycznie.

W przypadku włożenia gorącej lub zimnej baterii akumulatorowej do ładowarki ładowanie rozpocznie się automatycznie po osiągnięciu przez baterię akumulatorową właściwej temperatury ładowania (Li-Ion -10°C...65°C).

Standardowy czas ładowania wynosi około 47 minut. Czas ładowania zależy od temperatury baterii akumulatorowej, wymaganego ładowania oraz rodzaju ładowanej wkładki akumulatorowej.

Natychmiast po zakończeniu ładowania, ładowarka łączy się w tryb doładowywania w celu zachowania pełnej pojemności.

Nie ma konieczności wyjmowania baterii akumulatorowej po ładowaniu. Bateria może być przechowywana w ładowarce na stałe bez niebezpieczeństwa przeladowania.

Obie kontrolki LED świecą jednocześnie, albo akumulator nie jest całkowicie wsunięty albo zaistniała usterka akumulatora lub ładowarki. Ze względów bezpieczeństwa należy natychmiast wstrzymać korzystanie z ładowarek i akumulatora i sprawdzić w biurze Obsługi Klienta Milwaukee.

TRANSPORT AKUMULATORÓW LITOWO-JONOWYCH

Akumulatory litowo-jonowe podlegają ustawowym przepisom dotyczącym transportu towarów niebezpiecznych.

Transport tych akumulatorów winien odbywać się przy przestrzeganiu lokalnych, krajowych i międzynarodowych rozporządzeń i przepisów.

- Odbiorcom nie wolno transportować tych akumulatorów po drogach o tak po prostu.
- Komercyjny transport akumulatorów litowo-jonowych przez przedsiębiorstwa spedycyjne podlega przepisom dotyczącym transportu towarów niebezpiecznych. Przygotowania do wysyłki oraz transport mogą być wykonywane wyłącznie przez odpowiednio przeszkolone osoby. Cały proces winien odbywać się pod fachowym nadzorem.

W czasie transportu akumulatorów należy przestrzegać następujących punktów:

- Celem uniknięcia zwarcia należy upewnić się, że zestyki są zabezpieczone i zaizolowane.
- Zwracać uwagę na to, aby zespół akumulatorów nie mógł się przemieszczać we wnętrzu opakowania.
- Nie wolno transportować akumulatorów uszkodzonych lub z wyciekającym z elektrolitem.

Odnosnie dalszych wskazań należy zwrócić się do swojego przedsiębiorstwa spedycyjnego.

UTRZYMANIE I KONSERWACJA

W przypadku uszkodzenia sznura połączeniowego, wymiany może dokonać wyłącznie warsztat naprawczy wyznaczony przez producenta. Związane jest to z koniecznością użycia narzędzi specjalistycznych.

Należy stosować wyłącznie wyposażenie dodatkowe i części zamienne Milwaukee. W przypadku konieczności wymiany części, dla których nie podano opisu, należy skontaktować się z przedstawicielami serwisu Milwaukee (patrz lista punktów obsługi gwarancyjnej/serwisowej).

W razie potrzeby można zamówić rysunek urządzenia w rozłożeniu na części podając typ maszyny oraz sześciopozycyjny numer na tabliczce znamionowej w Punkcie Obsługi Klienta lub bezpośrednio w firmie

Techtronic Industries GmbH, Max-Eyth-Straße 10,
71364 Winnenden, Germany.

SYMBOLE



UWAGA! OSTRZEŻENIE
NIEBEZPIECZENSTWO!



Przed uruchomieniem elektronarzędzia zapoznać się uważnie z treścią instrukcji.



Wyposażenie dodatkowe dostępne osobno.



Przed przystąpieniem do jakichkolwiek prac na elektronarzędziu należy wyjąć wkładkę akumulatorową.



Urządzenia elektryczne nie mogą być usuwane razem z odpadami pochodzącymi z gospodarstwa domowych.

Urządzenia elektryczne i elektroniczne należy gromadzić oddzielnie i w celu usuwania ich do odpadów zgodnie z wymaganiami środowiska naturalnego oddawać do przedsiębiorstwa utylizacyjnego.

Proszę zasięgnąć informacji o centrach recyklingowych i punktach zbiorczych u władz lokalnych lub u wyspecjalizowanego dostawcy.



Zużytych akumulatorów nie wrzucać do ognia.



Nie wolno ładować uszkodzonych wkładek akumulatorowych. Uszkodzone wkładki należy niezwłocznie wymienić.



Bezpiecznik zwłoczny 15A



Znak CE



Krajowy znak zgodności Ukraina



Znak zgodności EurAsian

MŰSZAKI ADATOK	AKKUMULÁTOR TÖLTŐ	M4 D	M4 C
Gyártási szám.....	4404 76 02... ...000001-999999		
Bitbefogás.....	1/4" (6,35 mm)		
Furat- \emptyset acélba	3 mm		
Furat- \emptyset fába	6 mm		
Facsavar (előfűrés nélkül)	4,5 mm		
Üresjárat fordulatszám 1. sebességben	200 min ⁻¹		
Üresjárat fordulatszám 2. Fokozatban	600 min ⁻¹		
Forgatónyomaték			
furat fában *1	3,5 Nm		
furat acélban *1	5 Nm		
Akkumulátor feszültség	4 V		
Súly akkumulátorral	456 g		

Zaj-/Vibráció-információ

A közölt értékek megfelelnek az EN 60 745 szabványnak.

A készülék munkahelyi zajszintje tipikusan:

Hangnyomás szint (K = 3 dB(A)).....58 dB (A)

A zajszint munkavégzés közben állépheti a 85 dB (A) értéket.

Hallásvédő eszköz használata ajánlott!

Összesített rezgésértékek (három irány vektoriális összege) az EN 60745-nek megfelelően meghatározva.

Csavarozás

a_r rezgésemisszió érték

K bizonytalanság

Fűrés fémben:

a_r rezgésemisszió érték

K bizonytalanság

Feszültségtartomány	4 V
Töltőáram gyorsöltésnél	3 A
Töltési idő Li-Ion 2,0 Ah	45 min
Súly hálózati kábel nélkül	354 g

*1 A közölt adatok irányértékek. Ezekről a tényleges értékek az anyag és a csavar minőségének függvényében eltérhetnek.

FIGYELMEZTETÉS

A jelen utasításokban megadott rezgésszint értéke az EN 60745-ben szabályozott mérési eljárásnak megfelelően került lemérésre, és használható elektromos szerszámokkal történő összehasonlításhoz. Az érték alkalmas a rezgésterhelés előzetes megbecslésére is.

A megadott rezgésszint-érték az elektromos szerszám legfőbb alkalmazásait reprezentálja. Ha az elektromos szerszámot azonban más alkalmazásokhoz, eltérő használt szerszámokkal vagy nem elegendő karbantartással használják, a rezgésszint értéke eltérő lehet. Ez jelentősen megnövelheti a rezgésterhelés a munkavégzés teljes időtartama alatt.

A rezgésterhelés pontos megbecsléséhez azokat az időket is figyelembe kell venni, melyekben a készülék lekapcsolódik, vagy ugyan működik, azonban ténylegesen nincs használatban. Ez jelentősen csökkentheti a rezgésterhelést a munkavégzés teljes időtartama alatt.

Határozzon meg további biztonsági intézkedéseket a kezelő védelmére a rezgések hatása ellen, például: az elektromos és a használt szerszámok karbantartásával, a kezek melegen tartásával, a munkafolyamatok megszervezésével.

A FIGYELMEZTETÉS! Olvasson el minden biztonsági útmutatást és utasítást. A következőkben leírt előírások betartásának elmulasztása áramütésekhez, tűzhoz és/vagy súlyos testi sérülésekhez vezethet.

Kérjük a későbbi használatra gondosan őrizze meg ezeket az előírásokat.

KÜLÖNLEGES BIZTONSÁGI TUDNIVALÓK

Viseljen hallásvédőt. A zajhatás a hallás elvesztését eredményezheti.

Olyan munkák végzésekor, melyeknél a csavar rejtett áramvezetékeket érhet, a szigetelt markolati felületeknél tartsa a készüléket. A csavar feszültségvezető vezetékkel érintkezve fém alkatrészeket helyezhet feszültség alá, és elektromos áramütést idézhet elő.

A munka közben keletkezett forgácsokat, szilánkokat, törmeléseket, stb. csak a készülék teljes leállása után szabad a munkaterületről eltávolítani.

Falban, földemben, aljzatban történő fűrésznél fokozottan ügyelni kell az elektromos-, víz- és gázvezetésekre.

Karbantartás, javítás, tisztítás, stb. előtt az akkumulátort ki kell venni a készülékből.

A használt akkumulátort ne dobja tűzbe vagy a háztartási szemétkébe. Tájékozzódjon a szakszerű megsemmisítés helyi lehetőségeiről.

Az akkumulátort ne tárolja együtt fém tárgyakkal. (Rövidzárlat veszélye).

Az "Accu M4" elnevezésű rendszerhez tartozó akkumulátorokat kizárólag a rendszerhez tartozó töltővel tölts fel. Ne használjon más rendszerbe tartozó töltőt.

Akkumulátor sav folyhat a sérült akkumulátorból extrém terhelés alatt, vagy extrém hő miatt. Ha az akkumulátor sav a bőrre kerül azonnal mossa meg szappanos vízzel. Szembe kerülés esetén folyóvíz alatt tartsa a szemét minimum 10 percig és azonnal forduljon orvoshoz.

A töltővel a következő típusú akkuk tölthetők:

Feszültség	Akkumulátor típusa	Névleges kapacitás	Cellák száma
4 V	M4B2	2,0 Ah	1

A töltővel kizárólag utántöltésre alkalmas akkumulátort szabad tölteni.

Ügyeljen arra, hogy a töltő aknájába ne kerüljön semmilyen fém tárgy, mert ez rövidzárlatot okozhat.

Az akkumulátort, töltőt nem szabad megbontani és kizárólag száraz helyen szabad tárolni. Nedvességtől óvni kell.

Ezért nem szabad áramot vezető tárggyal a készülékbe nyúlni.

Sérült akkumulátort nem szabad tölteni, hanem ki kell cserélni.

Használat előtt a készüléket, hálózati csatlakozó- és hosszabítókábeleket, valamint a csatlakozódugót sérülés és esetleges elhasználódás szempontjából felül kell vizsgálni és szükség esetén szakemberrel meg kell javíttatni.

A készüléket nem kezelhetik vagy tisztíthatják csökkent testi, érzékszervi vagy szellemi képességű, ill. hiányos tapasztalatokkal vagy ismertekkel rendelkező személyek, kivéve, ha egy törvényileg a biztonságukért felelős személy eligazításban részesítette őket a készülék biztonságos használatáról. A fentnevezett személyeket felügyelni kell a készülék használatakor. A készülék nem gyermekek kezébe való. Ezért ha nem használják, akkor biztonságosan, gyermekek elől elzárva kell tárolni.

RENDELTETÉSSZERŰ HASZNÁLAT

Az akkumulátoros fűrő-csavarozó készülék általánosan használható fűrészhöz és csavarozáshoz.

A gyorsöltővel a „System Accu M4” rendszerbe tartozó 4 V feszültségű akkumulátorokat lehet feltölteni.

A készüléket kizárólag az alábbiakban leírtaknak megfelelően szabad használni.

HÁLÓZATI CSATLAKOZTATÁS M4 C

A készüléket csak egyfázisú váltóáramra és a teljesítménytáblán megadott hálózati feszültségre csatlakoztassa. A csatlakoztatás védőérintkező nélküli

dugaszolóaljzatokra is lehetséges, mivel a készülék felépítése II. védettségi osztályú.

CE-AZONOSSÁGI NYILATKOZAT

Egyedüli felelősséggel kijelentjük, hogy a „Műszaki Adatok” alatt leírt termék a 2011/65/EU (RoHS), 2014/30/EU, 2006/42/EK irányelvek minden releváns előírásának, ill. az alábbi harmonizált normatív dokumentumoknak megfelel:

EN 60745-1:2009 + A1:2010

EN 60745-2-1:2010

EN 60745-2-2:2010

EN 55014-1:2006 + A1:2009 + A2:2011

EN 55014-2:1997 + A1:2001 + A2:2008

Winnenden, 2016-03-29



Alexander Krug
Managing Director



Műszaki dokumentáció összeállításra felhatalmazva

Techronic Industries GmbH
Max-Eyth-Strasse 10
71364 Winnenden
Germany

ÚTMUTATÁSOK A MUNKAVÉGZÉSHEZ

Ha a gép be van kapcsolva, soha ne használjuk a sebességkapcsolót, az csak leállás után használható.

AKKUK

A hosszabb ideig üzemben kívül lévő akkumulátort használat előtt ismételtelen fel kell tölteni.

50°C feletti hőmérsékletnél csökkenhet az akkumulátor teljesítménye. Kerülni kell a túlzottan meleg helyen vagy napon történő hosszabb idejű tárolást.

A töltő és az akkumulátor csatlakozóit mindig tisztán kell tartani.

Az optimális élettartam érdekében használat után az akkukat teljesen fel kell tölteni.

A lehetőleg hosszú élettartamhoz az akkukat feltöltés után ki kell venni a töltőkészülékből.

Az akku 30 napot meghaladó tárolása esetén: Az akkut kb. 27 °C-on, száraz helyen kell tárolni. Az akkut kb. 30-50%-os töltöttségi állapotban kell tárolni. Az akkut 6 havonta újra fel kell tölteni.

JELLEGZETESSÉGEK

Miután az akkumulátort behelyezte a töltő nyílásba, az akkumulátor automatikusan feltöltődik. (a sárga kontroll lámpa folyamatosan világít)

Ha egy meleg, vagy hideg akkumulátort helyez a töltőre, a töltés automatikusan elkezdődik, miután az akkumulátor elérte a megfelelő töltési hőmérsékletet (Li-Ion -10°C...65°C).

Az általános töltési idő kb. 47 perc. A töltési idő változhat az akkumulátor hőmérsékletétől, a szükséges töltéstől, és a töltési kívánt akkumulátor típusától függően.

Ha a töltés befejeződött, a töltő átkapcsol a "lassú" töltésre, hogy így elérje az akkumulátor teljes kapacitását.

A töltés befejeződése után nem szükséges az akkumulátort eltávolítani. Az akkumulátort tárolhatja ideiglenesen a töltőn a túltöltés veszélye nélkül.

Ha mindkét LED egyidejűleg villog, vagy az akkumulátor nincs teljesen feltölva, vagy megbíbasodott az akkumulátor

il. a töltőkészülék. Adott esetben biztonsági okokból azonnal helyezzük üzemén kívül a töltőkészüléket és az akkumulátort, és ellenőriztessük őket egy Milwaukee vevőszolgálatnál.

LÍTIUM-ION AKKUK SZÁLLÍTÁSA

A lítium-ion akkuk a veszélyes áruk szállítására vonatkozó törvényi rendelkezések hatálya alá tartoznak.

Az ilyen akkuk szállításának a helyi, országos és nemzetközi előírások és rendelkezések betartása mellett kell történnie.

- A fogyasztók minden további nélkül szállíthatják az ilyen akkukat közúton.
- A lítium-ion akkuk szállítmányozási vállalatok általi kereskedelmi célú szállítására a veszélyes áruk szállítására vonatkozó rendelkezések érvényesek. A kiszállítás előkészítését és a szállítást kizárólag megfelelő képzettségű személyek végezhetik. A teljes folyamatnak szakmai felügyelet alatt kell történnie.

A következő pontokat kell figyelembe venni akkuk szállításakor:

- Biztosítsa, hogy a rövidzárlatok elkerülése érdekében az érintkezők védve és szigetelve legyenek.
- Ügyeljen arra, hogy az akkucsomag ne tudjon elcsúszni a csomagoláson belül.
- Tilos sérült vagy kifolyt akkukat szállítani.

További útmutatásokért forduljon szállítmányozási vállalatához.

KARBANTARTÁS

A sérült hálózati csatlakozókábelt az illetékes Milwaukee szervizzel kell kicseréltetni, miután a cseréhez speciális szerszám szükséges.

Javításhoz, karbantartáshoz kizárólag Milwaukee alkatrészeket és tartozékokat szabad használni. A készülék azon részeinek cseréjét, amit a kezelési útmutató nem engedélyez, kizárólag a javításra feljogosított márkaszervíz végezheti. (Lásd a szervízlistát)

Igény esetén a készülékről robbantott rajz kérhető a géptípus és a teljesítménycímként található hatjegyű szám megadásával az Ön vevőszolgálatánál, vagy közvetlenül a Techtronic Industries GmbH-től a Max-Eyth-Straße 10, 71364 Winnenden, Németország címen.

SZIMBÓLUMOK



FIGYELEM! FIGYELMEZTETÉS! VESZÉLY!



Kérjük alaposan olvassa el a tájékoztatót mielőtt a gépet használja.



Azokat a tartozékokat, amelyek gyárilag nincsenek a készülékhez mellékelve, külön lehet megrendelni.



Karbantartás, javítás, tisztítás, stb. előtt az akkumulátort ki kell venni a készülékből.



Az elektromos eszközöket nem szabad a háztartási hulladékkal együtt ártalmatlanítani. Az elektromos és elektronikus eszközöket szelektíven kell gyűjteni, és azokat környezetbarát ártalmatlanítás céljából hulladékhasznosító üzemben kell leadni. A helyi hatóságoknál vagy szakkereskedőjénél tájékozódjon a hulladékudvarokról és gyűjtőhelyekről.



A csereakkut tilos tűzbe dobni!



Sérült akkumulátort nem szabad tölteni, hanem ki kell cserélni.



15A lomha biztosíték



CE-jelölés



Ukrán nemzeti megfeleléségi jelölés



Eurázsiai megfeleléségi jelzés.

TEHNIČNI PODATKI

POLNILCI

M4 D

M4 C

Proizvodna številka.....	4404 76 02... ...000001-999999
Sprejem orodja	1/4" (6,35 mm)
Vrtalni ø v jeklu	3 mm
Vrtalni ø v lesu	6 mm
lesni vijaki (brez predhodnega vrtanja).....	4,5 mm
Število vrtljajev v prostem teku v 1. prestavi.....	200 min ⁻¹
Število vrtljajev v prostem teku v 2. prestavi.....	600 min ⁻¹
Vrtlilni moment	
mehek padec vijaka *1	3,5 Nm
trd padec vijaka *1	5 Nm
Napetost izmenljivega akumulatorja.....	4 V
Teža zamenljivega akumulatorja	456 g

Informacije o hrupnosti/vibracijah

Vrednosti merjenja ugotovljene ustrezno z EN 60 745.

Raven hrupnosti naprave ovrednotena z A, znaša tipično:

Nivo zvočnega tlaka (K=3dB(A)).....58 dB (A)

Stopnja hrupa pri delu lahko presega 85 dB (A).

Nosite zaščito za sluh!

Skupna vibracijska vrednost (Vektorska vsota treh smeri) določena ustrezno EN 60745.

Vijačenje

Vibracijska vrednost emisij a_h.....< 2,5 m/s²

Nevarnost K.....1,5 m/s²

Vrtanje v kovine:

Vibracijska vrednost emisij a_h.....< 2,5 m/s²

Nevarnost K.....1,5 m/s²

Napetostno področje	4 V
Polnilni tok pri hitrem polnjenju.....	3 A
Čas polnjenja Li-Ion pri 2,0 Ah.....	45 min
Teža brez omrežnega kabla	354 g

*1 Navedene vrednosti so orientacijske vrednosti. Dejanske vrednosti lahko odstopajo od tega, odvisno od materiala in kakovosti vijakov.

OPOZORILO

V teh navodilih navedena raven tresljajev je bila izmerjena po EN60745 normiranem merilnem postopku in lahko služi medsebojni primerjavi električnih orodij. Prav tako je primeren za predhodno oceno obremenitve s tresljaji.

Navedena raven tresljajev navaja najpomembnejše vrste rabe električnega orodja. Kadar se električno orodje uporablja za drugačne namene, z odstopajočimi orodji ali pa z nezadostnim vzdrževanjem, lahko raven tresljajev tudi odstopa. Le to lahko čez celoten delovni čas znatno zviša obremenitev s tresenjem.

Za natančno oceno obremenitve s tresljaji naj bi se upošteval tudi čas v katerem je naprava izklopljena ali sicer teče, vendar dejansko ni v rabi. Le to lahko obremenitev s tresljaji čez celoten delovni čas znatno zmanjša.

Za zaščito upravljalca pred učinkom tresljajev uvedite dodatne zaščitne ukrepe npr.: Vzdrževanje električnega orodja in orodja, delo s toplimi rokami, organizacija delovnih potekov.

⚠ OPOZORILO! Preberite vsa varnostna opozorila in navodila. Napake zaradi neupoštevanja spodaj navedenih opozoril in napotil lahko povzročijo električni udar, požar in/ali težke telesne poškodbe.
Vsa opozorila in napotila shranite, ker jih boste v prihodnje še potrebovali.

SPECIALNI VARNOSTNI NAPOTKI

Nosite zaščito za sluh. Razvijanje hrupa lahko povzroči izgubo sluha.

Kadar izvajate dela pri katerih lahko sveder zadane v prikriti električne vode, držite napravo za izolirane prijemalne površine. Stik svedra z električnim vodnikom lahko kovinske deli naprave spravi pod napetost in vodi do električnega udara.

Trske ali iveri se pri tekočem stroju ne smejo odstranjevati.

Pri delih na steni, stropu ali v tleh pazite na električne kable, plinske in vodne napeljave.

Pred deli na stroju izvlcite izmenljivi akumulator.

Izbrbljenih izmenljivih akumulatorjev ne mečite v ogenj ali v gospodinjne odpadke. Milwaukee nudi okolju prijazno odlaganje starih izmenljivih akumulatorjev; prosimo povprašajte vašega strokovnega trgovca.

Izmenljivih akumulatorjev ne hranite skupaj s kovinskimi predmeti (nevarnost kratkega stika).

Izmenljive akumulatorje sistema Accu M4 polnite samo s polnilnimi aparati sistema Accu M4. Ne polnite nobenih akumulatorjev iz drugih sistemov.

Pod ekstremno obremenitvijo ali ob ekstremni temperaturi iz poškodovanega izmenljivega akumulatorja lahko izteka akumulatorska tekočina. Po stiku z akumulatorsko tekočino prizadeto mesto takoj izperite z vodo in milom. Po stiku z

očni takoj najmanj 10 minut dolgo temeljito izpirajte in nemudoma obiščite zdravnika.

S polnilnim aparatom lahko polnite naslednje izmenljive akumulatorje:

Napetost	Tip akumulatorja	Nazivna kapaciteta	Število celic
4 V	M4B2	2,0 Ah	1

S polnilnim aparatom ne smete polniti baterij, ki niso predvidene za polnjenje.

V odprtino za nameščanje izmenljivih akumulatorjev na polnilnih aparatih ne smejo zaiti nikakršni kovinski deli (nevarnost kratkega stika).

Izmenljivih akumulatorjev in polnilnih aparatov ne odpirajte in jih hranite samo v suhih prostorih. Zaščitite jih pred mokroto.

V napravo ne segajte s predmeti, ki so električno prevodni.

Ne polnite poškodovanega izmenljivega akumulatorja, ampak ga takoj zamenjajte.

Pred vsako uporabo kontrolirajte napravo, priključni kabel, AkkuPack, kabel za podaljšek in vtičnik glede poškodb in obrabe. Poskrbite, da poškodovane dele popravi izključno strokovnjak.

Te naprave ni dovoljeno upravljati ali čistiti s strani oseb, ki imajo omejene telesne, senzorične ali duševne sposobnosti oz. pomanjkljive izkušnje ali znanja, razen kadar so bili s strani, za njihovo varnost zakonsko odgovorne osebe, poučeni o varni rabi naprave. Zgoraj navedene osebe je med uporabo naprave potrebno nadzorovati. Ta naprava ne sodi v roke otrok. Vsled tega jo je v primeru neuporabe potrebno shranjevati varno in izven dosega otrok.

UPORABA V SKLADU Z NAMEMBNOSTJO

Akumulatorski vrtnik – izvijač je univerzalno uporaben za vrtnje in vijačenje neodvisno od omrežnega priključka.

Aparat za hitro polnjenje polni Milwaukee izmenljive akumulatorje sistema Accu M4 od 4 V.

Ta naprava se sme uporabiti samo v skladu z namembnostjo uporabiti samo za navede namene.

OMREŽNI PRIKLJUČEK M4 C

Priključite samo na enofazni izmenični tok in samo na omrežno napetost, ki je označena na tipski ploščici. Priključitev je možna tudi na vtičnice brez zaščitnega kontakta, ker obstaja nadgradnja zaščitnega razreda.

GE-IZJAVA O KONFORMNOSTI

V lastni odgovornosti izjavljamo, da se pod „Tehnični podatki“ opisan proizvod ujema z vsemi relevantnimi predpisi smernice 2011/65/EU (RoHS), 2014/30/EU, 2006/42/ES in s sledečimi harmoniziranimi normativnimi dokumenti:

EN 60745-1:2009 + A11:2010
EN 60745-2-1:2010
EN 60745-2-2:2010
EN 55014-1:2006 + A1:2009 + A2:2011
EN 55014-2:1997 + A1:2001 + A2:2008

Winnenden, 2016-03-29



Alexander Krug
Managing Director



Pooblaščen za izdelavo spisov tehnične dokumentacije.

Techtronic Industries GmbH
Max-Eyth-Straße 10
71364 Winnenden
Germany

NAPOTKI ZA DELO

Stikala za brzine nikoli ne aktivirajte pri vključenem stroju, ampak samo v mirovanju.

AKUMULATORJI

Izmenljive akumulatorje, ki jih daljši čas niste uporabljali, pred uporabo naknadno napolnite.

Temperatura nad 50°C zmanjšuje zmogljivost izmenljivega akumulatorja. Izogibajte se daljšemu segrevanju zaradi sončnih žarkov ali gretja.

Pazite, da ostanejo priključni kontakti na polnilnem aparatu in izmenljivem akumulatorju čisti.

za optimalno življenjsko dobo je potrebno akumulatorje po uporabi do konca napolniti.

Za čim daljšo življenjsko dobo naj se akumulatorji po napolnitvi vzamejo ven iz naprave za polnjenje.

Pri skladiščenju akumulatorjev dalj kot 30 dni:
Akumulator skladiščiti pri 27°C in na suhem.
Akumulator skladiščiti pri 30%-50% stanja polnjenja.
Akumulator spet napolniti vsakih 6 mesecev.

ZNAČILNOSTI

Po namestitvi izmenljivega akumulatorja v odprtino aparata za polnjenja se izmenljivi akumulator avtomatsko polni.

Če se v polnilni aparat vstavi pretopel ali premrzlel izmenljivi akumulator, se postopek polnjenja začne avtomatsko takoj, ko izmenljivi akumulator doseže pravilno temperaturo za polnjenje (Li-Ion -10°C...65°C).

Normalni čas polnjenja znaša pribl. 47 min. Čas polnjenja je lahko različen, odvisno od temperature akumulatorja, potrebne količine polnjenja in kapacitete akumulatorja.

Pri popolnoma napolnjenem izmenljivem akumulatorju aparat preklopi na ohranitveno polnjenje, da se ohrani najvišja koristna kapaciteta akumulatorja.

Izmenljivega akumulatorja po polnjenju ni potrebno vzeti iz polnilnega aparata. Izmenljivi akumulator lahko trajno ostane v polnilnem aparatu. Pri tem se ne more prekomerno napolniti in je tako vedno pripravljen za uporabo.

Če utripata obe LED istočasno, potem akumulator ni pravilno odložen, ali pa je prišlo do napake na akumulatorju

ali polnilniku. Iz varnostnih razlogov takoj izklopiti polnilnik in akumulator in ju dati v pregled na servis Milwaukee.

TRANSPORT LITIJ-IONSkih AKUMULATORJEV

Litij-ionski akumulatorji so podvrženi zakonskim določbam transporta nevarnih snovi.

Transport teh akumulatorjev se mora izvajati upoštevajoč lokalne, nacionalne in mednarodne predpise in določbe.

- Potrošniki lahko te akumulatorje še nadalje transportirajo po cesti.
- Komercialni transport litij-ionskih akumulatorjev s strani špediterskih podjetij je podvržen določbam transporta nevarnih snovi. Priprava odpreme in transporta se lahko vrši izključno s strani ustrezno izšolanih oseb. Celoten proces je potrebno strokovno spremljati.

Pri transportu akumulatorjev je potrebno upoštevati sledeče točke:

- V izogib kratkim stikom zagotovite, da bodo kontakti zaščiteni in izolirani.
- Bodite pozorni na to, da paket akumulatorja v notranjosti embalaže ne bo mogel zdrsniti.
- Poškodovanih ali iztekajočih akumulatorjev ni dovoljeno transportirati.

Za nadaljnja navodila se obrnite na vaše špeditersko podjetje.

VZDRŽEVANJE

Če je omrežni priključek poškodovan, ga mora zamenjati Milwaukee servisna služba, ker je za to potrebno posebno orodje.

Uporabljajte samo Milwaukee pribor in nadomestne dele. Poskrbite, da sestavne dele, katerih zamenjava ni opisana, zamenjajo v Milwaukee servisni službi (upoštevajte brošuro Garancija/Naslovi servisnih služb).

Po potrebi je mogoče pri vašem servisnem mestu ali neposredno pri Techtronic Industries GmbH, Max-Eyth-Straße 10, 71364 Winnenden, Germany, naročiti eksplozijsko risbo naprave ob navedbi tipa stroja in na tablici navedene šestmestne številke.

SIMBOLI



POZOR! OPOZORILO! NEVARNO!



Prosimo, da pred uporabo pozorno preberete to navodilo za uporabo.



Oprema – ni vsebovana v obsegu dobave, priporočeno dopolnilo iz programa opreme.



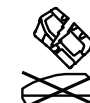
Pred vsemi deli na stroji odstranite izmenljivi akumulator.



Električnih naprav ni dovoljeno odstranjevati skupaj z gospodinjstskimi odpadki. Električne in elektronske naprave je potrebno zbirati ločeno in za okolju prijazno odstranitev, oddati podjetju za reciklažo. Pri krajevnem uradu ali vašem strokovnem prodajalcu se pozanimajte glede reciklažnih dvorišč in zbirnih mest.



Zamenljivih akumulatorjev ne mečite v ogenj.



Ne polnite poškodovanega izmenljivega akumulatorja, ampak ga takoj zamenjajte.



15A počasne varovalke



CE-znak



Nacionalna oznaka skladnosti Ukrajina



EurAsian oznaka o skladnosti.

TEHNIČKI PODACI	PUNJAČ	M4 D	M4 C
Broj proizvodnje.....	4404 76 02...	...000001-999999	
Priključivanje alata.....	1/4" (6,35 mm)		
Bušenje-Ø u čelik.....	3 mm		
Bušenje-Ø u drvo.....	6 mm		
Vijci za drvo (bez predbušnja).....	4,5 mm		
Broj okretaja praznog hoda u 1. Brzini.....	200 min ⁻¹		
Broj okretaja praznog hoda u 2. Brzini.....	600 min ⁻¹		
Okretni moment			
meki slučaj zavrtnja *1.....	3,5 Nm		
tvrdi slučaj zavrtnja *1.....	5 Nm		
Napon baterije za zamjenu.....	4 V		
Težina baterije za zamjenu.....	456 g		

Informacije o buci/vibracijama

Mjerne vrijednosti utvrđene odgovarajuće EN 60 745.

A-ocijenjeni nivo buke aparata iznosi tipično:

nivo pritiska zvuka (K=3 dB(A)).....58 dB (A)

Nivo buke može kod rada prekoračiti 85 dB (A).

Nositi zaštitu sluha!

Ukupne vrijednosti vibracije (Vektor suma tri smjera) su odmjerene odgovarajuće EN 60745

Vijčanje

Vrijednost emisije vibracije a_v.....< 2,5 m/s²

Nesigurnost K.....1,5 m/s²

Bušenje metala:

Vrijednost emisije vibracije a_v.....< 2,5 m/s²

Nesigurnost K.....1,5 m/s²

Područje napona.....	4 V
Struja punjenja kod brzog punjenja.....	3 A
Vrijeme punjenja Li-Ion sa 2,0 Ah.....	45 min
Težina bez mrežnog kabela.....	354 g

*1 Navedene vrijednosti su orijentirajuće vrijednosti. Stvarne vrijednosti mogu ovisno o materijalu i kakvoći vijka od toga odstupati.

UPOZORENJE

Ova u ovim uputama navedena razina titranja je bila izmjerena odgovarajuće jednom u EN 60745 normiranom mjernom postupku i može se upotrijebiti za usporedbu električnog alata međusobno. Ona je prikladna i za privremenu procjenu titrajnog opterećenja.

Navedena razina titranja reprezentira glavne primjene električnog alata. Ukoliko se električni alat upotrebljava u druge svrhe sa odstupajućim primijenjenim alatima ili nedovoljnim održavanjem, onda razina titranja može odstupati. To može titrajno opterećenje kroz cijeli period rada bitno povisiti.

Za točnu procjenu titrajnog opterećenja se moraju uzeti u obzir i vremena u kojima je uređaj isključen ili u kojima doduše radi, ali nije i stvarno u upotrebi. To može titrajno opterećenje bitno smanjiti za vrijeme cijelog radnog perioda.

Utvrđite dodatne sigurnosne mjere za zaštitu poslužioca protiv djelovanja titranja kao npr.: Održavanje električnih alata i upotrebljenih alata, održavanje topline ruku, organizacija i radne postupke.

A UPOZORENJE! Pročitajte molimo sve sigurnosna upozorenja i upute. Ako se ne bi poštivale napomene o sigurnosti i upute to bi moglo uzrokovati strujni udar, požar i/ili teške ozljede.
Sačuvajte sve napomene o sigurnosti i upute za buduću primjenu.

SPECIJALNE SIGURNOSNE UPUTE

Nosite zaštitu za sluh. Djelovanje buke može dovesti do gubitka sluha.

Držite spravu na izoliranim držačkim površinama kada izvodite radove kod kojih rezački alat može pogoditi skrivene vodove struje. Kontakt rezačkog alata sa vodovima koji sprovode napon može metalne dijelove sprave dovesti pod napon i tako dovesti do električnog udara.

Piljevina ili iverje se za vrijeme rada stroja ne smiju odstranjivati.

Kod radova na zidu, stropu ili podu paziti na električne kablove kao i vodove plina i vode.

Prije svih radova na stroju izvaditi bateriju za zamjenu.

Istrošene baterije za zamjenu ne bacati u vatru ili u kućno smeće. Milwaukee nudi mogućnost uklanjanja starih baterija odgovarajuće okolini. Milwaukee nudi mogućnost uklanjanja starih baterija odgovarajuće okolini; upitajte molimo Vašeg stručnog trgovca.

Baterije za zamjenu ne čuvati skupa sa metalnim predmetima (opasnost od kratkog spoja).

Baterije sistema M4 puniti samo sa uređajem za punjenje sistema M4. Ne puniti baterije iz drugih sistema.

Pod ekstremnim opterećenjem ili ekstremne temperature može iz oštećenih baterija iscuriti baterijska tekućina. Kod dodira sa baterijskom tekućinom odmah isprati sa vodom i sapunom. Kod kontakta sa očima odmah najmanje 10 minuta temeljno ispirati i odmah potražiti liječnika.

Sa uređajem za punjenje se mogu puniti sljedeće baterije:

Napon	Tip baterije	Nominalni kapacitet	Broj ćelija
4 V	M4B2	2,0 Ah	1

Sa uređajem za punjenje se ne smiju puniti baterije koje nisu sposobne za punjenje.

U prostor za punjenje baterija u uređaju za punjenje ne smiju dospjeti metalni dijelovi (opasnost od kratkog spoja).

Baterije za zamjenu i uređaje za punjenje ne otvarati i čuvati ih samo u suhim prostorijama. Čuvati protiv vlage.

U uređaj ne sezati predmetima koji sprovode struju.

Ne puniti oštećenu bateriju za zamjenu, nego ovu odmah promijeniti.

Prije svake upotrebe aparat, priključni kabel, svežanj baterije, produžni kabel i utikač provjeriti zbog oštećenja i starenja. Oštećene dijelove dati popraviti od strane stručnjaka.

Ovaj uređaj ne smiju posluživati ili čistiti osobe sa smanjenim tjelesnim, senzoričkim ili duševnim sposobnostima odn. osobe ne raspolažu sa dovoljno iskustva ili znanja, osim ako su od strane osobe, koja je zakonski odgovorna za sigurnost bile upućene o sigurnom rukovanju sa uređajem. Gore navedene osobe moraju kod upotrebe uređaja biti pod nadzorom. Ovaj uređaj ne smije dospijeti u ruke djece. Kod nekorištenja se uređaj stoga mora čuvati izvan dohvata djece.

PROPISNA UPOTREBA

Baterijska bušilica-zavrtač je univerzalno upotrebljiva za bušenje i zavrtnje, neovisno o priključku na mrežu.

Aparat za brzo punjenje puni Milwaukee baterije za zamjenu, sistema Accu M4 od 4 V.

Ovaj aparat se smije upotrijebiti samo u određene svrhe kao što je navedeno.

PRIKLJUČAK NA MREŽU M4 C

Priključiti samo na jednofaznu naizmjeničnu struju i samo na napon struje, naveden na pločici snage. Priključak je moguć i na utičnice bez zaštitnog kontakta, jer postoji dogradnja zaštitne klase II.

GE-IZJAVA KONFORMNOSTI

Izjavljujemo na osobnu odgovornost, da je proizvod opisan pod „Tehnički podaci“, sukladan sa svim relevantnim propisima smjernice 2011/65/EU (RoHS), 2014/30/EU, 2006/42/EC i sa sljedećim harmoniziranim normativnim dokumentima:

EN 60745-1:2009 + A11:2010
EN 60745-2-1:2010
EN 60745-2-2:2010
EN 55014-1:2006 + A1:2009 + A2:2011
EN 55014-2:1997 + A1:2001 + A2:2008

Winnenden, 2016-03-29



Alexander Krug
Managing Director



Ovlašten za formiranje tehničke dokumentacije.

Techtronic Industries GmbH
Max-Eyth-Straße 10
71364 Winnenden
Germany

RADNE UPUTE

Predbirac brzine nemojte nikada uporabiti uz uključen stroj, nego samo u stanju mirovanja stroja.

BATERIJE

Baterije koje duže vremena nisu korištene, prije upotrebe napuniti.

Temperatura od preko 50°C smanjuje učinak baterija. Duže zagrijavanje od strane sunca ili grijanja izbjeći.

Priključne kontakte na uređaju za punjenje i baterijama držati čistima.

Za optimalni vijek trajanja se akumulatori poslije upotrebe moraju sasvim napuniti.

Za što moguće duži vijek trajanja, akumulatori se nakon punjenja moraju odstraniti iz punjača.

Kod skladištenja akumulatora duže od 30 dana:

Akumulator skladištiti na suhom kod ca. 27°C.

Akumulator skladištiti kod ca. 30%-50% stanja punjenja.

Akumulator ponovno napuniti svakih 6 mjeseci.

OBILJEŽJA

Nakon umetanja baterija za zamjenu u prostor za punjenje u aparat za punjenje, baterija se automatski puni.

Ako se u aparat za punjenje umetne pretopla ili prehladna baterija za zamjenu, počinje postupak punjenja automatski, čim je baterija za zamjenu postigla korektnu temperaturu punjenja (Li-Ion -10°C...65°C).

Normalno vrijeme punjenja iznosi cca. 47 min. Vrijeme punjenja može ovisno o temperaturi baterije, potrebne količine punjenja i kapaciteta baterije varirati.

Kod potpuno napunjenje baterije za zamjenu aparat preklapa na održanje punjenja zbog najvećeg korisnog kapaciteta baterije.

Baterija za zamjenu se nakon punjenja ne treba izvaditi iz aparata za punjenje. Baterija za zamjenu može stalno ostati u aparatu za punjenje. Kod toga se ona ne može prepuniti i ostaje uvijek spremna za upotrebu.

Ako trepere obadje LED istovremeno, onda ili akumulator nije sasvim nataknut, ili greška leži na akumulatoru ili aparatu za punjenje. Aparat za punjenje i akumulator iz

sigurnosnih razloga odmah staviti izvan pogona i dati provjeriti jednom Milwaukee servisu.

TRANSPORT LITIJSKIH IONSKIH BATERIJA

Litijske-ionske baterije spadaju pod zakonske odredbe u svezi transporta opasne robe.

Prijevoz ovih baterija mora uslijediti uz poštivanje lokalnih, nacionalnih i internacionalnih propisa i odredaba.

- Korisnici mogu bez ustručavanja ove baterije transportirati po cestama.
- Komercijalni transport litijsko-ionskih baterija od strane transportnih poduzeća spada pod odredbe o transportu opasne robe. Otpremničke priprave i transport smiju izvoditi isključivo odgovarajuće školovane osobe. Kompletan proces se mora pratiti na stručan način.

Kod transporta baterija se moraju poštivati slijedeće točke:

- Uvjerite se da su kontakti zaštićeni i izolirani kako bi se izbjegli kratki spojevi.
- Pazite na to, da blok baterija unutar pakiranja ne može proklizavati.
- Oštećene ili iscurjele baterije se ne smiju transportirati.

U svezi ostalih uputa obratite se vašem prijevoznom poduzeću.

ODRŽAVANJE

Ako je vod priključka struje oštećen, onda ovaj mora od strane jedne Milwaukee servisne službe biti zamijenjen, jer je u svezi toga potreban specijalan alat.

Primijeniti samo Milwaukee opremu i rezervne dijelove. Sastavne dijelove, čija zamjena nije opisana, dati zamijeniti kod jedne od Milwaukee servisnih službi (poštivati brošuru Garancija/Adrese servisa).

Po potrebi se crtež pojedinih dijelova aparata uz navođenje podatka o tipu stroja i šestznamenastog broja na pločici snage može zatražiti kod vašeg servisa ili direktno kod Techtronic Industries GmbH, Max-Eyth-Straße 10, 71364 Winnenden, Njemačka.

SIMBOLI



PAŽNJA! UPOZORENIE! OPASNOST!



Molimo da pažljivo pročitate uputu o upotrebi prije puštanja u rad.



Oprema - u opsegu isporuke nije sadržana, preporučena dopuna iz promograma opreme.



Prije svih radova na stroju izvoditi bateriju za zamjenu.



Električni uređaji se ne smiju zbrinjavati skupa sa kućnim smećem. Električni uređaji se moraju skupljati odvojeno i predati na zbrinjavanje primjereno okolišu jednom od pogona za iskorišćavanje. Raspitajte se kod mjesnih vlasti ili kod stručnog trgovca u svezi gospodarstva za recikliranje i mjesta skupljanja.



Rezervne baterije ne bacati u vatru.



Ne puniti oštećenu bateriju za zamjenu, nego ovu odmah promijeniti.



15A sporo udarac osigurač



Oznaka-CE



Nacionalni znak konformnosti Ukrajina



EurAsian znak konformnosti.

TEHNIŠKIE DATI

BATERIJAS APTVERE

M4 D

M4 C

Izlaides numurs	4404 76 02... ...000001-999999
Instrumentu stiprinājums	1/4" (6,35 mm)
Urbšanas diametrs tēraudā	3 mm
Urbšanas diametrs kokā	6 mm
Koka skrūves (bez iepriekšējas urbšanas)	4,5 mm
Apgriezieni tukšgaitā 1. ātrumā	200 min ⁻¹
Apgriezieni tukšgaitā 2. ātrumā	600 min ⁻¹
Griezes moments	
paredzēta mīkstum skrūvējamajam materiālam *1	3,5 Nm
paredzēta cietam skrūvējamajam materiālam *1	5 Nm
Akumulātorā spriegums	4 V
Svars ar akumulātoru	456 g

trokšņu un vibrāciju informācija

Vērtības, kas noteiktas saskaņā ar EN 60 745.

A novērtētās aparatūras skaņas līmenis ir:

trokšņa spiediena līmenis (K=3 dB(A)).....58 dB (A)

Trokšņa līmenis darba laikā var pārsniegt 85 dB (A).

Nēsāt trokšņa slāpētāju!

Svārstību kopējā vērtība (Trīs virzienu vektoru summa) tiek noteikta atbilstoši EN 60745.

Skrūvēšana

Svārstību emisijas vērtība a_{rh}

Nedrošība K.....< 2,5 m/s²

Metāla urbis: Nedrošība K.....< 2,5 m/s²

Svārstību emisijas vērtība a_{rh}

Nedrošība K.....< 2,5 m/s²

Sprieguma amplitūda..... 4 V

Ātrās uzlādes strāva..... 3 A

Lādēšanas laiks Li-Ion 2,0 Ah.....45 min

Svars bez tīkla kabeļa.....354 g

*1 Minētās vērtības ir orientējoši lielumi. Faktiskās vērtības var atšķirties atkarībā no materiāla un skrūvju kvalitātes.

UZMANĪBU

Instrukcijā norādītā svārstību robežvērtība ir izmērīta mērījumu procesā, kas veikts atbilstoši standartam EN 60745, un to var izmantot elektroinstrumentu savstarpējai salīdzināšanai. Tā ir piemērota arī svārstību noslogojuma pagaidu izvērtēšanai.

Norādītā svārstību robežvērtība ir reprezentatīva elektroinstrumenta pamata pielietojuma jomām. Tomēr, ja elektroinstrumentus tiek pielietots citās jomās, papildus izmantojot neatbilstošus elektroinstrumentus vai pēc nepietiekamas tehniskās apkopes, tad svārstību robežvērtība var atšķirties. Tas var ievērojami palielināt svārstību noslogojumu visa darba laikā.

Precīzai svārstību noslogojuma noteikšanai, ir jāņem vērā arī laiks, kad ierīces ir izslēgta vai arī ir ieslēgta, tomēr faktiski netiek lietota. Tas var ievērojami samazināt svārstību noslogojumu visa darba laikā.

Integrējiet papildus drošības pasākumus pret svārstību ietekmi lietotājam, piemēram: elektroinstrumentu un darba instrumentu tehniskā apkope, roku siltuma uzturēšana, darba procesu organizācija.

▲ BRĪDINĀJUMS! Izlasiet visus drošības brīdinājumus un instrukcijas. Šeit sniegto drošības noteikumu un norādījumu neievērošana var izraisīt aizdegšanos un būt par cēloni elektriskajam triecienam vai nopietnam savainojumam. **Pēc izlasīšanas uzglabājiet šos noteikumus turpmākai izmantošanai.**

SPECIĀLIE DROŠĪBAS NOTEIKUMI

Nēsājiet ausu aizsargus. Trokšņa iedarbības rezultātā var rasties dzirdes traucējumi.

Turiet ierīci aiz izolētājām turēšanas virsmām, veicot darbus, kur skrūve var skart apslēptus elektrības vadus. Skrūves kontakts ar spriegumu vadošu vadu var ierīces metāla daļas uzlādēt un novest pie elektriskās strāvas trieciena.

Skaņas un atlūzas nedrīkst ņemt ārā, kamēr mašīna darbojas.

Veicot darbus sienā, griestus un grīdas apvidū, vajag uzmanīties, lai nesabojātu elektriskos, gāzes un ūdens vadus.

Pirms mašīnai veikt jebkāda veida apkopes darbus, ir jāizņem ārā akumulātors.

Izmantotos akumulārus nedrīkst mest ugunī vai parastajos atkritumos. Firma Milwaukee piedāvā iespēju vecos akumulātorus savākt apkārtējo vidi saudzējošā veidā; jautājiet specializētā veikalā.

Akumulātorus nav ieteicams glabāt kopā ar metāla priekšmetiem (iespējams īsslēgums).

M4 sistēmas akumulātorus lādēt tikai ar M4 sistēmas lādētājiem. Nedrīkst lādēt citus akumulātorus no citām sistēmām.

Pie ārkārtas slodzes un ārkārtas temperatūrām no bojātā akumulatora var izteciēt akumulatora šķidrums. Ja nonākat saskarsmē ar akumulatora šķidrumu, saskarsmes vieta nekavējoties jānomazgā ar ūdeni un ziepēm. Ja šķidrums nonācis acīs, acis vismaz 10 min. skalot un nekavējoties konsultēties ar ārstu.

Ar lādētāju var uzlādēt sekojošus akumulatorus:

Spriegums	Akumulatora tips	Nominālā kapacitāte	Elementu skaits
4 V	M4B2	2,0 Ah	1

Ar lādētāju nedrīkst lādēt nelādējamus akumulatorus Jāuzmanās, lai akumulatoru lādētāja nenokļūtu nekādi metāla priekšmeti (iespējams tsslēgums).

Akumulatorus un lādētājus nedrīkst taisīt vaļā un tie jāuzglabā sausās telpās.

Nelikt lādētājā elektrovadošus priekšmetus.

Nedrīkst lādēt bojātus akumulatorus, tie ir nekavējoties jānomaina.

Pirms katras lietošanas pārbaudīt, vai nav bojāts vai novecojis pats instruments, pievienojuma kabelis, akumulatori, pagarinājuma kabelis un kontaktdakša. Bojātās detaļas drīkst labot tikai speciālists.

Šo ierīci nedrīkst lietot un tīrīt personas ar samazinātām fiziskām, sensorām vai garīgām spējām vai kam ir nepietiekama pieredze un zināšanas, izņemot, ja drošu apiešanos ar ierīci ir apmācījis par viņu drošību juridiski atbildīga persona. Šīs personas ir jāuzrauga, kad tās rīkojas ar ierīci. Ar šo ierīci nedrīkst rīkoties bērni. Tādēļ laikā, kad ierīce netiek izmantota, tā jāglabā drošā, bērniem nepieejamā vietā.

NOTEIKUMIEM ATBILSTOŠS IZMANTOJUMS

Skrūvngrieznis - Urbjmašīna ar akumulatoriem ir universāli izmantojama urbšanai un skrūvēšanai neatkarīgi no tīkla pieslēguma.

Ar ātro lādētāju var uzlādēt firmas Milwaukee Accu M4 sistēmas akumulatorus, kuru spriegums ir 4 V.

Šo instrumentu drīkst izmantot tikai saskaņā ar minētajiem lietošanas noteikumiem.

TĪKLA PIESLĒGUMS M4 C

Pieslēgt tikai vienkāršā maiņstrāvas tīklam un tikai spriegumam, kas norādīts uz jaudas paneļa. Pieslēgums iespējams arī kontaktligzdām bez aizsargkontaktiem, jo rona ir par uzbūvi, kas atbilst II. aizsargklasei.

ATBILSTĪBA CE NORMĀM

Mēs apliecinām, ka produkts, kura tehniskie parametri aprakstīti „tehnisko datu lapā”, pilnībā atbilst prasībām saskaņā ar direktīvām 2011/65/EU (RoHS), 2014/30/ES, 2006/42/EK un attiecīgajiem harmonizētajiem normatīvajiem dokumentiem:

EN 60745-1:2009 + A11:2010
EN 60745-2-1:2010
EN 60745-2-2:2010
EN 55014-1:2006 + A1:2009 + A2:2011
EN 55014-2:1997 + A1:2001 + A2:2008

Winnenden, 2016-03-29



Alexander Krug
Managing Director



Pilnvarotais tehniskās dokumentācijas sastādītājs.

Techtronic Industries GmbH
Max-Eyth-Straße 10
71364 Winnenden
Germany

DARBA NORĀDES

Ātruma regulatoru nedrīkst pārslēgt, kamēr instruments darbojas, bet gan tikai tad, kad tas ir apstādināts.

AKUMULĀTORI

Akumulatori, kas ilgāku laiku nav izmantoti, pirms lietošanas jāuzlādē.

Pie temperatūras, kas pārsniedz 50°C, akumulatoru darbība tiek negatīvi ietekmēta. Vajag izvairīties no ilgākas saules un karstuma iedarbības.

Lādētāja un akumulatoru pievienojuma kontakti jāuztur tīri.

Lai baterijas darba ilgums būtu optimāls, pēc iekārtas izmantošanas tā jāuzlādē.

Lai akumulatori kalpotu pēc iespējas ilgāku laiku, tos pēc uzlādes ieteicams atvienot no lādētāj ierīces.

Akumulatora uzglabāšana ilgāk kā 30 dienas: uzglabāt akumulatoru pie aptuveni 27° C un sausā vietā. Uzglabāt akumulatoru uzlādes stāvoklī aptuveni pie 30%-50%. Uzlādēt akumulatoru visus 6 mēnešus no jauna.

PAZĪMES

Pēc akumulatora ievietošanas lādētājā akumulators tiek uzlādēts automātiski.

Ja lādētājā ievietots pārāk silts vai pārāk auksts akumulators, lādēšanas process sākas automātiski, tiklīdz akumulators ir sasniedzis attiecīgo lādēšanas temperatūru (Li-Ion -10°C...65°C).

Parastais lādēšanas laiks ir apt. 47 min. Lādēšanas laiks var atšķirties atkarībā no akumulatora temperatūras, nepieciešamā lādēšanas apjoma un akumulatora kapacitātes.

Kad akumulators ir pilnībā uzlādēts, lādētājs pārslēdzas uz saglabāšanas funkciju, lai saglabātu maks. akumulatora kapacitāti.

Pēc uzlādēšanas akumulators nav obligāti jāizņem no lādētāja. Akumulators var palikt lādētājā visu laiku. Tas nevar tikt pārlādēts un ir visu laiku darbspējīgs.

Ja mirgo abas LED lampiņas, tas nozīmē, ka vai nu akumulators nav pilnībā iestiprināts, vai arī akumulators vai lādējamā ierīce ir defekti. Tādā gadījumā lādējamā ierīce un akumulators drošības labad jāizslēdz un nekavējoties

jānodot uz pārbaudi kādā no firmas Milwaukee klientu apkalpošanas centriem.

LITĪJA JONU AKUMULATORU TRANSPORTĒŠANA

Uz litija jonu akumulatoriem attiecas noteikumi par bīstamo kravu pārvadāšanu.

Šo akumulatoru transportēšana jāveic saskaņā ar vietējiem, valsts un starptautiskajiem normatīvajiem aktiem un noteikumiem.

- Patērētāja darbības, pārvadājot šos akumulatorus pa autoceļiem, nav reglamentētas.
- Uz litija jonu akumulatoru komerciālu transportēšanu, ko veic ekspedīcijas uzņēmums, attiecas bīstamo kravu pārvadāšanas noteikumi. Sagatavošanas darbus un transportēšanu drīkst veikt tikai atbilstoši apmācīts personāls. Viss process jāveda profesionāli.

Veicot akumulatoru transportēšanu, jāievēro:

- Pārliedzieties, ka kontakti ir aizsargāti un izolēti, lai izvairītos no īssavienojumiem.
- Pārliedzieties, ka akumulators iepakojumā nevar paslīdēt.
- Bojātus vai tekošus akumulatorus nedrīkst transportēt.

Plašāku informāciju Jūs varat saņemt no ekspedīcijas uzņēmuma.

APKOPE

Ja ir bojāts tīkla pieslēguma kabelis, tas jāuzdod nomainīt firmas Milwaukee klientu apkalpošanas servisam, jo tam ir nepieciešami speciāli instrumenti.

Izmantojiet tikai firmu Milwaukee piederumus un firmas rezerves daļas. Lieciet nomainīt detaļas, kuru nomaiņa nav aprakstīta, kādā no firmu Milwaukee klientu apkalpošanas servisiem. (Skat. brošūru "Garantija/klientu apkalpošanas serviss".)

Pēc pieprasījuma, Jūsu Klientu apkalpošanas centrā vai pie Techtronic Industries GmbH, Max-Eyth-Straße 10, 71364 Winnenden, Vācijā, ir iespējams saņemt iekārtas montāžas rasējumu, iepriekš norādot iekārtas modeli un sērijas numuru, kas atrodas uz datu plāksnītes un sastāv no sešiem simboliem.

SIMBOLI



UZMANĪBU! BĪSTAMI!



Pirms sākt lietot instrumentu, lūdzu, izlasiet lietošanas pamācību.



Piederumi - standartaprīkojumā neietvertās, bet ieteicamās papildus komplektācijas detaļas no piederumu programmas.



Pirms mašīnai veikt jebkāda veida apkopes darbus, ir jāizņem arī akumulators.



Elektroiekārtas nedrīkst izmest kopā ar sadzīves atkritumiem.

Elektriskās un elektroniskās iekārtas ir jāsavāc atsevišķi un jānodod pārstrādes uzņēmumam, kas no tām atbrīvosies dabai draudzīgā veidā. Meklējiet atbilstošās pārstrādes poligonus un savākšanas punktus vietējās pārvaldes iestādēs vai pie preces pārdevēja.



Izmantotās akumulatora baterijas nemest ugunī.



Nedrīkst lādēt bojātus akumulatorus, tie ir nekavējoties jānomaina.



15A lēni trieciens drošinātāju



CE marķējums



Ukrainas nacionālais atbilstības simbols



EurAsian atbilstības marķējums.

TECHNINIAI DUOMENYS	KROVIKLIS	M4 D	M4 C
Produkto numeris		4404 76 02...	
		...000001-999999	
Įrankių griebtuvas		1/4" (6,35 mm)	
Gręžimo ø pliene		3 mm	
Gręžimo ø medienoje		6 mm	
Medvaržčiai (be išankstinio gręžimo)		4,5 mm	
Sūkių skaičius laisva eiga 1. pavara		200 min ⁻¹	
Sūkių skaičius laisva eiga 2. pavara		600 min ⁻¹	
Sukimo momentas			
stambus sriegio žingsnis *1		3,5 Nm	
smulkus sriegio žingsnis *1		5 Nm	
keičiamo akumuliatoriaus įtampa		4 V	
svoris su keičiamu akumuliatoriumi		456 g	

Informacija apie triukšmą/vibraciją

Vertės matuotos pagal EN 60 745.

Įvertintas A įrenginio keliamo triukšmo lygis dažniausiai sudaro:

 Garso slėgio lygis (K=3 dB(A)).....58 dB (A)

 Dirbant triukšmo lygis gali viršyti 85 dB (A).

Nešioti klausos apsaugines priemones!

Bendroji svyravimų reikšmė (trijų krypčių vektorių suma), nustatyta remiantis EN 60745.

Prisukimas varžtais

 Vibravimų emisijos reikšmė a_n

 Paklaida K

 Paklaida K

 Paklaida K

 Paklaida K

 Paklaida K

 Paklaida K

 Paklaida K

 Paklaida K

 Paklaida K

 Paklaida K

 Paklaida K

 Paklaida K

 Paklaida K

 Paklaida K

 Paklaida K

 Paklaida K

 Paklaida K

 Paklaida K

 Paklaida K

 Paklaida K

 Paklaida K

 Paklaida K

 Paklaida K

 Paklaida K

 Paklaida K

 Paklaida K

 Paklaida K

 Paklaida K

 Paklaida K

 Paklaida K

 Paklaida K

 Paklaida K

 Paklaida K

 Paklaida K

 Paklaida K

 Paklaida K

 Paklaida K

 Paklaida K

 Paklaida K

 Paklaida K

 Paklaida K

 Paklaida K

 Paklaida K

 Paklaida K

 Paklaida K

 Paklaida K

 Paklaida K

 Paklaida K

 Paklaida K

 Paklaida K

įtampos diapazonas.....4 V
greitos įkrovos krovimo srovė.....3 A
įkrovos laikas Li-Ion mit 2,0 Ah.....45 min
Svoris be maitinimo laido.....354 g

*1 Nurodytos vertės yra apytikrės. Tikrosios vertės gali būti kitokios, priklausomai nuo medžiagos ir varžtų kokybės.

DĖMESIO

Instrukcijoje nurodyta svyravimų ribinė vertė yra išmatuota remiantis standartu EN 60745; ji gali būti naudojama keliems elektriniams instrumentams palyginti. Ji taikoma ir laikinai įvertinti svyravimų apkrovą.

Nurodyta svyravimų ribinė vertė yra taikoma pagrindinėse elektrinio instrumento naudojimo srityse. Svyravimų ribinė vertė gali skirtis naudojant elektrinį instrumentą kitose srityse, papildomai naudojant netinkamus elektrinius instrumentus arba juos nepakankamai techniškai prižiūrint. Dėl to viso darbo metu gali žymiai padidėti svyravimų apkrova.

Siekiant tiksliai nustatyti svyravimų apkrovą, būtina atsižvelgti ir į laikotarpį, kai įrenginys yra išjungtas arba įjungtas, tačiau faktiškai nenaudojamas. Dėl to viso darbo metu gali žymiai sumažėti svyravimų apkrova.

Siekiant apsaugoti vartotojus nuo svyravimo įtakos naudojamos papildomos saugos priemonės, pavyzdžiui, elektrinių darbo instrumentų techninė priežiūra, rankų šilumos palaikymas, darbo procesų organizavimas.

⚠ ĮSPĖJIMAS! Perskaitykite visus saugos nurodymus ir instrukcijas. Jei nepaisysite žemiau pateiktų saugos nuorodų ir reikalavimų, gali trenkti elektros smūgis, kilti gaisras ir/arba galite sunkiai susižaloti arba sužaloti kitus asmenis.
Išsaugokite šias saugos nuorodas ir reikalavimus, kad ir ateityje galėtumėte jais pasinaudoti.

YPATINGOS SAUGUMO NUORODOS

Nešiokite klausos apsaugos priemones. Triukšmo poveikyje galima netekti klausos.

Prietaisą laikykite ant izoliuoto guminio paviršiaus, jei atliekate darbus, kurių metu sraigtas gali pasiekti sulenkta srovės tiekimo linijas. Sraigtui prisilietus prie įtampą tiekiančių linijų gali įsikrauti prietaiso dalys ir įvykti elektros smūgis.

Draudžiama išiminti drožles ar nuopjovas, įrenginiui veikiant.

Dirbdami sienoje, lubose arba grindyse, atkreipkite dėmesį į elektros laidus, dujų ir vandens vamzdžius.

Prieš atlikdami bet kokius darbus įrenginyje, išimkite keičiamą akumuliatorių.

Sunaudotų keičiamų akumuliatorių nedeginkite ir nemeskite į buitines atliekas. „Milwaukee“ siūlo tausojantį aplinką sudėvėtų keičiamų akumuliatorių tvarkymą, apie tai prekybos atstovo.

Keičiamų akumuliatorių nelaikykite kartu su metaliniais daiktais (trumpojo jungimo pavojus).

Keičiamus „M4“ sistemos akumuliatorius kraukite tik „M4“ sistemos įkrovikliais. Nekraukite kitų sistemų akumuliatorių.

Ekstremalių apkrovų arba ekstremalios temperatūros poveikyje iš keičiamų akumuliatorių gali ištekti akumuliatoriaus skystis. Išsitepus akumuliatoriaus skysčiu, tuoj pat nuplaukite vandeniu su muilu. Patekus į akis, tuoj pat ne trumpiau kaip 10 minučių gausiai skalaukite vandeniu ir tuoj pat kreipkitės į gydytoją.

Įkroviklyje gali būti kraunami šie akumuliatoriai:

Įtampa	akumuliatoriaus vardinė talpa tipas	elementų skaičius
4 V	M4B2	2,0 Ah 1

Įkroviklyje negalima krauti pakartotinai neįkraunamų elementų.

Į įkroviklių keičiamiems akumuliatoriams įstatymui skirtą vamzdį turi nepatekti jokios metalinės dalys (trumpojo jungimo pavojus).

Keičiamų akumuliatorių ir įkroviklių nelaikykite atvirai. Laikykite tik sausoje vietoje. Saugokite nuo drėgmės.

Nekiškite į prietaisą elektrai laidžių daiktų.

Nekraukite pažeistų keičiamų akumuliatorių, juos tuoj pat pakeiskite.

Kiekvieną kartą prieš naudojimą patikrinkite, ar ant prietaiso, maitinimo kabelio, akumuliatoriaus bloko prailginimo kabelio ir kištuko nėra pažeidimų ir senėjimo požymių. Pažeistas dalis leidžiama taisyti tik specialistams.

Šio prietaiso naudoti arba valyti negali asmenys, turintys fizinę, jutiminę arba dvasinę negalią arba neturintys patirties ir žinių, nebent atsakingas asmuo juos išmokytų saugiai elgtis su prietaisu. Išvardytus asmenis būtina prižiūrėti, kai jie naudojami prietaisu. Prietaisu negali naudotis vaikai. Prietaisu nesinaudojant jį būtina laikyti saugioje ir vaikams nepasiekiamoje vietoje.

NAUDOJIMAS PAGAL PASKIRTĮ

Akumuliatorinį suktuvą-gręžtuvą galima universaliai naudoti gręžimui ir sukimui nepriklausomai nuo elektros tinklo.

Greituoju įkrovikliu galima įkrauti keičiamus „Milwaukee“ „Accu M4“ sistemos 4 V akumuliatorius.

Šį prietaisą leidžiama naudoti tik pagal nurodytą paskirtį.

ELEKTROS TINKLO JUNGTIJS M4 C

Jungti tik prie vienfazės kintamos elektros srovės ir tik į specifیکacijų lentelėje nurodytos įtampos elektros tinklą. Konstrukcijos saugos klasė II, todėl galima jungti ir į lizdus be apsauginio kontakto.

GE ATITIKTIES PAREIŠKIMAS

Remiantis bendrais atsakomybės reikalavimais pareiškiami, jog skyrįje „Techniniai duomenys“ aprašytas produktas atitinka visus toliau pateiktų juridinių direktyvų reikalavimus: 2011/65/EU (RoHS), 2014/30/ES, 2006/42/EB ir kitus su jomis susijusius norminius dokumentus:

EN 60745-1:2009 + A11:2010
EN 60745-2-1:2010
EN 60745-2-2:2010
EN 55014-1:2006 + A1:2009 + A2:2011
EN 55014-2:1997 + A1:2001 + A2:2008

Winnenden, 2016-03-29



Alexander Krug
Managing Director



Įgalios parengti techninius dokumentus.

Techronic Industries GmbH
Max-Eyth-Straße 10
71364 Winnenden
Germany

NUORODOS DARBUI

Greičio perjungimo jungiklio niekada nejunkite, kai mašina veikia. Jį junkite tik tada, kai mašina nesisuka.

AKUMULIATORIAI

Ilgesnį laiką nenaudotus keičiamus akumuliatorius prieš naudojimą įkraukite.

Aukštesnė nei 50°C temperatūra mažina keičiamų akumuliatorių galią. Venkite ilgesnio saulės ar šilumos šaltinių poveikio.

Įkroviklio ir keičiamo akumuliatoriaus jungiamieji kontaktai visada turi būti švarūs.

Kad prietaisas kuo ilgiau veiktų, pasinaudoję juo, iki galo įkraukite akumuliatorius.

Siekiant užtikrinti kuo ilgesnį baterijos tarnavimo laiką, reikėtų ją po atlikto įkrovimo iškart išimti iš įkroviklio.

Bateriją laikant ilgiau nei 30 dienų, būtina atkreipti dėmesį į šias nuorodas: bateriją laikyti sausoje aplinkoje, esant apie 27 °C temperatūrai. Baterijos įkrovimo lygis turi būti nuo 30% iki 50%. Baterija pakartotinai turi būti įkraunama kas 6 mėnesius.

POŽYMAI

Įstačius keičiamą akumuliatorių į įkroviklio vamzdį, keičiamas akumuliatorius automatiškai pradeda krauti.

Jei į įkroviklį įstatomas per šilta arba per šalta keičiamas akumuliatorius, įkrova pradeda automatiškai, kai tik keičiamas akumuliatorius įgauna krovimui tinkamą temperatūrą. (Li-Ion -10°C...65°C).

Įprastinis įkrovos laikas yra apie 47 min. Įkrovos laikas gali svyruoti priklausomai nuo akumuliatoriaus temperatūros, reikiamo įkrovos kiekio ir akumuliatoriaus talpos.

Maksimaliai akumuliatoriaus naudingai talpai užtikrinti prietaisas, kai akumuliatorius pilnai įsikrauna, persijungia į palaikomąjį krovimo režimą.

Įkrauto keičiamo akumuliatoriaus iš įkroviklio išimti nebūtina. Keičiamas akumuliatorius gali visą laiką būti įkroviklyje. Jis negali būti perkrautas, taigi visą laiką yra paruoštas naudojimui.

Jei abu šviesos diodai mirksi kartu, reiškia, kad arba akumuliatorius įstumtas ne iki galo, arba sugedęs

akumulatorius ar kroviklis. Saugumo sumetimais jokiū būdu toliau krovikliū ir akumulatoriumi nebesinaudokite ir pateikite juos patikrinti Milwaukee klientų aptarnavimo tarnybai.

LIČIO JONŲ AKUMULIATORIŲ PERVEŽIMAS

Ličio jonų akumulatoriams taikomos įstatyminės nuostatos dėl pavojingų krovinių pervežimų.

Šiuos akumulatorius pervežti būtina laikantis vietinių, nacionalinių ir tarptautinių direktyvų ir nuostatų.

- Naudotojai šiuos akumulatorius gali naudoti savo transporte be jokių kitų sąlygų.
- Už komercinį ličio jonų akumuliatorių pervežimą atsako ekspedicijos įmonė pagal nuostatas dėl pavojingų krovinių pervežimo. Pasiruošimo išsiųsti ir pervežimo darbus gali atlikti tik atitinkamai išmokyti asmenys. Visas procesas privalo būti prižiūrimas.

Pervežant akumulatorius būtina laikytis šių punktų:

- Siekiant išvengti trumpųjų jungimų, įsitikinkite, kad kontaktai yra apsaugoti ir izoliuoti.
- Atkreipkite dėmesį, kad akumulatorius pakuotės viduje neslidinėtų.
- Draudžiama pervežti pažeistus arba tekančius akumulatorius.

Dėl detalesnių nurodymų kreipkitės į savo ekspedicijos įmonę.

TECHNINIS APTARNAVIMAS

Pažeistą maitinimo kabelį turi pakeisti Milwaukee klientų aptarnavimo skyrius, nes tam reikalingi specialūs įrankiai.

Naudokite tik Milwaukee priedus ir atsargines dalis. Dalis, kurių keitimas neaprašytas, leidžiama keisti tik Milwaukee klientų aptarnavimo skyriams (žr. garantiją/klientų aptarnavimo skyrių adresus brošiūroje).

Esant poreikiui, nurodžius mašinos modelį ir šešiaženklį numerį, esantį ant specifikacijų lentelės, klientų aptarnavimo centre arba tiesiogiai „Techtronic Industries GmbH“, Max-Eyth-Str. 10, 71364 Winnenden, Vokietija, galite užsakyti išplėstinį prietaiso brėžinį.

SIMBOLIAI



DĖMESIO! ĮSPĖJIMAS! PAVOJUS!



Prieš pradėdami dirbti su prietaisu, atidžiai perskaitykite jo naudojimo instrukciją.



Priedas – neįeina į tiekimo komplektaciją, rekomenduojamas papildymas iš priedų asortimento.



Prieš atlikdami bet kokius darbus įrenginyje, išimkite keičiamą akumulatorių.



Elektros prietaisų negalima išmesti kartu su buitinėmis atliekomis. Būtina rūšiuoti elektros ir elektroninius prietaisus ir atiduoti į atliekų perdirbimo centrą, kad jie būtų utilizuoti netešiant aplinkos. Informacijos apie perdirbimo centrus ir atliekų surinkimo įstaigas teiraukitės vietos įstaigoje arba prekybininko.



Naudotų baterijų nedeginti.



Nekraukite pažeistų keičiamų akumuliatorių, juos tuoj pat pakeiskite.



Įdėti sprogdiklį vangus 15 A



CE ženklas



Nacionalinė atitikties žyma Ukrainoje



„EurAsian“ atitikties ženklas.

TEHNILISES ANDMED

AKULAADIJA

M4 D

M4 C

Tootmisnumber	4404 76 02... ...000001-999999
Tööriista kinnitus	1/4" (6,35 mm)
Puurimislabimõõt terases	3 mm
Puuri ø puidus	6 mm
Puidukruvid (eelpuurimiseta)	4,5 mm
Pöörlemiskiirus tühjooksul 1. käigul	200 min ⁻¹
Pöörlemiskiirus tühjooksul 2. käigul	600 min ⁻¹
Pöördemoment	
Pehme materjali kruvimine *1	3,5 Nm
Kõva materjali kruvimine *1	5 Nm
Vahetatava aku pinge	4 V
Kaal koos vahetatava akuga	456 g

Mūra/vibratsiooni andmed

Mõõteväärtused on kindlaks tehtud vastavalt normile EN 60 745.....

Seadme tüüpiline hinnanguline (A) müratase:

 Helirõhutase (K = 3 dB(A))

 Töötades võib müratase ületada 85 dB (A).

Kandke kaitseks kõrvaklappe!

Vibratsiooni koguväärtus (kolme suuna vektorsumma)

mõõdetud EN 60745 järgi.

Kruvimine

 Vibratsiooni emissiooni väärtus a_h

 Määramatus K

Metalli puurimine:

 Vibratsiooni emissiooni väärtus a_h

 Määramatus K

Pingevahemik	4 V
Kiirilaadimise laadimisvool	3 A
LaadimisMilwaukee Li-Ion 2,0 Ah	45 min
Kaal ilma võrgujuhtmeta	354 g

*1 Toodud väärtused on tugiväärtused. Tegelikud väärtused võivad sõltuvalt materjalist ja kruvide kvaliteedist neist kõrvale kalduda.

TÄHELEPANU

Antud juhendis toodud võnketase on mõõdetud EN 60745 standardile vastava mõõtesüsteemiga ning

seada võib kasutada erinevate elektriseadmete omavahelises võrdlemises. Antud näitaja sobib ka esmaseks võnkekoormuse hindamiseks.

Antud võnketase kehtib elektriseadme kasutamisel sihtotstarbeliselt. Kui elektriseadet kasutatakse muudel otstarvetel, muude tööriistadega või seda ei hooldata piisavalt võib võnketase siintoodust erineda. Eeltoodu võib võnketaset märkimisväärselt tõsta terves töökeskkonnas.

Võnketaseme täpseks hindamiseks tuleks arvestada ka Milwaukee, mil seade on välja lülitatud või on küll sisse lülitatud, kuid ei ole otseselt kasutuses. See võib märgatavalt vähendada kogu töökeskkonna võnketaset.

Rakendage spetsiaalseid ettevaatusabinõusid töötajate suhtes, kes puutuvad töö käigus palju kokku vibratsiooniga. Nendeks abinõudeks võivad olla, näiteks: elektri- ja tööseadmete korraline hooldus, käte soojendamine, töövoo parem organiseerimine.

⚠ HOIATUS! Lugege kõiki ohutusjuhiseid ja korraldusi.

Ohutusnõuete ja juhiste eiramise tagajärjeks võib olla elektrilööki, tulekahju ja/või rasked vigastused.

Hoidke kõik ohutusnõuded ja juhised edasiseks kasutamiseks hoolikalt alles.

SPETSIAALSES TURVAJUHISED

Kandke kaitseks kõrvaklappe. Mūra mõju võib kutsuda esile kuulmise kaotuse.

Hoidke käed seadme isoleeritud käepidemetel, kui Te teostate töid, mille juures kruvi võib sattuda varjatud voolujuhtmetele. Kruvi kontakt pinget juhtiva juhtmega võib panna metallist seadme osad pingele alla ja põhjustada elektrilööki.

Puru ega pilpald ei tohi eemaldada masina töötamise ajal.

Seina, lae või põranda tööde puhul pidage silmas elektrijuhtmeid, gaasi- ja veetorusid.

Enne kõiki töid masina kallal võtke vahetatav aku välja.

Ärge visake tarvitatud vahetatavaid akusid tulle ega olmeprügisse. Milwaukee pakub vanade akude keskkonnanahoidlikku kaitlust; palun küsige oma erialaselt tarnijalt.

Ärge säilitage vahetatavaid akusid koos metallsesemetega (lühiseoht).

Laadige süsteemi M4 vahetatavaid akusid ainult süsteemi M4 laadijatega. Ärge laadige nendega teiste süsteemide akusid.

Äärmuslikul koormusel või äärmuslikul temperatuuril võib kahjustatud vahetatavast akust akuedelik välja voolata. Akuedelikuga kokkupuutumise korral peske kohe vee ja

seebiga. Silma sattumise korral loputage kiiresti põhjalikult vähemalt 10 minutit ning pöörduge viivitamatult arsti poole.

Laadijaga saab laadida järgmisi vahetatavaid akusid:

Pinge	Aku tüüp	Nimimahtvus	Elementide arv
4 V	M4B2	2,0 Ah	1

Laadijaga ei tohi laadida mittelaetavaid akusid.

Laadialajale vahetatava aku ühenduskambris ei tohi sattuda metalli (lühiseoht).

Ärge avage vahetatavaid akusid ega laadijaid ning ladustage neid ainult kuivades ruumides. Kaitske niiskuse eest.

Ärge puudutage seadet voolu juhtivate esemetega.

Ärge laadige kahjustatud vahetatavat akut, vaid asendage see kohe uuega.

Enne iga kasutamist kontrollige seadet, ühendusjuhtmeid, akupaketi pikendusjuhtmeid ja pistikuid, et poleks kahjustusi ega materjali väsimist. Kahjustatud osi laske parandada ainult spetsialistil.

Antud seadet ei tohi käsitseda või puhastada piiratud füüsiliste, sensorsete või vaimsete võimete, puudulike kogemuste või teadmistega isikud, välja arvatud juhul, kui neid instrueeriti nende ohutuse eest vastutava isiku poolt seadmega ohutus ümberkäimises. Ülalnimetatud isikuid tuleb seadme kasutamisel jälgida. Seade ei kuulu laste kätte. Mittekasutuse korral tuleb seda kindlalt ja lastele kättesaamatult alal hoida.

KASUTAMINE VASTAVALT OTSTARBELE

akutrell-kruvikeerajat saab sõltumata võrguühendusest universaalselt rakendada puurimiseks ja kruvide keeramiseks.

Kiirilaadijaga laetakse süsteemi Accu M4 Milwaukee vahetatavaid akusid vahemikus 4 V.

Antud seadet tohib kasutada ainult vastavalt äranäidatud otstarbele.

VÕRKU ÜHENDAMINE M4 C

Ühendage ainult ühefaasilise vahelduvvooluga ning ainult andmesildil toodud võrgupingega. Ühendada on võimalik ka kaitsekontaktita pistikupesadesse, kuna nende konstruktsioon vastab kaitseklassile II.

EÜ VASTAVUSAVALDUS

Me deklareerime ainuisikuliselt vastutades, et lõigus „Tehnilised andmed“ kirjeldatud toode vastab direktiivide 2011/65/EU (RoHS), 2014/30/EU, 2006/42/EÜ kõigile olulisele tähtsusega eeskirjadele ning järgmistele harmoneeritud normatiivsetele dokumentidele:

EN 60745-1:2009 + A11:2010
EN 60745-2-1:2010
EN 60745-2-2:2010
EN 55014-1:2006 + A1:2009 + A2:2011
EN 55014-2:1997 + A1:2001 + A2:2008

Winnenden, 2016-03-29

Alexander Krug
Managing Director



On volitatud koostama tehnilist dokumentatsiooni.

Techtronic Industries GmbH
Max-Eyth-Straße 10
71364 Winnenden
Germany

TÖÖJUHISED

Käigulüliti ei tohi kunagi lülitada, kui masin on sisse lülitatud, vaid alati ainult siis, kui masin on seiskunud.

AKUD

Pikemat aega mittekasutatud akusid laadige veel enne kasutamist.

Temperatuur üle 50 °C vähendab vahetatava aku töövõimet. Vältige pikemat soojenemist päikese või kütteseadme mõjul.

Hoidke laadija ja vahetatava aku ühenduskontaktid puhtad.

Optimaalse patarei eluea tagamiseks, pärast kasutamist lae patareiplokk täielikult.

Akud tuleks võimalikult pika kasutusea saavutamiseks pärast täislaadimist laadijast välja võtta.

Aku ladustamisel üle 30 päeva:
Ladustage akut kuivas kohas u 27°C juures.
Ladustage akut u 30-50% laetusseisundis.
Laadige aku iga 6 kuu tagant täis.

TUNNUSED

Pärast vahetatava aku asetamist laadija ühenduskambris toimub aku laadimine automaatselt.

Kui laadijasse pannakse liiga soe või liiga külm vahetatav aku, algab laadimisprotsess automaatselt niipea, kui aku on jõudnud õige laadimistemperatuurini (Li-Ion -10°C...65°C).

Normaalne laadimisaja kestus on ca 47 min.
LaadimisMilwaukee võib varieeruda vastavalt aku temperatuurile, vajatavale laadimiskogusele ja aku mahtvusele.

Täielikult laetud vahetatava aku puhul lülitub seade aku kõige suurema kasutatava mahtvuse saamiseks ümber säilituslaadimisele.

Vahetatavat akut ei pruugi pärast laadimist laadijast välja võtta. Vahetatav aku võib pidevalt laadijasse jääda. Teda pole seejuures võimalik üle laadida ning ta on nii alati käitamisevalmis.

Kui samaMilwaukeeeselt vilguvad mõlemad LED näidud, siis ei ole kas aku korralikult peal või on viga akus või laadimiseadmes. Ohutuse tagamiseks ärge enam laadimiseadet ja akut kasutage, vaid laske see üle kontrollida Milwaukee klientiteeninduses.

LIITIUMIOONAKUDE TRANSPORTIMINE

Liitiumioonakud on allutatud ohtlike ainete transportimisega seonduvatele õigusaktidele.

Nende akude transportimine peab toimuma kohalikest, siseriiklikest ja rahvusvahelistest eeskirjadest ning määrustest kindi pidades.

- Tarbijad tohivad neid akusid edasiste piiranguteta tavaliselt transportida.
- Liitiumioonakude komertstransport ekspedeerimisettevõtete kaudu on allutatud ohtlike ainete transportimisega seonduvatele õigusaktidele. Tarnetevalmistus ja transporti tohivad teostada eranditult vastavalt koolitatud isikud. Kogu protsessi tuleb asjatundlikult jälgida.

Akude transportimisel tuleb järgida järgmisi punkte:

- Tehke kindlaks, et kontaktid on lühiste vältimiseks kaitsitud ja isoleeritud.
- Pöörake tähelepanu sellele, et akupakk ei saaks pakendis nihkuda.
- Kahjustatud või välja voolanud akusid ei tohi kasutada.

Pöörduge edasiste juhiste saamiseks ekspedeerimisettevõtte poole.

HOOLDUS

Kui võrguühendusjuhe on kahjustatud, siis tuleb see välja vahetada Milwaukee klientiteeninduspunkti, kuna selleks on nõutavad eritõõriistad.

Kasutage ainult Milwaukee tarvikuid ja tagavaraosi. Detailid, mille väljavahetamist pole kirjeldatud, laske välja vahetada Milwaukee klientiteeninduspunkti (vaadake brošüüri garantii / klientiteeninduste aadressid).

Vajadusel saab nõuda seadme plahvatusjoonise võimsussildil oleva masinatüübi ja kuuekohalise numbriga alusel klientiteeninduspunkti või vahetult firmalt Techtronic Industries GmbH, Max-Eyth-Straße 10, 71364 Winnenden, Germany.

SÜMBOLID



ETTEVAATUST! TÄHELEPANU! OHUD!



Palun lugege enne käiklaskmist kasutusjuhend hoolikalt läbi.



Tarvikud - ei kuulu tarne komplekti, soovitatav täiendus on saadaval tarvikute programmis.



Enne kõiki töid masina kallal võtke vahetatav aku välja.



Elektriseadmeid ei tohi utiliseerida koos majapidamisprügiga. Elektrilised ja elektroonilised seadmed tuleb eraldi kokku koguda ning keskkonnasõbralikuks utiliseerimiseks vastavas käitlusettevõttes ära anda. Küsige kohalikest pädevatest ametitest või edasimüüjalt käitlusjaamade ja kogumispunktide kohta järele.



Kasutatud akusid mitte visata tulle.



Ärge laadige kahjustatud vahetatavat akut, vaid asendage see kohe uuega.



15A, inertne kaitsme



CE-märk



Ukraina riiklik vastavusmärk



Euraasia vastavusmärk.

ТЕХНИЧЕСКИЕ ДАННЫЕ	ЗАРЯДНОЕ УСТРОЙСТВО	M4 D	M4 C
Серийный номер изделия	4404 76 02... ...000001-999999		
Держатель вставок.....	1/4" (6,35 mm)		
Производительность сверления в стали	3 mm		
Производительность сверления в дереве	6 mm		
Шурупы для дерева (без предварительного засверливания)	4,5 mm		
Число оборотов без нагрузки (об/мин) 1-ая передача	200 min ⁻¹		
Число оборотов без нагрузки (об/мин) 2-я скорость	600 min ⁻¹		
Момент затяжки			
закручивание в мягкий материал *1	3,5 Nm		
закручивание в твердый материал *1	5 Nm		
Вольтаж аккумулятора	4 V		
Вес с аккумулятором	456 g		

Информация по шумам/вибрации

Значения замерялись в соответствии со стандартом EN 60 745.

Уровень шума прибора, определенный по показателю A, обычно составляет:

 Уровень звукового давления (K=3 dB(A))

 Уровень шума во время работы может превышать 85 dB (A).

Пользуйтесь приспособлениями для защиты слуха.

Общие значения вибрации (векторная сумма трех направлений) определены в соответствии с EN 60745.

Завинчивание

 Значение вибрационной эмиссии a_h

 Небезопасность K

Сверление в металле:

 Значение вибрационной эмиссии a_h

 Небезопасность K

Диапазон напряжений	4 V
Ток быстрого заряда	3 A
Время заряда батареи Li-Ion приблизительно 2,0 Ah	45 min
Вес без кабеля	354 g

*1 Заявленные значения являются относительными. Точная величина может варьироваться в зависимости от материала и качества шурупов.

ВНИМАНИЕ

Указанный в настоящем руководстве уровень вибрации измерен в соответствии с технологией измерения, установленной стандартом EN 60745 и может использоваться для сравнения электроинструментов друг с другом. Он также подходит для предварительной оценки вибрационной нагрузки.

Указанный уровень вибрации представляет основные виды использования электроинструмента. Но если электроинструмент используется для других целей, используемый инструмент отклоняется от указанного или технического обслуживания было недостаточным, то уровень вибрации может отклоняться от указанного. В этом случае вибрационная нагрузка в течение всего периода работы значительно увеличивается.

Для точной оценки вибрационной нагрузки необходимо также учитывать время, в течение которого прибор отключен или включен, но фактически не используется. В этом случае вибрационная нагрузка в течение всего периода работы может существенно уменьшиться.

Установите дополнительные меры безопасности для защиты пользователя от воздействия вибрации, например: техническое обслуживание электроинструмента и используемого инструмента, поддержание рук в теплом состоянии, организация рабочих процессов.

⚠ ПРЕДУПРЕЖДЕНИЕ! Прочтите все указания по безопасности и инструкции. Упущения, допущенные при не соблюдении указаний и инструкций по технике безопасности, могут стать причиной электрического поражения, пожара и тяжелых травм.

Сохраняйте эти инструкции и указания для будущего использования.

РЕКОМЕНДАЦИИ ПО ТЕХНИКЕ БЕЗОПАСНОСТИ

Используйте наушники! Воздействие шума может привести к потере слуха.

Если Вы выполняете работы, при которых можно зацепить скрытую электропроводку, инструмент следует держать за специально предназначенные для этого изолированные поверхности. Контакт с токоведущим проводом может ставить под напряжение металлические части инструмента, а также приводить к удару электрическим током.

Не убирайте опилки и обломки при включенном инструменте.

При работе в стенах, потолках или полу следите за тем, чтобы не повредить электрические кабели или водопроводные трубы.

Выньте аккумулятор из машины перед проведением с ней каких-либо манипуляций.

Не выбрасывайте использованные аккумуляторы вместе с домашним мусором и не сжигайте их. Дистрибьюторы компании Milwaukee предлагают восстановление старых аккумуляторов, чтобы защитить окружающую среду.

Не храните аккумуляторы вместе с металлическими предметами во избежание короткого замыкания.

Для зарядки аккумуляторов модели M4 используйте только зарядным устройством M4. Не заряжайте аккумуляторы других систем.

Аккумуляторная батарея может быть повреждена и дать течь под воздействием чрезмерных температур или повышенной нагрузки. В случае контакта с аккумуляторной кислотой немедленно промойте место контакта мылом и водой. В случае попадания кислоты в глаза промойте глаза в течении 10 минут и немедленно обратитесь за медицинской помощью.

При помощи данного зарядного устройства могут заряжаться следующие аккумуляторы:

Напряжение	Модель	Номинальная емкость (при хранении)	Количество элементов в аккумуляторе
4 V	M4B2	2,0 Ah	1

Не старайтесь зарядить перезаряжаемые батареи при помощи этого зарядного устройства.

Не допускается попадания каких-либо металлических предметов в аккумуляторный отсек зарядного устройства во избежание короткого замыкания.

Никогда не вскрывайте аккумуляторы или зарядные устройства и храните их только в сухих помещениях. Следите чтобы они всегда были сухими.

Не дотрагивайтесь до них токопроводящими предметами.

Никогда не заряжайте поврежденные аккумуляторы. Замените их новым.

Перед включением проверьте инструмент, кабель и вилку на предмет повреждений или усталости материала. Ремонт может производиться только уполномоченными Сервисными Организациями.

Данное устройство не разрешается эксплуатировать или чистить лицам с ограниченными физическими, сенсорными или умственными способностями, а также лицам с недостаточным опытом или знаниями, за исключением случаев, когда они были проинструктированы по безопасному обращению с устройством лицом, по закону отвечающим за их безопасность. При использовании устройства лицами, названными выше, за ними надлежит осуществлять надзор. Никогда не допускать попадания устройства в руки детям. Поэтому если устройство не используется, его надлежит хранить в безопасном и недоступном для детей месте.

ИСПОЛЬЗОВАНИЕ

Аккумуляторная дрель/шуруповерт сконструирована для простого сверления и закручивания шурупов в местах, необеспеченных электропитанием.

Быстрое зарядное устройство может заряжать аккумуляторы Milwaukee от M4 до 4V.

Не пользуйтесь данным инструментом способом, отличным от указанного для нормального применения.

ПОДКЛЮЧЕНИЕ К ЭЛЕКТРОСЕТИ M4 C

Подсоединять только к однофазной сети переменного тока с напряжением, соответствующим указанному на инструменте. Электроинструмент имеет второй класс защиты, что позволяет подключать его к розеткам электропитания без заземляющего вывода.

ДЕКЛАРАЦИЯ О СООТВЕТСТВИИ СТАНДАРТАМ ЕС

Мы заявляем под собственную ответственность, что изделие, описанное в разделе „Технические характеристики“, соответствует всем важным предписаниям Директивы 2011/65/EU (Директива об

ограничении применения опасных веществ в электрических и электронных приборах), 2014/30/EU, 2006/42/ЕС и приведенным далее гармонизированным нормативным документам:

EN 60745-1:2009 + A11:2010

EN 60745-2-1:2010

EN 60745-2-2:2010

EN 55014-1:2006 + A1:2009 + A2:2011

EN 55014-2:1997 + A1:2001 + A2:2008

Winnenden, 2016-03-29



Alexander Krug
Managing Director



Уполномочен на составление технической документации.

Technronic Industries GmbH

Max-Eyth-Straße 10

71364 Winnenden

Germany

СОВЕТЫ ПО ЭКСПЛУАТАЦИИ

Ни в коем случае не пользоваться переключателем скорости при включенном инструменте!

АККУМУЛЯТОР

Перед использованием аккумулятора, которым не пользовались некоторое время, его необходимо зарядить.

Температура свыше 50°C снижает работоспособность аккумуляторов. Избегайте продолжительного нагрева или прямого солнечного света (риск перегрева).

Контакты зарядного устройства и аккумуляторов должны содержаться в чистоте.

Для обеспечения оптимального срока службы аккумулятор необходимо полностью заряжать после использования прибора.

Для достижения максимально возможного срока службы аккумуляторы после зарядки следует вынимать из зарядного устройства.

При хранении аккумулятора более 30 дней:

Храните аккумулятор при 27°C в сухом месте.

Храните аккумулятор с зарядом примерно 30% - 50%.

Каждые 6 месяцев аккумулятор следует заряжать.

ХАРАКТЕРИСТИКИ

Аккумуляторы начнут автоматически заряжаться, после помещения их в зарядное устройство.

При установке на зарядное устройство горячих или холодных аккумуляторов, зарядка начнется автоматически при достижении аккумуляторами необходимой температуры (Li-Ion -10°C...65°C).

Стандартное время зарядки составляет 47 минут. Время зарядки меняется в зависимости от температуры аккумуляторов, от степени разряженности и типа аккумуляторов.

Как только зарядка закончится, зарядное устройство, переключается в режим "капельной" подзарядки для поддержания полного заряда аккумуляторов.

Нет необходимости снимать аккумуляторы с зарядного устройства после зарядки. Аккумуляторы могут постоянно находиться в зарядном устройстве без риска перезарядки.

Одновременное мигание двух светодиодов указывает на неплотное установленный аккумулятор или неисправность аккумулятора либо зарядного устройства. В этом случае по соображениям безопасности немедленно отсоедините зарядное устройство и аккумулятор от прибора и обратитесь в сервисный центр AEG для их проверки.

ТРАНСПОРТИРОВКА ЛИТИЙ-ИОННЫХ АККУМУЛЯТОРОВ

Литий-ионные аккумуляторы в соответствии с предписаниями закона транспортируются как опасные грузы.

Транспортировка этих аккумуляторов должна осуществляться с соблюдением местных, национальных и международных предписаний и положений.

- Эти аккумуляторы могут перевозиться по улице потребителем без дальнейших обязательств.
- При коммерческой транспортировке литий-ионных аккумуляторов экспедиторскими компаниями действуют положения, касающиеся транспортировки опасных грузов. Подготовка к отправке и транспортировка должны производиться исключительно специально обученными лицами. Весь процесс должен находиться под контролем специалиста.

При транспортировке аккумуляторов необходимо соблюдать следующие пункты:

- Убедитесь, что контакты защищены и изолированы во избежание короткого замыкания.
- Следите за тем, чтобы аккумуляторный блок не соскользнул внутри упаковки.
- Транспортировка поврежденных или протекающих аккумуляторов запрещена.

За дополнительными указаниями обратитесь к своему экспедитору.

ОБСЛУЖИВАНИЕ

Если шнур подвода питания этого прибора поврежден, он должен заменяться только в ремонтной мастерской, назначенной изготовителем, так как требуются специальные инструменты.

Пользуйтесь аксессуарами и запчастями только фирмы Milwaukee. В случае возникновения необходимости в замене, которая не была описана, пожалуйста, обращайтесь на один из сервисных центров (см. список наших гарантийных/сервисных организаций).

При необходимости, у сервисной службы или непосредственно у фирмы Techtronic Industries GmbH, Max-Eyth-Strasse 10, 71364, Винненден, Германия, можно запросить сборочный чертеж устройства, сообщив его тип и шестизначный номер, указанный на фирменной табличке.

СИМВОЛЫ



ВНИМАНИЕ! ПРЕДУПРЕЖДЕНИЕ! ОПАСНОСТЬ!



Пожалуйста, внимательно прочтите инструкцию по использованию перед началом любых операций с инструментом.



Дополнитель - В стандартную комплектацию не входит, поставляется в качестве дополнительной принадлежности.



Выньте аккумулятор из машины перед проведением с ней каких-либо манипуляций.



Электрические устройства нельзя утилизировать вместе с бытовым мусором. Электрические и электронные устройства следует собирать отдельно и сдавать в специализированную утилизирующую компанию для утилизации в соответствии с нормами охраны окружающей среды.



Сведения о центрах вторичной переработки и пунктах сбора можно получить в местных органах власти или у вашего специализированного дилера.

Исрасходованные сменные аккумуляторы не бросайте в огонь.



Никогда не заряжайте поврежденные аккумуляторы. Замените их новым.



15А инерционный предохранитель



Знак CE



Национальный знак відповідності України



Сертификата о соответствии
No. RU C-DE. ME 77. B.01605
Срок действия сертификата о соответствии по 17.09.2019
ООО «Центр по сертификации стандартизации и систем качества электро-машиностроительной продукции»
141400, РФ, Московская область, г. Химки, Ул. Ленинградская, 29

Транспортировка:

Категорически не допускается падение и любые механические воздействия на упаковку при транспортировке. При разгрузке/погрузке не допускается использование любого вида техники, работающей по принципу зажима упаковки.

Хранение:

Необходимо хранить в сухом месте. Необходимо хранить вдали от источников повышенных температур и воздействия солнечных лучей. При хранении необходимо избегать резкого перепада температур. Хранение без упаковки не допускается.

Срок службы изделия:

Срок службы изделия составляет 5 лет. Не рекомендуется к эксплуатации по истечении 5 лет хранения с даты изготовления без предварительной проверки.

Дата изготовления (код даты) отштампован на поверхности корпуса изделия.

Пример:

A2015, где 2015 - год изготовления

A - месяц изготовления

Определить месяц изготовления можно согласно приведенной ниже таблице

A - Январь	G - Июль
B - Февраль	H - Август
C - Март	J - Сентябрь
D - Апрель	K - Октябрь
E - Май	L - Ноябрь
F - Июнь	M - Декабрь

Тектроник Индастриз ГмбХ
Германия, 71364, Винненден,
ул. Макс-Ай-Штрассе, 10
Сделано в КНР

ТЕХНИЧЕСКИ ДАННИ

ЗАРЯДНО УСТРОЙСТВО

M4 D

M4 C

Производствен номер.....	4404 76 02... ...000001-999999
Гнездо за закрепване на инструменти.....	1/4" (6,35 mm)
Диаметър на свредлото за стомана.....	3 mm
Диаметър на свредлото за дърво.....	6 mm
Винтове за дърво (без предварително разпробиване).....	4,5 mm
Обороти на празен ход на 1. скорост.....	200 min ⁻¹
Обороти на празен ход на 2. скорост.....	600 min ⁻¹
Въртящ момент	
по-слабо завинтване *1.....	3,5 Nm
по-силно завинтване *1.....	5 Nm
Напрежение на акумулатора.....	4 V
Тегло с акумулатора.....	456 g

Информация за шума/вибраците

Измерените стойности са получени съобразно EN 60 745.

Оцененото с A ниво на шума на уреда е съответно:

Ниво на звукова мощност (K=3 dB(A)).....58 dB (A)

При работа нивото на шума може да надхвърли 85 dB (A).

Да се носи предпазно средство за слуха!

Общите стойности на вибрациите (векторна сума на три посоки) са определени в съответствие с EN 60745.

Завинтване

Стойност на емисии на вибрациите a_h.....< 2,5 m/s²

Несигурност K.....1,5 m/s²

Пробиване на метал:

Стойност на емисии на вибрациите a_h.....< 2,5 m/s²

Несигурност K.....1,5 m/s²

Диапазон на напрежението.....	4 V
Ток на зареждане при бързо зареждане.....	3 A
Време на зареждане Li-Ion с 2,0 Ah.....	45 min
Тегло без мрежов кабел.....	354 g

*1 Посочените стойности са ориентировъчни.

Действителните стойности могат да се различават от тях в зависимост от материала и от качеството на винтовете.

ВНИМАНИЕ

Посоченото в тези инструкции ниво на вибрациите е измерено в съответствие със стандартизиран в EN 60745 измервателен метод и може да се използва за сравнение на електрически инструменти помежду им. Подходящ е и за временна оценка на вибрационното натоварване.

Посоченото ниво на вибрациите представя основните приложения на електрическия инструмент. Ако обаче електрическият инструмент се използва с друго предназначение, с различни сменяеми инструменти или при недостатъчна техническа поддръжка, нивото на вибрациите може да е различно. Това чувствително може да увеличи вибрационното натоварване по време на целия работен цикъл.

За точната оценка на вибрационното натоварване трябва да се вземат предвид и периодите от време, в които уредът е изключен

или работи, но в действителност не се използва. Това чувствително може да намали вибрационното натоварване по време на целия работен цикъл.

Определете допълнителни мерки по техника на безопасност в защита на обслужващия работник от въздействието на вибрациите като например: техническа поддръжка на електрическия инструмент и сменяемите инструменти, поддръжане на ръцете топли, организация на работния цикъл.

⚠ ПРЕДУПРЕЖДЕНИЕ! Прочетете всички указания и напътствия за безопасност.

Упущения, допущенные при соблюдении указаний и инструкций по технике безопасности, могут стать причиной электрического поражения, пожара и тяжелых травм.

Сохраняйте эти инструкции и указания для будущего использования.

СПЕЦИАЛНИ УКАЗАНИЯ ЗА БЕЗОПАСНОСТ

Носете средство за защита на слуха. Въздействието на шума може да предизвика загуба на слуха.

Когато извършвате работи, при които болтът може да докосне скрити електрически кабели, дръжте уреда за изолираните ръкохватки. Контактът на болта с токопроводим проводник може да постави метални част на уреда под напрежение и може да Ви хване ток.

Стружки или отчупени парчета да не се отстраняват, докато машина работи.

При работа в стени, тавани или подове внимавайте за кабели, газопроводи и водопроводи.

Преди започване на каквито е да е работи по машината извадете акумулатора.

Не извършвайте изхабените акумулатори в огъня или в при битовите отпадъци. Milwaukee предлага екологосъобразно събиране на старите акумулатори; моля попитайте Вашия специализиран търговец.

Не съхранявайте акумулаторите заедно с метални предмети (опасност от късо съединение).

Акумулатори от системата M4 да се зареждат само със зарядни устройства от системата M4 laden. Да не се зареждат акумулатори от други системи.

При екстремно натоварване или екстремна температура от повредени акумулатори може да изтече батерийна течност. При допир с такава течност веднага измийте с вода и сапун. При контакт с очите веднага изплаквайте старателно най-малко 10 минути и незабавно потърсете лекар.

Със зарядното устройство могат да се зареждат следните акумулатори:

Напрежение	Тип на акумулатора	Номинален капацитет	Брой на клетките
4 V	M4B2	2,0 Ah	1

Със зарядното устройство да не се зареждат батерии, които не са зареждащи се.

В гнездото за акумулатори на зарядните устройства не бива да попадат метални части (опасност от късо съединение).

Не отваряйте акумулатори и зарядни устройства и ги съхранявайте само в сухи помещения. Пазете ги от влага.

Не бъркайте в уреда с токопроводящи предмети.

Ако акумулаторът е повреден, не го зареждайте, а веднага го сменете.

Преди всяка употреба проверявайте уреда, свързващия кабел, акумулаторния пакет от удължителен кабел и щепсел за повреда или стареене. Повредените части да се поправят само от специалист.

Не е разрешено уредът да се обслужва или почиства от лица, които са с ограничени физически, сетивни или интелектуални възможности респективно които имат ограничен опит и познания, освен в случаите, в които са инструктирани за безопасно боравене с уреда от лице, което е законно упълномощено да отговаря за тяхната сигурност и безопасност. При използване на уреда горе посочените лица трябва да бъдат надзиравани
Уредът не бива да се предоставя на деца. Поради тази причина в случаите, когато не се използва,

уредът трябва да бъде съхраняван на сигурно място, извън достъпа на деца.

ИЗПОЛЗВАНЕ ПО ПРЕДНАЗНАЧЕНИЕ

Акумулаторният пробивен винтоверт се използва универсално за пробиване и за завинтване на винтове и не зависи от захранване от мрежата.

Бързозарядното устройство зарежда акумулаторите на Milwaukee от системата Accu M4 от 4 V.

Този уред може да се използва по предназначение само както е посочено.

ЗАЩИТА НА ДВИГАТЕЛЯ В ЗАВИСИМОСТ ОТ НАТОВАРВАНЕТО M4 C

Да се свързва само към еднофазен променлив ток и само към мрежово напрежение, посочено върху заводската табелка. Възможно е и свързване към контакт, който не е от тип "шuko", понеже конструкцията е от защитен клас II.

СЕ - ДЕКЛАРАЦИЯ ЗА СЪОТВЕТСТВИЕ

Заявяваме под собствена отговорност, че описаният в „Технически данни“ продукт съответства на всички важни разпоредби на директива 2011/65/EU (RoHS), 2014/30/EU, 2006/42/EO, както и на всички следващи нормативни документи във тази връзка.

EN 60745-1:2009 + A11:2010
EN 60745-2-1:2010
EN 60745-2-2:2010
EN 55014-1:2006 + A1:2009 + A2:2011
EN 55014-2:1997 + A1:2001 + A2:2008

Winnenden, 2016-03-29

Alexander Krug
Managing Director



Упълномощен за съставяне на техническата документация
Techtronic Industries GmbH
Max-Eyth-Straße 10
71364 Winnenden
Germany

УКАЗАНИЯ ЗА РАБОТАТА

Никога не задействайте превключвателя на скоростите при включена машина, а само когато машината е спряла.

АКУМУЛАТОРИ

Акумулатори, които не са ползвани по-дълго време, преди употреба да се дозаредят.

Температура над 50°C намалява мощността на акумулатора. Да се избягва по-продължително нагриване на слънце или от отопление.

Поддържайте чисти присъединителните контакти на зарядното устройство и на акумулатора.

За оптимална продължителност на живот след употреба батериите трябва да се заредят напълно.

За възможно по-дълга продължителност на живот батериите трябва да се изваждат от уреда след зареждане.

При съхранение на батериите за повече от 30 дни: съхранявайте батерията при припл. 27°C и на сухо

място. Съхранявайте батерията при 30 до 50 % от заряда. Зареждайте батерията на всеки 6 месеца.

ХАРАКТЕРИСТИКИ

След поставяне на акумулатора в гнездото на зарядното устройство акумулаторът се зарежда автоматично.

Ако в зарядното устройство бъде поставен твърде топъл или твърде студен акумулатор, процесът на зареждане започва автоматично, когато акумулаторът достигне необходимата температура на зареждане. (Li-Ion -10°C...65°C).

Нормалното време на зареждане е около 47 min. Времето на зареждане може да варира в зависимост от температурата на акумулатора, от необходимото количество на зареждане и капацитета на акумулатора.

При напълно зареден акумулатор уредът превключва на поддържащо зареждане за максимално използване на капацитета на акумулатора.

След зареждането акумулаторът няма нужда да се изважда от зарядното устройство. Акумулаторът може да остане продължително време в зарядното устройство. При това той не може да бъде презареден и винаги е в експлоатационна готовност.

Ако двата светодиода мигат едновременно, или акумулаторът не е изместен напълно, или има повреда на акумулатора или зарядното устройство. От съображения за безопасност веднага изключете зарядното устройство и акумулатора и ги дайте за проверка в сервиз на Milwaukee.

ПРЕВОЗ НА ЛИТИЕВО-ЙОННИ БАТЕРИИ

Литиево-йонните батерии са предмет на законовите разпоредби за превоз на опасни товари.

Превозът на тези батерии трябва да се извършва в съответствие с местните, националните и международните разпоредби и регламенти.

- Потребителите могат да превозват тези батерии по пътя без допълнителни изисквания.
- Превозът на литиево-йонни батерии от транспортни компании е предмет на законовите разпоредбите за превоз на опасни товари. Подготовката на превоза и самият превоз трябва да се извършват само от обучени лица. Целият процес трябва да е под професионален надзор.

Спазвайте следните изисквания при превоз на батерии:

- Уверете се, че контактите са защитени и изолирани, за да се избегне късо съединение.
- Уверете се, че няма опасност от разместване на батерията в опаковката.
- Не превозвайте повредени батерии или такива с течове.

Обърнете се към Вашата транспортна компания за допълнителни инструкции.

ПОДДРЪЖКА

Ако кабелът за свързване към мрежата е повреден, той трябва да бъде сменен от сервиз на Milwaukee, защото за това са необходими специални инструменти.

Да се използват само аксесоари на Milwaukee и резервни части на. Елементи, чията подмяна не е описана, да се дадат за подмяна в сервиз на Milwaukee (вижте брошурата "Гаранция и адреси на сервизи).

При необходимост можете да поискате схема на елементите на уреда при посочване на обозначение на машината и шестцифрения номер на табелката за технически данни от Вашия сервиз или директно на

Techtronic Industries GmbH, Max-Eyth-Straße 10, 71364 Winnenden, Германия.

СИМВОЛИ



ВНИМАНИЕ! ПРЕДУПРЕЖДЕНИЕ!
ОПАСНОСТ



Преди пускане на уреда в действие моля прочетете внимателно инструкцията за използване.



Аксесоари - Не се съдържат в обема на доставката, препоръчвано допълнение от програмата за аксесоари.



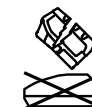
Преди започване на каквито е да работи по машината извадете акумулатора.



Електрическите уреди не трябва да се извърлят заедно с битовите отпадъци. Електрическото и електронното оборудване трябва да се събират отделно и да се предават на службите за рециклиране на отпадъците според изискванията за опазване на околната среда. Информирайте се при местните служби или при местните специализирани търговци относно местата за събиране и центровете за рециклиране на отпадъци.



Не хвърляйте сменяемите акумулатори в огъня.



Ако акумулаторът е повреден, не го зареждайте, а веднага го сменете.



15A бавно бушон



СЕ-знак



Национален знак за съответствие - Украйна



EurAsian знак за съответствие.

DATE TEHNICE	ÎNCĂRCĂTOR PENTRU ACUMULATOR	M4 D	M4 C
N număr producție	4404 76 02...	...000001-999999	
Locaș sculă	1/4" (6,35 mm)		
Capacitate de găurire în oțel	3 mm		
Capacitate de găurire în lemn	6 mm		
Șuruburi pt. lemn (fără pregăurire)	4,5 mm		
Viteza de mers în gol , prima treaptă de putere	200 min ⁻¹		
Viteza de mers în gol, a 2-a treaptă	600 min ⁻¹		
Cuplu			
Cuplu scăzut *1	3,5 Nm		
Cuplu mare *1	5 Nm		
Tensiune acumulator	4 V		
Greutate cu acumulator	456 g		

Informație privind zgomotul/vibrațiile

Valori măsurate determinate conform EN 60 745.

Nivelul de zgomot evaluat cu A al aparatului este tipic de:

Nivelul presiunii sonore (K=3 dB(A)).....58 dB (A)

Nivelul zgomotului în timpul lucrului poate depăși 85 dB (A)

Purtați căști de protecție

Valorile totale de oscilație (suma vectorială pe trei direcții) determinate conform normei EN 60745.

Înșurubare

 Valoarea emisiei de oscilații a_n

 Nesiguranță K

Găurit în metal:

 Valoarea emisiei de oscilații a_n

 Nesiguranță K

Interval de tensiuni	4 V
Curent de incarcare rapidă	3 A
Timpe de încărcare baterie Li-Ion 2,0 Ah	45 min
Greutate fără cablu	354 g

*1 Valorile stipulate sunt valori de referință.

Valorile actuale pot diferi , în funcție de material și calitatea șuruburilor.

AVERTISMENT

Gradul de oscilație indicat în prezentele instrucțiuni a fost măsurat în conformitate cu o procedură de măsurare normată prin norma EN 60745 și poate fi folosit pentru a compara uneltele electrice între ele. El se pretează și pentru o evaluare provizorie a solicitării la oscilații.

Gradul de oscilație indicat reprezintă aplicațiile principale ale uneltelor electrice. În cazul în care însă uneltele electrice au fost folosite pentru alte aplicații, ori au fost folosite uneltele de muncă diferite ori acestea nu au fost supuse unei suficiente inspecții de întreținere, gradul de oscilație poate fi diferit. Acest fapt poate duce la o creștere netă a solicitărilor la oscilații dealungul întregii perioade de lucru.

În scopul unei evaluări exacte a solicitării la oscilații, urmează să fie luate în considerație și perioadele de timp în care aparatul a fost oprit ori funcționează dar, în realitate, el nu este folosit în mod practic. Acest fapt poate duce la o reducere netă a solicitărilor la oscilații dealungul întregii perioade de lucru.

Stabiliți măsuri de siguranță suplimentare în scopul protecției utilizatorului de efectele oscilațiilor, de exemplu: inspecție de întreținere a uneltelor electrice și a celor de muncă, păstrarea caldă a mâinilor, organizarea proceselor de muncă.

A **AVERTIZARE! Citiți toate indicațiile de siguranță și toate instrucțiunile.** Nerespectarea indicațiilor de avertizare și a instrucțiunilor poate provoca electrocutare, incendii și/sau răniri grave.

Păstrați toate indicațiile de avertizare și instrucțiunile în vederea utilizării viitoare.

INSTRUCȚIUNI DE SECURITATE

Purtați aparatoare de urechi. Expunerea la zgomot poate produce pierderea auzului.

Țineți aparatul de mânerle izolate atunci când executați lucrări la care șurubul ar putea atinge cabluri de curent ascunse. Contactul șurubului cu un conductor prin care circula curentul electric poate pune sub tensiune componente metalice ale aparatului, provocând electrocutare.

Rumegușul și spanul nu trebuie îndepărtate în timpul funcționării mașinii.

Când se lucrează pe pereți, tavan sau dușumea, aveți grijă să evitați cablurile electrice și țevile de gaz sau de apă.

Scoateți acumulatorul înainte de a începe orice intervenție pe mașină.

Nu aruncați acumulatorii uzați la containerul de reziduri menajere și nu îi ardeți. Milwaukee Distributors se oferă să recupereze acumulatorii vechi pentru protecția mediului înconjurător.

Nu depozitați acumulatorul împreună cu obiecte metalice (risc de scurtcircuit)

Folosiți numai încărcătoare System M4 pentru încărcarea acumulatorilor System M4. Nu folosiți acumulatori din alte sisteme.

Acidul se poate scurge din acumulatorii deteriorați la încălziri sau temperaturi extreme. În caz de contact cu acidul din acumulator, spălați imediat cu apă și săpun. În caz de contact cu ochii, clătiți cu atenție timp de cel puțin 10 minute și apelați imediat la îngrijire medicală.

Următoarele pachete de acumulatori pot fi încărcate cu acest încărcător:

Tensiune	acumulator	care dă acumulatorului	numărul de elemente ale
4 V	M4B2	2,0 Ah	1

Nu încercați să încălcați acumulatorii nereîncărcabili cu acest încărcător.

Nu se permite introducerea nici unei piese metalice în locașul pentru acumulator al incarcatorului. (risc de scurtcircuit)

Nu deschideți niciodată acumulatorii și încărcătoarele și pastrați-le numai în încăperi uscate. Pastrați-le întotdeauna uscate .

Nu atingeți aparatul cu obiecte conducătoare de electricitate.

Nu încălcați niciodată o baterie deteriorată. Înlocuiți cu una nouă.

Înainte de utilizare, verificați mașina, cablul și stecarul pentru orice defecțiuni sau uzură a materialului. Reparațiile vor fi efectuate numai de către agenții de service autorizați.

Deservirea sau curățarea acestui aparat nu este permisă persoanelor cu capacitate fizică, senzorială sau intelectuală redusă, respectiv lipsite de experiență sau insuficient pregătite, cu excepția cazului în care au fost instruite în legătură cu manipularea aparatului în condiții de securitate de către o persoană legalmente responsabilă pentru siguranța lor. Utilizarea aparatului de către persoanele menționate mai sus trebuie să aibă loc sub supraveghere. Nu este îngăduit ca acest aparat să ajungă la îndemâna copiilor. Atunci când nu este folosit, aparatul trebuie păstrat la loc sigur, ferit de accesul copiilor.

CONDIȚII DE UTILIZARE SPECIFICATE

Mașina de găurit / de înșurubat cu acumulator este destinată operațiilor de gaurire și înșurubare , pentru utilizare independentă , departe de sursele de alimentare.

Încărcătorul rapid poate încărca acumulatorii Milwaukee de la M4 la 4 V.

Nu utilizați acest produs în alt mod decât cel stabilit pentru utilizare normală

ALIMENTARE DE LA REȚEA M4 C

Conectați numai la priza de curent alternativ monofazat și numai la tensiunea specificată pe placuța indicatoare. Se permite conectarea și la prize fără împământare dacă modelul se conformează clasei II de securitate.

DECLARAȚIE DE CONFORMITATE

Declaram pe propria răspundere că produsul descris la „Date tehnice” este în concordanță cu toate prevederile legale relevante ale Directivei 2011/65/EU (RoHS), 2014/30/UE, 2006/42/CE și cu următoarele norme armonizate:

EN 60745-1:2009 + A11:2010

EN 60745-2-1:2010

EN 60745-2-2:2010

EN 55014-1:2006 + A1:2009 + A2:2011

EN 55014-2:1997 + A1:2001 + A2:2008

Winnenden, 2016-03-29



Alexander Krug
Managing Director



Împuternicit să elaboreze documentația tehnică.

Techronic Industries GmbH

Max-Eyth-Straße 10

71364 Winnenden

Germany

INSTRUCȚIUNI DE UTILIZARE

Nu acționați niciodată întrerupătorul motorului în timp ce mașina este în funcțiune. Folosiți întrerupătorul numai când mașina este oprită.

ACUMULATORI

Acumulatorii care nu au fost utilizați o perioadă de timp trebuie reîncărcați înainte de utilizare.

Temperatura mai mare de 50°C (122°F) reduce performanța acumulatorului. Evitați expunerea prelungită la căldură sau radiație solară (risc de supraîncălzire)

Contactele încărcătoarelor și acumulatorilor trebuie păstrate curate.

În scopul optimizării duratei de funcționare, bateriile trebuie reîncărcate complet după utilizare.

Pentru o durată de viață cât mai lungă, acumulatorii ar trebui scoși din încărcător după încărcare.

La depozitarea acumulatorilor mai mult de 30 zile: Acumulatorii se depozitează la cca. 27°C și la loc uscat. Acumulatorii se depozitează la nivelul de încărcare de cca. 30%-50%. Acumulatorii se încarcă din nou la fiecare 6 luni.

CARACTERISTICI

După introducerea acumulatorului în locașul lui din încărcător, acumulatorul se va încărca automat.

Când un acumulator rece sau fierbinte este introdus în încărcător, încărcarea va începe automat odată ce bateria atinge temperatura corectă de încărcare (Li-Ion -10°C...65°C).

Timpul de încărcare standard este de aprox. 14 minute. Timpul de încărcare variază în funcție de temperatura acumulatorului, încărcarea dorită și tipul de acumulator care trebuie încărcat.

De îndată ce încărcarea s-a încheiat, încărcătorul comuta pe încărcare intermitentă pentru a menține capacitatea totală.

Nu este necesar să scoateți acumulatorul după încărcare. Acumulatorul poate fi ținut permanent în încărcător fără a exista pericolul de supraîncărcare.

Dacă ambele leduri clipesc în același timp, atunci fie bateria nu a fost montată complet, fie există o defecțiune în baterie sau încărcător. Din rațiuni de securitate, trebuie să opriți utilizarea încărcătorului și bateriei imediat și să le trimiteți spre inspecție la un centru Milwaukee de service pentru clienți

TRANSPORTUL ACUMULATORILOR CU IONI DE LITIU

Acumulatorii cu ioni de litiu cad sub incidența prescripțiilor legale pentru transportul de mărfuri periculoase.

Transportul acestor acumulatori trebuie să se efectueze cu respectarea prescripțiilor și reglementărilor pe plan local, național și internațional.

- Consumatorilor le este permis transportul rutier nerestricționat al acestui tip de acumulatori.
- Transportul comercial al acumulatorilor cu ioni de litiu prin intermediul firmelor de expediție și transport este supus reglementărilor transportului de mărfuri periculoase. Pregătirile pentru expediție și transportul au voie să fie efectuate numai de către personal instruit corespunzător. Întregul proces trebuie asistat în mod competent.

Următoarele puncte trebuie avute în vedere la transportul acumulatorilor:

- Pentru a se evita scurtcircuite, asigurați-vă de faptul că sunt protejate și izolate contactele.
- Aveți grijă ca pachetul de acumulatori să nu poată aluneca în altă poziție în interiorul ambalajului său.
- Este interzis transportarea unor acumulatori deteriorați sau care pierd lichid.

Pentru indicații suplimentare adresați-vă firmei de expediție și transport cu care colaborați.

INTREȚINERE

Când cordonul de alimentare al acestui aparat este deteriorat, el trebuie înlocuit numai de către un atelier de reparații stabilit de către producător, deoarece sunt necesare scule speciale.

Utilizați numai accesorii și piese de schimb Milwaukee. Dacă unele din componente care nu au fost descrise trebuie înlocuite, vă rugăm contactați unul din agenții de service Milwaukee (vezi lista noastră pentru service / garanție)

Dacă este necesar, puteți solicita de la centrul dvs. de service pentru clienți sau direct la Techtronic Industries GmbH, Max-Eyth-Straße 10, 71364 Winnenden, Germania un desen descompus al aparatului prin indicarea tipului de aparat și a numărului cu șase cifre de pe tablăta indicatoare.

SIMBOLURI



PERICOL! AVERTIZARE! ATENȚIE!



Va rugăm citiți cu atenție instrucțiunile înainte de pornirea mașinii



Accesorii - Nu este inclus în echipamentul standard, disponibil ca accesorii



Îndepărtați acumulatorul înainte de începerea lucrului pe mașina



Aruncarea aparatelor electrice la gunoii menajer este interzisă. Echipamentele electrice și electronice trebuie colectate separat și predate la un centru de reciclare și eliminare a deșeurilor, pentru a fi eliminate ecologic. Interesați-vă la autoritățile locale sau la comerciantul dvs. de specialitate unde se află centre de reciclare și puncte de colectare.



Nu ardeți pachetele de acumulatori uzate



Nu încercați niciodată un pachet de acumulatori defect. Încoluiți cu unul nou.



15A-lent lovitură siguranță



Marcaj CE



Marcaj național de conformitate Ucraina



Marcaj de conformitate EurAsian.

ТЕХНИЧКИ ПОДАТОЦИ

АПАРАТ ЗА ПОЛНЕЊЕ

M4 D

M4 C

Производен број.....	4404 76 02... ...000001-999999
Глава на алатот.....	1/4" (6,35 mm)
Капацитет на дупчење во челик.....	3 mm
Капацитет на дупчење во дрво.....	6 mm
Шrafoви во дрво (без предходно дупчење).....	4,5 mm
Брзина без оптоварување, 1ва брзина.....	200 min ⁻¹
Брзина без оптоварување, 2ра брзина.....	600 min ⁻¹
Спрега торк	
Низок торк *1.....	3,5 Nm
Висок торк *1.....	5 Nm
Волтажа на батеријата.....	4 V
Тежина со батерија.....	456 g

Информација за бучавата/вибрациите

Измерените вредности се одредени согласно стандардот EN 60 745.

A-оценетото ниво на бучава на апаратот типично изнесува:

Ниво на звучен притисок. (K=3 dB(A)).....58 dB (A)

Нивото на звук кога работи може да надмине 85 dB (A).

Носте штитник за уши.

Вкупни вибрациски вредности (векторски збир на трите насоки) пресметани согласно EN 60745.

Зашрафување

Вибрациска емисиона вредност a_n.....< 2,5 m/s²

Несигурност K.....1,5 m/s²

Дупчење во метал :

Вибрациска емисиона вредност a_n.....< 2,5 m/s²

Несигурност K.....1,5 m/s²

Скала на волтажа.....	4 V
Тек на брзо полнење.....	3 A
Време потребно за полнење на батеријата Li-Ion 2,0 Ah.....	45 min
Тежина без кабел.....	354 g

*1 Наведените вредности се референтни вредности.

Вистинските вредности може да се разликуваат, во зависност од материјалот и квалитетот на шrafoвите.

ПРЕДУПРЕДУВАЊЕ

Нивото на осцилација наведено во овие инструкции е измерено во согласност со мерните постапки нормирани во EN 60745 и може да биде употребено за меѓусебна споредба на електро-алати. Ова ниво може да се употреби и за привремена проценка на оптоварувањето на осцилацијата.

Наведеното ниво на осцилација ги репрезентира главните намени на електро-алатот. Но, доколку електро-алатот се употребува за други намени, со отстапувачки додатоци или со несоодветно одржување, нивото на осцилација може да отстапи. Тоа може значително да го зголеми оптоварувањето на осцилацијата за време на целиот работен период.

За прецизна проценка на оптоварувањето на осцилацијата предвид треба да бидат земени и времињата, во коишто апаратот е исклучен или работи, но фактички не се употребува. Тоа може значително да го намали оптоварувањето на осцилацијата за време на целиот работен период.

Утврдете дополнителни безбедносни мерки за заштита на операторот од влијанието на осцилациите, како на пример: одржување на електро-алатот и на додатоци кон електро-алатот, одржување топли раце, организација на работните процеси.

▲ ВНИМАНИЕ! Прочитајте ги безбедносните напомени и упатства. Заборавање на почитувањето на безбедносните упатства и инструкции можат да предизвикаат електричен удар, пожар и/или тешки повреди.

Сочувајте ги сите безбедносни упатства и инструкции за во иднина.

УПАТСТВО ЗА УПОТРЕБА

Носете штитник за уши. Изложеноста на бука може да предизвика губење на слухот.

При реализација на работи, при кои заврката може да погоди сокриени водови на струја, држете го апаратот на изолираните површини за држење. Контактот на навртката со вод под напон може да ги

стави металните делови од апаратот под напон и да доведе до електричен удар.

Прашина и струготните не смеат да се одстрануваат додека е машината работи.

Кога работите на сидови, таван или под внимавајте да ги избегнете електричните, гасните и водоводни инсталации.

Отстранете ја батеријата пред да започнете да ја користите машината.

Не ги оставајте искористените батерии во домашниот отпад и не горете ги. Дистрибутерите на Милвоки ги собираат старите батерии, со што ја штитат нашата околина.

Не ги чувајте батериите заедно со метални предмети (ризик од краток спој).

Користете исклучиво Систем М4 за полнење на батерији од М4 систем. Не користете батерији од друг систем.

Киселината од оштетените батериите може да истече при екстремен напон или температури. Доколку дојдете во контакт со исатата, измијте се веднаш со сапун и вода. Во случај на контакт со очите плакнете ги убаво најмалку 10 минути и задолжително одете на лекар.

Следните батерији може да се полнат со овој полнач:

волтажни батерија	јачина на батерија (на резервна батерија)	број на ќелии на батерија	
4 V	M4B2	2,0 Ah	1

Со овој полнач не се обидувајте да полните батерији кои не се напојуваат.

Метални парчиња не смеат да навлезат во делот за полнење на батерија (ризик од краток спој).

Не ги отворајте насилно батериите и полначите, и чувајте ги само на суво место. Чувајте ги постојано суви.

Не го допирајте алатот со предмети кои се проводници на струја.

Не полнете оштетените батерији. Заменете ги со нови.

Пред употреба проверете дали машината, кабелот и приклучокот се исправни. Ако се оштетени дозволени се поправки исклучиво од авторизираните сервис.

Овој апарат не смее да се опслужува или чисти од страна на лица кои што располагаат со намалени телесни, сензорни или душевни способности односно недостаток на искуство или знаење, освен ако не биле обучени за безбедно опходување со апаратот од страна на лице кое што е според законот одговорно за нивната безбедност. Горе наведените лица треба да се набљудуваат при употреба на апаратот. На апаратот не му е место крај деца. Затоа при негова неупотреба апаратот треба да се чува безбедно и вон дофат на деца.

СПЕЦИФИЦИРАНИ УСЛОВИ НА УПОТРЕБА

Дупчалката на батерији/шрафцигерот е дизајниран за дупчење и зашрафување, независна употреба далеку од главното напојување.

Брзиот полнач може да полни Milwaukee батерији од М4 до 4V.

Не го користете овој производ на било кој друг начин освен пропишаниот за нормална употреба.

ГЛАВНИ ВРСКИ М4 С

Да се спои само за една фаза АС коло и само на главниот напон наведен на плочката. Можно е исто така и поврзување на приклучок без заземјување доколку изведбата соодветствува на безбедност од 2 класа.

ЕУ-ДЕКЛАРАЦИЈА ЗА СООБРАЗНОСТ

Во своја сопствена одговорност изјавуваме дека под „Технички податоци“ опишаниот производ е во склад со сите релевантни прописи од регулативата 2011/65/EU (RoHS), 2014/30/EU, 2006/42/EC и следните хармонизирачки нормативни документи:

EN 60745-1:2009 + A11:2010
EN 60745-2-1:2010
EN 60745-2-2:2010
EN 55014-1:2006 + A1:2009 + A2:2011
EN 55014-2:1997 + A1:2001 + A2:2008

Winnenden, 2016-03-29

Alexander Krug
Managing Director



Ополномоштен за составување на техничката документација.

Techtronic Industries GmbH
Max-Eyth-Straße 10
71364 Winnenden
Germany

СОВЕТ ЗА КОРИСТЕЊЕ

Никогаш не поместувајте го менувачот за брзина при вклучена машина, туку само во состојба на мирување.

БАТЕРИИ

Подолг период неупотребувани комплети батерији да се наполнат пред употреба.

Температура повисока од 50°C (122°F) го намалуваат траењето на батериите. Избегнувајте подолго изложување на батериите на високи температури или сонце (ризик од прегревање).

Клемите на полначот и батериите мора да бидат чисти.

За оптимален работен век батериите мора да се наполнат целосно по употреба.

За можно подолг век на траење, апаратите после нивното полнење треба да бидат извадени од апаратот за полнење на батериите.

Во случај на складирање на батеријата подолго од 30 дена: Акумулаторот да се чува на температура од приближно 27°C и на суво место. Акумулаторот да се складира на приближно 30%-50% од состојбата на наполнетост. Акумулаторот повторно да се наполни на секои 6 месеци.

КАРАКТЕРИСТИКИ

По поставувањето на батеријата во лежиштето на полначот, таа ќе започне автоматски да се полни.

Кога премногу жешки или ладни батерији се поставени во полначот, тој автоматски ќе започне да ги полни истите откако ќе ја постигнат дооветната температура за напојување (Li-Ion -10°C...65°C)).

Вообичаено времето за полнење е околу 38 минути (1.4Ah). Времето за напојување варира зависно од температурата на батериите, потребното напојување и типот на батериите кои се полнат.

Штом полнењето е завршено, полначот се префрла на „лесно“, полнење да се постигне целосен капацитет.

Нема потреба да се извади батеријата од полначот откако ќе биде наполнета. Батеријата може да остане во полначот без опасност истата да биде пренаполнета.

Доколку двете ЛЕД трепкаат истовремено, или батеријата не е добро наместена или е неисправна таа или полначот. Од безбедносни причини не го користете полначот и батеријата, и веднаш однесете ги на проверка кај овластениот АЕГ сервис.

ТРАНСПОРТ НА ЛИТИУМ-ЈОНСКИ БАТЕРИИ

Литиум-јонските батерији подлежат на законските одредби за транспорт на опасни материи.

Транспортот на овие батерији мора да се врши согласно локалните, националните и меѓународните прописи и одредби.

- Потрошувачите на овие батерији може да вршат непречен патен транспорт на истите.
- Комерцијалниот транспорт на литиум-јонски батерији од страна на шпедитерски претпријатија подлежат на одредбите за транспорт на опасни материи. Подготовките за шпедиција и транспорт треба да ги вршат исклучиво соодветно обучени лица. Целокупниот процес треба да биде стручно надгледуван.

При транспортот на батерији треба да се внимава на следното:

- Осигурајте се дека контактите се заштитени и изолирани, а сето тоа со цел да се избегнат кратки споеви.
- Внимавајте да не дојде до изместување на батериите во нивната амбалажа.
- Забранет е транспорт на оштетени или протечени литиум-јонски батерији.

За понатамошни инструкции обратете се до Вашето шпедитерско претпријатие.

ОДРЖУВАЊЕ

Доколку кабелот за напојување е оштетен, мора да се замени исклучиво во специјализираните продавници препорачани од производителот, бидејќи се потребни алати специјално за таа намена.

Користете само Milwaukee додатоци и резервни делови. Доколку некои од компонентите кои не се опишани треба да бидат заменети, Ве молиме контактирајте ги сервисните агенти на Milwaukee (консултирајте ја листата на адреси).

При потреба може да се побара експлозионен цртеж на апаратот со наведување на машинскиот тип и шестоцифрениот број на табличката со учинот или во Вашата корисничка служба или директно кај Techtronic Industries GmbH, Max-Eyth-Straße 10, 71364 Winnenden, Германија.

СИМБОЛИ



**ВНИМАНИЕ! ПРЕДУПРЕДУВАЊЕ!
ОПАСНОСТ!**



Ве молиме пред да ја стартувате машината обрнете внимание на упатствата за употреба.



Дополнителна опрема - Не е вклучена во стандардната, а достапна е како додаток.



Извадете го батерискиот склоп пред отпочнување на каков и да е зафат врз машината.



Електричните апарати не смеат да се фрлат заедно со домашниот отпад. Електричните и електронските апарати треба да се собираат одделно и да се однесат во соодветниот погон заради нивно фрлање во склад со начелата за заштита на околината. Информирајте се кај Вашите местни служби или кај специјализираните трговски претставници, каде има такви погони за рециклажа и собирни станици.



Не го горете искористениот батерискиот склоп.



Никогаш не полнете оштетена батерија. Заменете ја со нова.



15A бавно удар осигурач



CE-знак



Национален конформитетски знак за Украина



EurAsian (Евроазиски) знак на конформитет.

ТЕХНІЧНІ ХАРАКТЕРИСТИКИ	ЗАРЯДНИЙ ПРИСТРІЙ	M4 D	M4 C
Номер виробу.....		4404 76 02... ...000001-999999	
Затискач інструмента.....		1/4" (6,35 mm)	
Ø свердління сталі.....		3 mm	
Ø свердління деревини.....		6 mm	
Шуруп для деревини.....		4,5 mm	
Кількість обертів холостого ходу 1 передача / 2 передача.....		200 min ⁻¹	
Кількість обертів холостого ходу 1 передача / 2 передача.....		600 min ⁻¹	
Крутильний момент			
Створення нарізного з'єднання в м'яких матеріалах макс.*1.....		3,5 Nm	
Створення нарізного з'єднання в твердих матеріалах макс.*1.....		5 Nm	
Напруга знімної акумуляторної батареї.....		4 V	
Вага з акумуляторною батареєю.....		456 g	

Шум / інформація про вібрацію

Вимірні значення визначені згідно з EN 60 745.

Рівень шуму "А" приладу становить в типовому випадку:

Рівень звукового тиску (похибка K = 3 дБ(А)).....58 дБ (А)

Рівень шуму під час роботи може перевищувати 80 дБ (А).

Використовувати засоби захисту органів слуху!

Сумарні значення вібрації (векторна сума трьох напрямків), встановлені згідно з EN 60745.

Пригвинчування

Значення вібрації a_w.....< 2,5 m/s²

похибка K =.....1,5 m/s²

Свердління в металі

Значення вібрації a_w.....< 2,5 m/s²

похибка K =.....1,5 m/s²

Діапазон напруги.....	4 V
Струм швидкої зарядки.....	3 A
Тривалість зарядки 2,0 Ah.....	45 min
Вага без мережевого кабелю.....	354 g

1* Вказані значення є орієнтовними. Фактичні значення можуть відрізнятися залежно від матеріалу та якості гвинтів.

ПОПЕРЕДЖЕННЯ!

Рівень вібрації, вказаний в цій інструкції, вимірювався згідно з методом вимірювання, нормованим стандартом EN 60745, і може використовуватися для порівняння електроінструментів. Він призначений також для попередньої оцінки навантаження від вібрації.

Вказаний рівень вібрації відповідає основним сферам використання електроінструменту. Але якщо електроінструмент використовується для іншої мети, з іншими вставними інструментами або при недостатньому технічному обслуговуванні, рівень вібрації може бути іншим. Це може значно підвищити навантаження від вібрації за весь період роботи.

Для точної оцінки навантаження від вібрації необхідно також враховувати час, коли прилад вимкнений або увімкнений, але фактично не використовується. Це може значно зменшити навантаження від вібрації за весь період роботи.

Визначте додаткові заходи безпеки для захисту оператора від дії вібрації, наприклад: Технічне обслуговування електроінструменту та вставних інструментів, зігрівання рук, організація робочих процесів.

▲ ПОПЕРЕДЖЕННЯ! Прочитайте всі вказівки з техніки безпеки та інструкції.

Упущення при дотриманні вказівок з техніки безпеки та інструкції можуть призвести до ураження електричним струмом, пожежі та/або тяжких травм.

Зберігайте всі вказівки з техніки безпеки та інструкції на майбутнє.

▲ СПЕЦІАЛЬНІ ВКАЗІВКИ З ТЕХНІКИ БЕЗПЕКИ

Користуйтеся засобами захисту органів слуху. Вплив шуму може спричинити втрату слуху.

Тримайте пристрій за ізольовані поверхні ручок, коли виконуєте роботу, під час якої гвинт може нашоухнутися на приховані електропроводи.

Контакт гвинта з проводом під напругою може сприяти

виникненню напруги на металевих деталях пристрою та призвести до ураження електричним струмом.

Не можна видаляти стружку або уламки, коли машина працює.

Під час роботи на стінах, стелях або підлозі звертати увагу на електричні кабелі, газові та водопровідні лінії.

Перед будь-якими роботами на машині виїняти змінну акумуляторну батарею

Відпрацьовані знімні акумуляторні батареї не можна кидати у вогонь або викидати з побутовими відходами. Milwaukee пропонує утилізацію старих знімних акумуляторних батарей, безпечно для довкілля; зверніться до свого дилера.

Не зберігати знімні акумуляторні батареї разом з металевими предметами (небезпека короткого замикання).

Знімні акумуляторні батареї системи M4 заряджати лише зарядними пристроями системи M4. Не заряджати акумуляторні батареї інших систем.

При екстремальному навантаженні або при екстремальній температурі з пошкодженої змінної акумуляторної батареї може витікати електроліт. При потрапленні електроліту на шкіру його негайно необхідно змити водою з милом. При потрапленні в очі їх необхідно негайно ретельно промити, щонайменше 10 хвилин, та негайно звернутися до лікаря.

За допомогою зарядного пристрою можна заряджати зазначені далі знімні акумуляторні батареї:

Напруга	Тип акумуляторної батареї	Номінальна ємність	Кількість комірок
4 V	M4B2	2,0 Ah	1

За допомогою зарядного пристрою не можна заряджати знімні акумуляторні батареї, що не підлягають зарядці.

В гніздо зарядного пристрою, яке призначене для встановлення змінної акумуляторної батареї, не повинні потрапляти металеві деталі (небезпека короткого замикання).

Не відкривати знімні акумуляторні батареї і зарядні пристрої та зберігати їх лише в сухих приміщеннях. Берегти від вологи.

Не можна встромляти в пристрій струмопровідні предмети.

Не можна заряджати пошкоджену знімну акумуляторну батарею, її необхідно негайно замінити.

Перед кожним використанням пристрій, з'єднувальний кабель, подовжувач для акумуляторної батареї та штекер необхідно перевірити на наявність ознак пошкодження або старіння. Ремонт пошкоджених деталей доручається лише фахівцям.

Цей пристрій не можна обслуговувати або чистити людям з обмеженими фізичними, сенсорними, розумовими можливостями або з недостатнім досвідом чи з недостатніми знаннями, хіба що особа, яка за законом відповідає за їхню безпеку, проінструктувала їх щодо безпечного поводження з пристроєм. Зазначені вище особи при користуванні пристроєм повинні перебувати під наглядом. Цей пристрій не призначений для дітей. Тому якщо ви не користуєтесь пристроєм, його необхідно зберігати у надійному та недоступному для дітей місці.

ВИКОРИСТАННЯ ЗА ПРИЗНАЧЕННЯМ

Акумуляторний гвинтокрут можна використовувати універсально для свердління та пригвинчування незалежно від мережевого живлення.

Зарядний пристрій може заряджати акумуляторні батареї системи Milwaukee на 18 В.

Цей прилад можна використовувати тільки за призначенням так, як вказано в цьому документі.

ПІДКЛЮЧЕННЯ ДО МЕРЕЖИ

Підключати лише до однофазного змінного струму і напруги мережі, які вказані на фірмовій табличці з паспортними даними. Можливе підключення також до штепсельних розеток без захисного контакту, адже конструкція має клас захисту II.

СЕРТИФІКАТ ВІДПОВІДНОСТІ ВИМОГАМ ЄС

Ми заявляємо на власну відповідальність, що виріб, описаний в „Технічних даних“, відповідає всім застосованим положенням директиви 2011/65/EU (RoHS), 2014/30/EU, 2006/42/EG, та наступним гармонізованим нормативним документам:

EN 60745-1:2009 + A1:2010

EN 60745-2-1:2010

EN 60745-2-2:2010

EN 55014-1:2006 + A1:2009 + A2:2011

EN 55014-2:1997 + A1:2001 + A2:2008

Winnenden, 2016-03-29



Alexander Krug
Managing Director



Уповноважений із складання технічної документації.

Techtronic Industries GmbH
Max-Eyth-Straße 10
71364 Winnenden
Germany

ВКАЗІВКИ ЩОДО ЕКСПЛУАТАЦІЇ

Ніколи не перемикайте перемикач передачі на увімкненій машині; перемикайте тільки тоді, коли машина зупинена.

АКУМУЛЯТОРНІ БАТАРЕЇ

Знімну акумуляторну батарею, що не використовувалася тривалий час, перед використанням необхідно підзарядити.

Температура понад 50 °C зменшує потужність знімної акумуляторної батареї. Уникати тривалого нагрівання сонячними променями або системою обігріву.

З'єднувальні контакти зарядного пристрою та знімної акумуляторної батареї повинні бути чистими.

Для забезпечення оптимального строку експлуатації акумуляторні батареї після використання необхідно повністю зарядити.

Для забезпечення максимально можливого терміну експлуатації акумуляторні батареї після зарядки необхідно виймати з зарядного пристрою.

При зберіганні акумуляторної батареї понад 30 днів: Зберігати акумуляторну батарею при температурі приблизно 27 °C в сухому місці.

Зберігати акумуляторну батарею в стані зарядки приблизно 30-50 %.

Кожні 6 місяців заново заряджати акумуляторну батарею.

ХАРАКТЕРИСТИКИ

Після встановлення знімної акумуляторної батареї в гніздо зарядного пристрою знімна акумуляторна батарея автоматично заряджається

Якщо в зарядний пристрій встановлюється занадто тепла або занадто холодна акумуляторна батарея, то процес зарядки розпочинається автоматично відразу ж після того, як акумуляторна батарея досягне належної температури зарядки (літій-іонні батареї -0...50 °C).

Тривалість зарядки може змінюватися залежно від температури акумуляторної батареї, від необхідної кількості зарядки та від ємності акумуляторної батареї.

При повністю зарядженій знімній акумуляторній батареї пристрій перемикається на підзарядку для максимальної робочої ємності акумуляторної батареї.

Знімну акумуляторну батарею після зарядки не потрібно виймати з зарядного пристрою. Знімна акумуляторна батарея може тривалий час залишатись в зарядному пристрої. При цьому вона не перезаряджається і завжди готова до експлуатації.

Якщо поперемінно блимають обидва світлодіоди, то це означає, що акумуляторна батарея не повністю вставлена, або має місце несправність акумуляторної батареї чи зарядного пристрою. З міркувань безпеки необхідно негайно припинити експлуатацію зарядного пристрою та акумуляторної батареї та доручити сервісній службі Milwaukee перевірити їх.

ТРАНСПОРТУВАННЯ ЛІТІЙ-ІОННИХ АКУМУЛЯТОРНИХ БАТАРЕЙ

Літій-іонні акумуляторні батареї підпадають під законоположення про перевезення небезпечних вантажів.

Транспортування таких акумуляторних батарей повинно відбуватися із дотриманням місцевих, національних та міжнародних приписів та положень.

- Споживачі можуть без проблем транспортувати ці акумуляторні батареї по вулиці.
- Комерційне транспортування літій-іонних акумуляторних батарей експедиторськими компаніями підпадає під положення про транспортування небезпечних вантажів. Підготовку до відправлення та транспортування можуть здійснювати виключно особи, які пройшли відповідне навчання. Весь процес повинні контролювати кваліфіковані фахівці.

При транспортуванні акумуляторних батарей необхідно дотримуватись зазначених далі пунктів:

- Переконайтеся в тому, що контакти захищені та ізольовані, щоб запобігти короткому замиканню.
- Слідкуйте за тим, щоб акумуляторна батарея не переміщувалася всередині упаковки.
- Пошкоджені акумуляторні батареї, або акумуляторні батареї, що потекли, не можна транспортувати.

Для отримання подальших вказівок звертайтеся до своєї експедиторської компанії.

ОБСЛУГОВУВАННЯ

Якщо мережевий кабель живлення пошкоджений, то його повинна замінити сервісна служба Milwaukee, оскільки для цього потрібний спеціальний інструмент.

Використовувати тільки комплектуючі та запчастини Milwaukee. Деталі, заміна яких не описується, замінювати тільки в відділі обслуговування клієнтів Milwaukee (зверніть увагу на брошуру "Гарантія / адреси сервісних центрів").

У разі необхідності можна запросити креслення з зображенням вузлів машини в перспективному вигляді,

для цього потрібно звернутися в ваш відділ обслуговування клієнтів або безпосередньо в Techtronic Industries GmbH, Max-Eyth-Straße 10, 71364 Winnenden, Німеччина, та вказати тип машини та шестизначний номер на фірмовій табличці з даними машини.

СИМВОЛИ



УВАГА! ПОПЕРЕДЖЕННЯ! НЕБЕЗПЕЧНО!



Уважно прочитайте інструкцію з експлуатації перед введенням приладу в дію.



Комплектуючі - не входять в обсяг постачання, рекомендовані доповнення з програми комплектуючих.



Перед будь-якими роботами на приладі вийняти змінну акумуляторну батарею.



Електричні прилади не можна утилізувати з побутовими відходами. Електричні та електронні прилади необхідно збирати окремо та здавати в спеціалізовані підприємства для утилізації, що не шкодить навколишньому середовищу. Зверніться до місцевих органів або до вашого дилера, щоб отримати адреси пунктів вторинної переробки та пунктів прийому.



Знімні акумуляторні батареї не можна кидати у вогонь.



Не можна заряджати пошкоджену знімну акумуляторну батарею, її необхідно негайно замінити.



Інерційний запобіжник приладу 3,15 A



Знак CE



Національний знак відповідності для України



Знак відповідності для Європи та Азії EurAsian

تنبيه! تحذير! خطر!



يرجى قراءة التعليمات بعناية قبل بدء تشغيل الجهاز.



الملحق - ليس مدرجاً كمعدة قياسية، متوفر كملحق.



افصل دائما القابس عن المقبس قبل تنفيذ أي عمل بالجهاز.



يحظر التخلص من الأجهزة الكهربائية في القمامة المنزلية. يجب جمع الأجهزة الكهربائية والإلكترونية منفصلة وتسليمها للتخلص منها بشكل لا يضر بالبيئة لدى شركة إعادة استغلال. الرجاء الاستفسار لدى الهيئات المحلية أو لدى التجار المتخصصين عن مواقع إعادة الاستغلال ومواقع الجمع.



لا تحرق حزم البطاريات المستعملة.



لا تشحن حزمة البطارية التالفة مطلقاً. استبدلها بأخرى جديدة.



مصهر مضاد لاندفاع التيار 2,0 أمبير



علامة المطابقة الأوروبية



العلامة الوطنية للمطابقة الأوكرانية



TR 066

علامة المطابقة الأوروبية الآسيوية



البيانات الفنية	شاحن بطارية	M4 C	M4 D
إنتاج عدد.....	4404 76 02.....	000001-999999.....	000001-999999.....
استقبال الآلة	mm 3	mm 6	mm 6 4,5
قدرة الحفر في معنني	mm 3	mm 6	mm 6 4,5
قدرة الحفر في الخشب اللين	mm 3	mm 6	mm 6 4,5
مسامير الخشب	mm 3	mm 6	mm 6 4,5
السرعة في حالة عدم وجود حمل، الترس الأول	min ⁻¹ 200	min ⁻¹ 200	min ⁻¹ 200
السرعة في حالة عدم وجود حمل، الترس الأول	min ⁻¹ 600	min ⁻¹ 600	min ⁻¹ 600
عزم الدوران المنخفض	Nm 3,5	Nm 5	Nm 5
عزم الدوران العالي، السرعة الأولى	Nm 5	Nm 5	Nm 5
فولطية البطارية	V 4	V 4	V 4
وزن الجهاز بالبطارية	g 456	g 456	g 456

معلومات الضوضاء/الذيذبات

القيم التي تم قياسها محددة وفقا للمعايير الأوروبية EN 60 745 مستويات ضوضاء الجهاز، ترجيح أ بشكل نموذجي كالتالي: مستوى ضغط الصوت (الارتياح في القياس = 3 ديسيبل ((A)) من الممكن أن يتجاوز مستوى الضوضاء عند التشغيل 80 ديسيبل ((.)) **ارتد واقيات الأذن!**

قيم الذيذبات الإجمالي (مجموع الكميات الموجهة في المحاور الثلاثة) محددة وفقا للمعايير الأوروبية EN 60745.

ربط المسامير	قيمة انبعاث الذيذبات (a _n)	m/s² 2,5 >
الارتياح في القياس.	الارتياح في القياس.	m/s² 1,5
ثقب المعادن	يمة انبعاث الذيذبات (a _n)	m/s² 2,5 >
الارتياح في القياس.	الارتياح في القياس.	m/s² 1,5

نطاق الفولطية

تيار الشحن السريع

وقت شحن البطارية 2,0 Ah

الوزن بدون السلك.....

* القيم المذكورة هي القيم المرجعية. قد تختلف القيم الفعلية باختلاف مواد تصنيع المسامير وجودتها.

تحذير!

تم قياس مستوى انبعاث الذيذبات الموجود بوثيقة المعلومات هذه وفقا للاختبار القياسي وفقاً للمعايير الأوروبية EN 60745 ويمكن استخدامه لمقارنة جهاز بغيره. كما يمكن استخدامه لعرض تقييم تمهيدي.

يمثل مستوى انبعاث الذيذبات المعلن عنه تطبيقات الجهاز الرئيسية. بالرغم من ذلك، فإنه إذا ما تم استخدام الجهاز لتطبيقات مختلفة، بلحقات مختلفة أو لم يتم المحافظة عليه، فقد يختلف انبعاث الذيذبات. قد يزيد ذلك بصورة كبيرة من مستوى التعرض للذيذبات طوال فترة العمل الإجمالية.

يجب الوضع في الاعتبار عند تقدير مستوى التعرض للذيذبات مرات إيقاف الجهاز أو تشغيله لكن دون استخدامه في القيام بمهمة. فقد يقلل ذلك بصورة كبيرة من مستوى التعرض للذيذبات طوال فترة العمل الإجمالية.

تعرف على معايير السلامة الإضافية لحماية المشغل من آثار الذيذبات مثل: صيانة الجهاز والملحقات، الحفاظ على دفة الأيدي، وتنظيم نماذج العمل.

⚠ تحذير!

اقرأ جميع تحذيرات السلامة وجميع التعليمات، بما فيها.

قد يؤدي الفشل في مراعاة التحذيرات والتعليمات إلى التعرض للإصابة بصدمة كهربية أو الحريق و/أو إصابة خطيرة. **احتفظ بجميع التنبيهات والتعليمات للرجوع إليها مستقبلا.**

تحذيرات السلامة

ارتد واقيات الأذن. قد يسبب التعرض للضوضاء فقدان السمع.

يجب الإمساك بالآلة الكهربائية من خلال أسطح القبض المعزولة وذلك عند القيام بعمله ما حيث قد تلامس أداة التثبيت أسلاك مخفية.
إن ملامسة أدوات التثبيت للأسلاك الكهربائية "الموصلة" قد يجعل الأجزاء المعدنية المكشوفة من الآلة الكهربائية "موصلة للكهرباء" وبالتالي فقد يجعل المشغّل عرضة لصدمة كهربية.

لا يجب إزالة النشارة والشظايا أثناء تشغيل الآلة.

عند العمل في سقف الحوائط أو الأرضية، توح الحذر وتجنب الكابلات الكهربائية وأنابيب الغاز أو المياه.

قم بإزالة حزمة البطارية قبل البدء في أي أعمال على الجهاز.

لا تتخلص من البطاريات المستعملة مع النفايات المنزلية أو بحرقها. يقدم موز عو ميلوكي خدمة استعادة البطاريات القديمة لحماية البيئة.

لا تاشحن حزمة البطارية التالفة مطلقًا. استبدلها بأخرى جديدة.

وقبل الاستخدام، تحقق من حالة الماكينة والكلل والقبس لاحتمال وجود أي تلف أو كلال بالمواد. يجب أن يقوم بتنفيذ الإصلاحات عملاء صيانة معتمدين.

شروط الاستخدام المحدّدة

يمكن استخدام المثقاب ذو البطارية/مفك المسامير في الحفر وفك المسامير حيث يمكن استخدام بشكل مستقل دون الحاجة إلى التوصيل بمقياس الطاقة.

يمكن للشاحن اللاسلكي أن يشحن بطاريات ميلواكي Milwaukee System بقدرة 18 فولت.

لا تستخدم هذا المنتج بأي طريقة أخرى غير مصرح بها للاستخدام العادي.

توصيل الموصلات الرئيسية

قم بالتوصيل بتيار متردد أحادي الطور وبنظام الجهد الكهربى المحدد على لوحة الجهد المقنن فقط. يمكن أيضا التوصيل بالمقاييس غير المؤرضة حيث يتطابق التصميم مع معايير سلامة الفئة الثانية لحماية الأجهزة الكهربائية.

إعلان المطابقة - الاتحاد الأوروبي

بموجب هذا نقر على مسؤوليتنا المنفردة، أن المنتج المذكور الموصوف تحت "البيانات الفنية" يلي جميع التعليمات الهامة الخاصة بالمعايير 2011/65/EU (RoHS), 2014/30/EU, 2006/42/EG ويتطابق مع وثائق المعايير المتوافقة التالية:

EN 60745-1:2009 + A11:2010
EN 60745-2-1:2010
EN 60745-2-2:2010
EN 55014-1:2006 + A1:2009 + A2:2011
EN 55014-2-1:1997 + A1:2001 + A2:2008

Winnenden, 2016-03-29


Alexander Krug
Managing Director
معمّدة للمطابقة مع الملف الفني
Techtronic Industries GmbH
Max-Eyth-Straße 10
Winnenden 71364
Germany

نصائح العمل

لا تستخدم مفتاح السرعة أثناء تشغيل الآلة. استخدم المفتاح فقط عندما تكون الآلة متوقفة عن العمل تمامًا.

البطاريات

يجب إعادة شحن البطارية غير المستخدمة لفترة قبل الاستخدام.

تقلل درجات الحرارة التي تتجاوز °50سيلزيوس (°122فهرنهايت) من أداء البطارية. تجنب التعرض الزائد للحرارة أو أشعة الشمس (خطر التسخين)..

يجب الحفاظ على محتويات الشواحن و البطاريات نظيفة.

للحصول على فترة استخدام مثالية، يجب شحن البطاريات تماما، بعد الاستخدام. للحصول على أطول عمر ممكن للبطارية، انزع البطارية من الشاحن بمجرد شحنها تماما.

لتخزين البطارية أكثر من 30 يوم:

خزن البطارية بحيث تكون درجة الحرارة أقل من °27 سيلزيوس وبعيدا عن أي رطوبة
خزن البطارية مشحونة بنسبة تتراوح بين 30 50- %
اشحن البطارية كالمعتاد، وذلك كل ستة أشهر من التخزين.

الخصائص

بعد إدخال شحنة البطارية داخل حوز الشاحن، يتم تحليلها لمدة . ويتم شحن البطارية بعد ذلك تلقائيا.

عند إدخال بطارية ساخنة أو باردة في الشاحن (سيومض المصباح)، وسيبدأ الشحن تلقائيًا بمجرد وصول البطارية لدرجة الشحن الصحيحة.

يختلف وقت الشحن بناءً على درجة حرارة البطارية والشحن الذي تحتاجه ونوع حزمة البطاريات التي يتم شحنها.

بمجرد اكتمال الشحن، يتحول الشاحن إلى وضع شحن "التنضيد" للحفاظ على الطاقة الكاملة ..

ليس من الضروري إزالة البطارية بعد الشحن. يمكن الاحتفاظ بالبطارية بشكل دائم في الشاحن دون التعرّض لخطر الشحن الزائد.

إذا ما أضاء كلا مؤشرا ببيان LED بالتناوب، حينئذ تكون البطارية القابلة لإعادة الشحن ليست في موضعها بصورة كاملة أو أنه ثمة عيب في البطارية أو الشاحن. لأسباب تتعلق بالسلامة يجب عليك أخذ الشاحن والبطارية غير المستخدمين على الفور وقم بإجراء فحص لهما في مركز خدمة عملاء ميلواكي.

نقل بطاريات الليثيوم

تخضع بطاريات الليثيوم أيون لشروط قوانين نقل السلع الخطرة.

ويجب نقل هذه البطاريات وفقاً للأحكام والقوانين المحلية والوطنية والدولية.

• يمكن للمستخدم نقل البطاريات برأ دون الخضوع لشروط أخرى.

• يخضع النقل التجاري لبطاريات الليثيوم أيون عن طريق الغير إلى قوانين نقل السلع الخطرة. يتعين أن يقوم أفراد مدربون جيداً بالإعداد لعملية النقل والقيام بها بصحبة خبراء مثلهم. متى تُنقل البطاريات:

• عند التأكد من حماية أطراف توصيل البطارية وعزلها تجنباً لحدوث قصر بالدائرة.

• عند التأكد من حماية حزمة البطارية من الحركة داخل صندوق التعبئة.

• يُرجى عدم نقل البطاريات التي بها تشققات أو تسربات. يُرجى البحث مع شركة الشحن عن نصيحة أخرى

الصيانة

في حالة تلف كبل الطاقة في هذا الجهاز، يجب استبداله فقط بواسطة ورشة تصليح يحددها المصنّع لأن هناك حاجة إلى أدوات لأغراض خاصة

استخدم فقط ملحقات ميلوكي وكذلك قطع غيار ميلوكي. إذا كانت المكونات التي يجب تغييرها غير مذكورة، يرجى الاتصال بأحد عملاء صيانة ميلوكي (انظر قائمة عناوين الضمان/الصيانة الخاصة بنا).

عند الحاجة يمكن طلب رمز انفجار الجهاز بعد ذكر طراز الآلة والرقم السداسي المذكور على بطاقة طاقة الآلة لدى جهة خدمة العملاء أو مباشرة لدى شركة Techtronic Industries GmbH, Max-Eyth-Straße 10, 71364 Winnenden, ألمانيا

Copyright 2016
Techtronic Industries GmbH
Max-Eyth-Straße 10
71364 Winnenden
Germany
+49 (0) 7195-12-0



(03.16)
4931 4143 07