

# CORDLESS LAWN MOWER WITH BRUSHLESS MOTOR

Газонокосилка аккумуляторная бесщеточная

58910

RLM450-36



**IMPORTANT**  
**ВНИМАНИЕ**

**Read this manual before use and retain for future reference.**

Прочитайте данное руководство перед эксплуатацией устройства и сохраните его для дальнейшего использования.

**The date of manufacture  
is indicated on the product.**

Дата изготовления указана  
на изделии.

**СОДЕРЖАНИЕ**

ОПИСАНИЕ СИМВОЛОВ .....	3
НАЗНАЧЕНИЕ .....	4
КОМПЛЕКТАЦИЯ .....	4
ТРЕБОВАНИЯ БЕЗОПАСНОСТИ .....	4
МЕРЫ ПРЕДОСТОРОЖНОСТИ.....	6
УСТРОЙСТВО ИЗДЕЛИЯ .....	6
ТЕХНИЧЕСКИЕ ХАРАКТЕРИСТИКИ .....	7
ПОДГОТОВКА К ЭКСПЛУАТАЦИИ .....	8
ПОРЯДОК РАБОТЫ .....	10
ТЕХНИЧЕСКОЕ ОБСЛУЖИВАНИЕ.....	12
ВОЗМОЖНЫЕ НЕИСПРАВНОСТИ И СПОСОБЫ ИХ УСТРАНЕНИЯ.....	14
УТИЛИЗАЦИЯ .....	14
ХРАНЕНИЕ .....	15
ТРАНСПОРТИРОВКА.....	15
СРОК СЛУЖБЫ.....	15
ГАРАНТИЙНЫЕ ОБЯЗАТЕЛЬСТВА.....	15
ИМПОРТЕР .....	15

**Уважаемый покупатель!**

*Данное изделие является технически сложным. Перед первым запуском аккумуляторной газонокосилки внимательно изучите настоящую инструкцию по обслуживанию и строго соблюдайте все меры предосторожности! Их несоблюдение может привести к опасным для жизни травмам!*

*Руководство содержит информацию по эксплуатации и техническому обслуживанию аккумуляторной газонокосилки (далее – газонокосилка/устройство/инструмент).*

*Конструкция газонокосилки постоянно совершенствуется, поэтому возможны некоторые изменения, не отраженные в настоящем руководстве и не ухудшающие эксплуатационные качества.*





**ВНИМАНИЕ!**

Устройство не предназначено для профессионального (коммерческого) использования.

**ОПИСАНИЕ СИМВОЛОВ**

	<p>Внимание!</p>
	<p>Перед использованием газонокосилки внимательно прочитайте руководство по эксплуатации. Несоблюдение инструкций может привести к удару током, нанести вред имуществу, стать причиной травм или летального исхода.</p>
	<p>Опасность травмирования вылетающими предметами.</p>
	<p>Работайте только на ровной поверхности.</p>
	<p>Держите руки и ноги на безопасном расстоянии от движущихся частей газонокосилки.</p>
	<p>Не поднимайте газонокосилку во время работы.</p>
	<p>Используйте индивидуальные средства защиты: защитные наушники и очки (маску), перчатки, специальную обувь.</p>
	<p>Перед кошением убедитесь, что на газоне отсутствуют посторонние предметы.</p>
	<p>Недопустимо нахождение посторонних лиц и животных вблизи газонокосилки во время работы.</p>
	<p>Запрещается утилизировать с бытовыми отходами.</p>
	<p>Запрещается эксплуатировать устройство в условиях повышенной влажности.</p>

	Риск поражения электрическим током!
	Огнеопасность!

## НАЗНАЧЕНИЕ

Газонокосилка предназначена для стрижки газонов, кошения травы в садах и огородах и на небольших приусадебных участках. Данная газонокосилка предназначена только для бытового применения.

Газонокосилку следует эксплуатировать при указанных параметрах окружающей среды:

- температура окружающей среды от +5 °С до +35 °С;
- относительная влажность воздуха не более 80%;
- запыленность окружающей среды не более 10 мг/м<sup>3</sup>.



### ВНИМАНИЕ!

Газонокосилка должна использоваться строго в соответствии с указанным назначением. Применение устройства в других целях может привести к серьезной травме.

## КОМПЛЕКТАЦИЯ

- |  |       |
|--|-------|
| 1. Газонокосилка в сборе с ножом и колесами        | 1 шт. |
| 2. Травосборник                                    | 1 шт. |
| 3. Дефлектор бокового выброса                      | 1 шт. |
| 4. Нижняя часть рукоятки                           | 2 шт. |
| 5. Верхняя часть рукоятки                          | 1 шт. |
| 6. Комплект крепежа                                | 1 шт. |
| 7. Аккумуляторная батарея Li-ion 18 В, 4 Ач        | 2 шт. |
| 8. Зарядное устройство на 2 аккумуляторные батареи | 1 шт. |
| 9. Инструкция по эксплуатации и гарантийный талон  | 1 шт. |

## ТРЕБОВАНИЯ БЕЗОПАСНОСТИ



### ВНИМАНИЕ!

Прочитайте данное руководство перед эксплуатацией устройства и сохраните его для дальнейшего использования.

- В целях безопасности лица моложе 16 лет, а также лица, не ознакомившиеся с данным руководством, не должны допускаться до работы с устройством.
- Газонокосилка не предназначена для использования лицами с ограниченными физическими или умственными способностями или при отсутствии у пользователя опыта и знаний, если он не находится под контролем и не проинструктирован об использовании газонокосилки лицом, ответственным за безопасность.
- Запрещается эксплуатировать и обслуживать газонокосилку, находясь в состоянии алкогольного, наркотического опьянения или под воздействием сильнодействующих медицинских препаратов.
- Пользователь, осуществляющий эксплуатацию и обслуживание газонокосилки, должен иметь соответствующие знания и навыки. Все мероприятия по техническому обслуживанию и ремонту газонокосилки, кроме описанных в данном руководстве, должны проводиться в сервисном центре.



**ВНИМАНИЕ!**

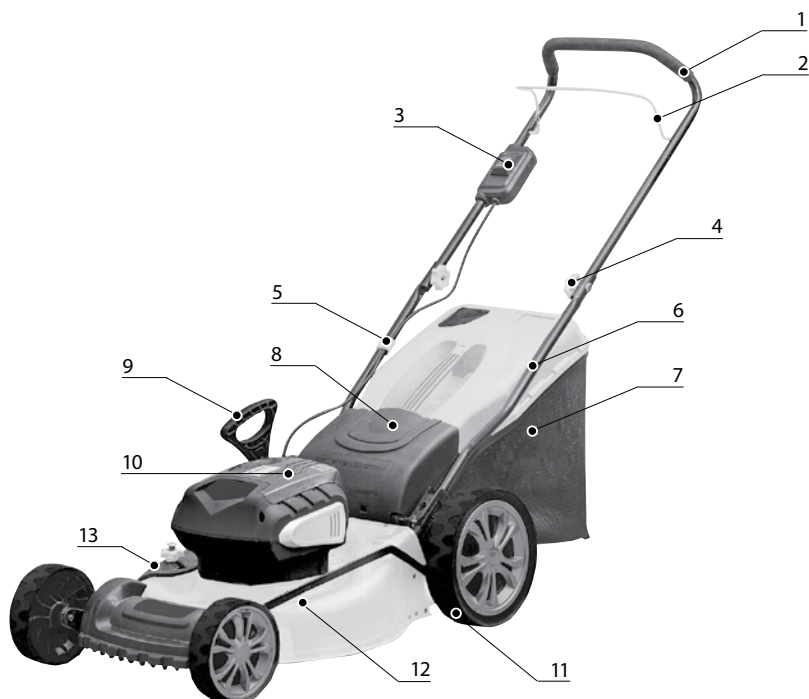
**Во время обслуживания и ремонта устройства двигатель должен быть выключен.**

- Запрещается демонтировать блокирующие и предохранительные устройства, а также элементы защиты.
- Необходимо использовать запасные узлы и детали только фирмы-изготовителя, это позволит обеспечить надежность и безопасность эксплуатации газонокосилки. При использовании узлов и деталей других производителей изготовитель не несет ответственности за возникшие в результате этого последствия.
- Перед началом работы проверьте газонокосилку на предмет отсутствия повреждений. Запрещается эксплуатация поврежденного устройства.
- Не переворачивайте и не наклоняйте газонокосилку с работающим двигателем.
- Не используйте газонокосилку рядом с источниками огня и легковоспламеняющимися материалами. Не курите возле газонокосилки.
- Не вносите изменения в конструкцию газонокосилки! Это может стать причиной различных травм и поломки устройства. В данном случае изготовитель не несет ответственности за возникшие в результате этого последствия.
- Не прикасайтесь к вращающимся частям газонокосилки! Запрещается эксплуатировать газонокосилку без предусмотренных конструкцией защитных элементов. Вращающиеся части могут стать причиной возникновения серьезных травм. Держите руки, ноги, края одежды, украшения на безопасном расстоянии от вращающихся частей газонокосилки.
- Перед каждым запуском следует проверить на прочность посадки все болты и гайки. Неисправные детали следует отремонтировать в сервисном центре или заменить.
- Не проверяйте наличие искры при вывернутой свече зажигания! Не заводите двигатель при вывернутой свече зажигания!
- Не эксплуатируйте газонокосилку со снятым воздушным фильтром или снятой крышкой воздушного фильтра.
- Используйте средства индивидуальной защиты. Работайте в защитных очках, защитной обуви, плотно облегающей одежде, защитных перчатках и наушниках.
- Газонокосилка должна использоваться строго в соответствии с обозначенными в руководстве целями и условиями окружающей среды, применение устройства в других целях может привести к серьезной травме.
- Перед работой очистите и насухо вытрите рукоятку.
- Во время работы соблюдайте особую осторожность при скашивании в обратном направлении (при перемещении газонокосилки назад).
- При скашивании травы на крутых склонах перемещение газонокосилки проводите только поперек склона.
- Необходимо соблюдать не только общие требования по технике безопасности, приведенные в данном разделе, но и специальные указания, содержащиеся в других разделах.
- Несоблюдение указаний по технике безопасности может создать опасность для окружающей среды, вывести из строя газонокосилку, а также повлечь за собой опасные последствия для здоровья и жизни человека.
- Несоблюдение указаний по технике безопасности приведет к аннулированию гарантийных обязательств по возмещению ущерба.

**МЕРЫ ПРЕДОСТОРОЖНОСТИ**

Во избежание получения травм следуйте правилам:

- Во время работы некоторые детали газонокосилки сильно нагреваются. Запрещено дотрагиваться до них до полного остывания.
- Не кладите воспламеняющиеся предметы на газонокосилку или рядом с ней.
- Не осуществляйте транспортировку газонокосилки при наличии топлива в баке.
- Запрещено использовать газонокосилку при наличии каких-либо повреждений.
- Не используйте газонокосилку в темное время суток и при условиях недостаточной видимости.
- Не используйте газонокосилку вблизи других людей или животных.
- Не используйте газонокосилку в потенциально взрывоопасной среде или при наличии открытого огня.
- Не используйте газонокосилку в среде, не соответствующей требованиям данного руководства.
- Не используйте газонокосилку в закрытых пространствах.
- Не используйте газонокосилку на крутых склонах.
- Не допускайте к работе с газонокосилкой людей, не получивших надлежащих инструкций.
- Не вскрывайте предохранительные и регулировочные устройства.
- Не допускайте работу газонокосилки при отсутствии воздушного фильтра.
- При эксплуатации газонокосилки пользуйтесь необходимыми средствами индивидуальной защиты.
- Не оставляйте включенную газонокосилку без присмотра.
- При возникновении нестандартных ситуаций немедленно выключите газонокосилку и обратитесь в сервисный центр.

**УСТРОЙСТВО ИЗДЕЛИЯ**

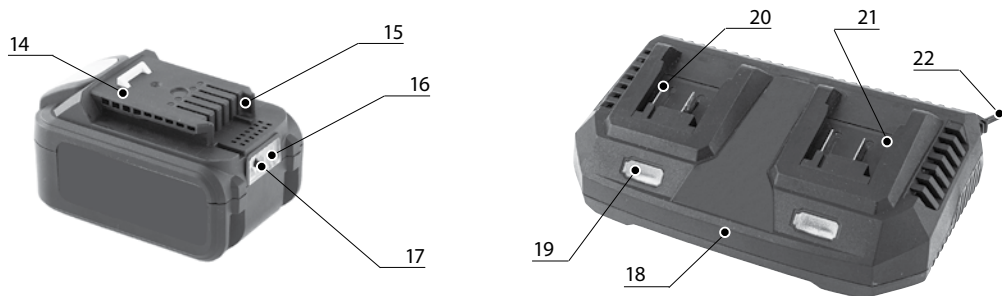


Рис. 1

- |  |   |
|--|---|
| <ol style="list-style-type: none"> <li>1. Верхняя часть рукоятки</li> <li>2. Рычаг привода ножа</li> <li>3. Кнопка блокировки от случайного пуска</li> <li>4. Фиксатор верхней части рукоятки с нижней частью</li> <li>5. Фиксатор кабеля питания</li> <li>6. Нижняя часть рукоятки</li> <li>7. Травосборник</li> <li>8. Задняя крышка</li> <li>9. Рычаг регулировки высоты покоса</li> <li>10. Место установки 2 аккумуляторов типа Li-ion 18 В, 4 Ач</li> <li>11. Транспортировочное колесо</li> </ol> | <ol style="list-style-type: none"> <li>12. Корпус газонокосилки</li> <li>13. Дефлектор бокового выброса</li> <li>14. 2 аккумулятора типа Li-ion 18 В, 4 Ач</li> <li>15. Ключ защиты аккумулятора</li> <li>16. Индикатор заряда аккумулятора</li> <li>17. Кнопка индикатора заряда аккумулятора</li> <li>18. Зарядное устройство на 2 аккумулятора типа Li-ion 18 В, 4 Ач</li> <li>19. Индикатор зарядного устройства</li> <li>20. Ключ защиты зарядного устройства</li> <li>21. Контакты зарядного устройства</li> <li>22. Сетевой кабель 230 В~ 50/60 Гц зарядного устройства</li> </ol> |
|--|---|

## ТЕХНИЧЕСКИЕ ХАРАКТЕРИСТИКИ

Артикул / Модель	58910 / RLM450-36
Тип аккумулятора	Li-ion
Напряжение аккумулятора, В	36
Обороты, об/мин	3600
Ширина прокоса, см	45
Количество уровней скашивания	7
Высота скашивания, мм	25-75
Объем травосборника, л	40
Тип травосборника	комбинированный
Масса брутто без АКБ, кг	15,1
Масса брутто с АКБ, кг	16,6

## ПОДГОТОВКА К ЭКСПЛУАТАЦИИ

### Распаковка

В момент покупки газонокосилка передается покупателю в картонной транспортной таре, внутри которой могут быть предусмотрены специальные защитные элементы, обеспечивающие защиту при транспортировке.

Для извлечения устройства из упаковки удалите упаковочную ленту, откройте коробку и аккуратно извлеките комплектующие.



#### ВНИМАНИЕ!

Всегда после распаковки и транспортировки проводить проверку комплектации и технического состояния газонокосилки.

Упаковочные материалы рекомендуется сохранить на случай транспортировки устройства.

### Сборка газонокосилки



#### ВНИМАНИЕ!

Не прикладывайте чрезмерных усилий при сборке изделия, это может привести к поломке оборудования.

Присоедините верхнюю часть рукоятки к нижней части рукоятки с помощью комплекта крепежа, как показано на рис. 2.

Вставьте рукоятку в сборе в специальные отверстия на корпусе устройства. Зафиксируйте кабель питания с помощью фиксатора, как показано на рис. 3.

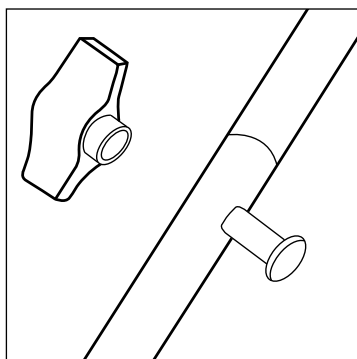


Рис. 2



Рис. 3

### Установка травосборника

Для установки травосборника необходимо поднять заднюю крышку газонокосилки и зацепить травосборник за выступы на корпусе, как показано на рис. 4.



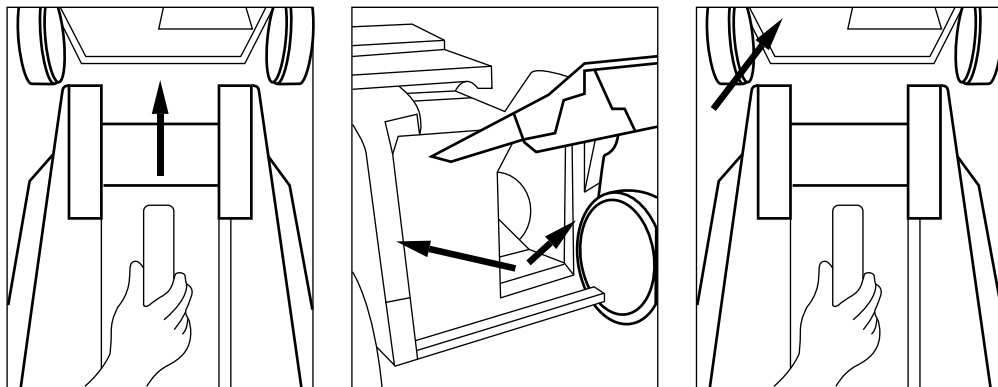


Рис. 4



**ВНИМАНИЕ!**

Не прикладывайте чрезмерных усилий при установке травосборника, это может привести к поломке оборудования.

Для снятия и опорожнения травосборника приподнимите заднюю крышку и снимите травосборник с выступов.

**Регулировка уровня скашивания**

Для установки уровня скашивания сместите рычаг регулировки высоты покоса в направлении от корпуса, а затем установите его в нужное положение. Меньшая цифра паза соответствует меньшей высоте скашивания, большая – большей высоте скашивания.

**Установка дефлектора бокового выброса**

Если вам необходимо использовать функцию бокового выброса травы, снимите травосборник и закройте заднюю крышку. Для использования дефлектора бокового выброса откройте боковую крышку 1 (рис. 5) газонокосилки, и зафиксируйте дефлектор 2 (рис. 5).

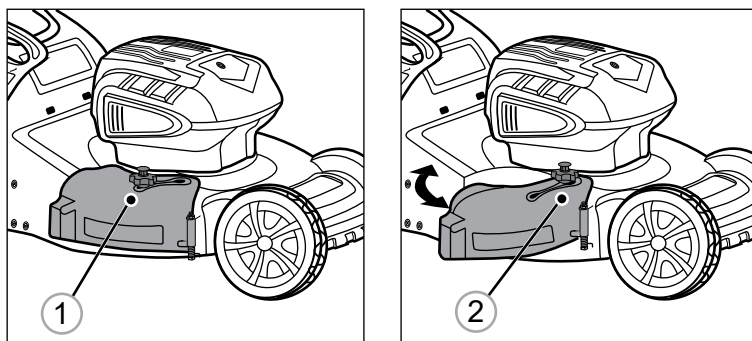


Рис. 5

## Зарядка батареи

**ВНИМАНИЕ!**

Зарядное устройство следует подключать только к однофазной сети переменного тока, напряжение которой соответствует напряжению, указанному на маркировочной табличке зарядного устройства.

Вставьте вилку кабеля питания зарядного устройства в розетку сети питания. Через 1-2 сек. индикатор зарядного устройства начнет светиться зеленым светом, что свидетельствует о готовности к работе.

Установите заряжаемую батарею в направляющие зарядного устройства до упора, не прикладывая значительных усилий. Если аккумуляторная батарея не устанавливается на зарядное устройство без значительных усилий, проверьте соответствие зарядного устройства и аккумуляторной батареи по номинальному напряжению и модели.

**ВНИМАНИЕ!**

Зарядка батареи возможна при температуре окружающей среды от 0 °С до +40 °С. Запрещается заряжать батарею при отрицательной температуре окружающей среды.

**ПРИМЕЧАНИЕ.** Не забудьте отключить зарядное устройство по завершении зарядки.

Ваш инструмент оборудован литий-ионной аккумуляторной батареей, не имеющей эффекта памяти. Батареи такого типа допускают подзарядку.

Храните батарею заряженной при температуре не ниже 0 °С.

**ПРИМЕЧАНИЕ.** Новая аккумуляторная батарея может достигнуть своей номинальной емкости по истечении двух-трех циклов заряд-разряд.

Уровень заряда аккумуляторной батареи можно оценить при помощи индикатора, расположенного на корпусе батареи. Индикатор включается при нажатии на кнопку и отключается автоматически по истечении 3-4 сек. Свечение трех элементов индикатора свидетельствует о полном заряде аккумулятора, одного – о заряде порядка 30% и скорой необходимости зарядить аккумулятор.

## ПОРЯДОК РАБОТЫ

Перед началом работы проверьте обрабатываемую территорию и удалите с нее посторонние предметы, которые могут вылететь из-под режущего ножа или стать причиной повреждения оборудования: камни, ветки, проволока, веревки и т.п.

Установите газонокосилку на ровную горизонтальную поверхность. Не устанавливайте газонокосилку при запуске в высокую густую траву, это может привести к выходу двигателя из строя.

Присоедините заряженную аккумуляторную батарею к инструменту, перемещая ее по направляющим разъема до щелчка. Убедитесь, что батарея надежно зафиксирована и не шатается.

Не прилагайте чрезмерных усилий при установке батареи. Если батарея не устанавливается на инструмент без значительных усилий, это может быть признаком ее повреждения или несоответствия данному типу или модели инструмента.

Для запуска газонокосилки нажмите кнопку блокировки от случайного пуска 1 и, удерживая ее в этом положении, нажмите на рычаг привода ножа 2 (рис. 6).

Будьте аккуратны при работе с газонокосилкой и всегда руководствуйтесь здравым смыслом.

При возникновении нештатной ситуации немедленно отключите оборудование и обратитесь в авторизованный сервисный центр.

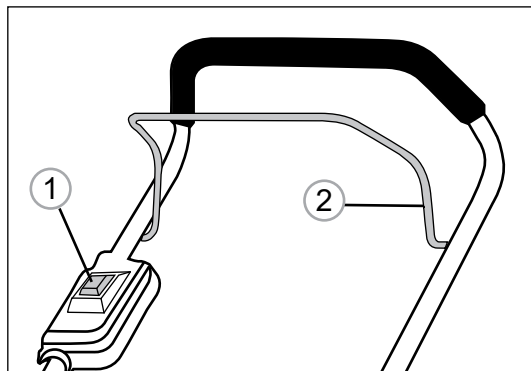


Рис. 6

В течение работы травосборник наполняется скошенной травой. Для удобства пользователя устройство оснащено индикатором заполнения травосборника. При пустом травосборнике флажок указателя поднимается или колеблется, при заполненном — флажок закрыт (рис. 7).

Как только вы заметили отсутствие движения индикатора наполнения, флажок закрыт, отключите устройство и опорожните травосборник.

Для выключения газонокосилки: отпустите рычаг выключателя 2 (рис. 10) и снимите батарею. Для этого нажмите клавишу фиксатора и сдвиньте батарею по направляющим до полного отделения ее от корпуса машины (рис. 8).



Рис. 7



**ВНИМАНИЕ!**

Никогда не подключайте к инструменту аккумуляторные батареи отличные от оригинальной конструкции или типа. Применение батарей, не предназначенных для данной модели инструмента, может привести к выходу из строя как инструмента, так и батареи.



Рис. 8

## ТЕХНИЧЕСКОЕ ОБСЛУЖИВАНИЕ

Проведение своевременного технического обслуживания позволит продлить срок службы газонокосилки и увеличить эффективность работы.

Техническое обслуживание устройства, за исключением упомянутых здесь операций, должно производиться квалифицированным персоналом в авторизованных сервисных центрах.



### ВНИМАНИЕ!

Перед началом работ по обслуживанию и настройке инструмента отсоедините аккумуляторную батарею. Для обеспечения качественной и безопасной работы следует постоянно содержать инструмент и его вентиляционные отверстия в чистоте.

### Очистка газонокосилки



### ВНИМАНИЕ!

Запрещается использовать воду и другие жидкости для очистки!

Выключите газонокосилку и снимите батарею. Подождите приблизительно 15-20 минут для полного охлаждения двигателя.

Опорожните травосборник в соответствии с данным руководством по эксплуатации.



### ВНИМАНИЕ!

Соблюдайте осторожность при очистке режущего ножа! Используйте защитные перчатки!

Наклоните газонокосилку на бок и очистите нижнюю поверхность газонокосилки, зоны вокруг режущего ножа и задней крышки с помощью ветоши.

Установите газонокосилку на колеса и удалите остатки скошенной травы и грязи.

### Обслуживание режущего ножа

После продолжительного использования, особенно в условиях песчаной почвы, нож изнашивается и теряет первоначальную остроту. Эффективность скашивания уменьшается, и нож требует замены. Используйте только оригинальные ножи, рекомендованные изготовителем.

Перед снятием ножа необходимо выключить газонокосилку, снять батарею и снять травосборник.

Подождите приблизительно 15-20 минут для полного охлаждения двигателя.

1. Наденьте защитные перчатки.
2. Положите газонокосилку на бок.
3. Удерживая нож, с помощью гаечного ключа отсоедините болт крепления ножа и снимите шайбу (рис. 9).
4. Удалите старый нож с держателя.
5. Закрепите новый нож болтом, подложив под него шайбу. Необходимо обратить внимание на то, чтобы нож был правильно ориентирован (рис. 10).
6. Затяните болт моментом затяжки 45–55 Нм. Проверьте надежность соединения.
7. После установки ножа запустите двигатель косилки. Поработайте пару минут без нагрузки для проверки установки ножа. При возникновении повышенной вибрации немедленно остановите устройство и обратитесь в авторизованный сервисный центр.

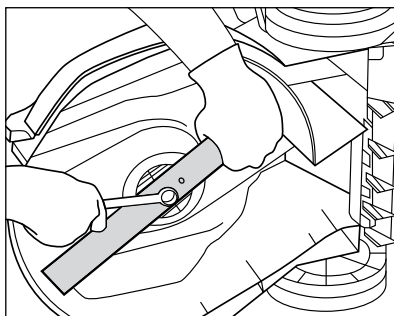


Рис. 9

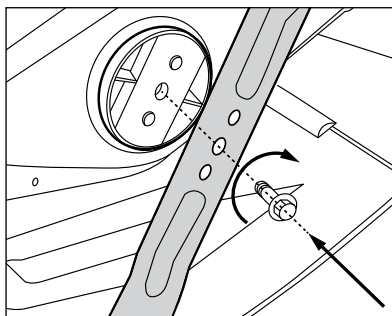


Рис. 10

Рекомендуется заменять изношенный нож новым, а не затачивать его.

Заточка режущего ножа — ответственная операция, и доверять ее следует только квалифицированному специалисту сервисного центра. Самостоятельная заточка режущего ножа может привести к его изгибу и разбалансировке, что увеличивает опасность получения травм при работе.

Производитель не несет ответственности за возможные повреждения, вызванные нарушением балансировки ножа. Категорически запрещается использовать изделие с погнутым, тупым или имеющим трещины режущим ножом.

Если вы заметили снижение эффективности инструмента, посторонний шум или запах, то необходимо обратиться в центр технического обслуживания для своевременной диагностики и ремонта.

Уход за электродвигателем. Необходимо особенно бережно относиться к электродвигателю, избегать попадания жидкостей и посторонних предметов внутрь корпуса. Следите за чистотой вентиляционных отверстий, регулярно продувайте их сжатым воздухом или очищайте щеткой.

**ВОЗМОЖНЫЕ НЕИСПРАВНОСТИ И СПОСОБЫ ИХ УСТРАНЕНИЯ**

Неисправность	Вероятная причина	Метод устранения
Газонокосилка не включается, индикатор заряда не светится.	Разряжена батарея.	Зарядить батарею.
	Неисправна батарея.	Обратиться в сервисный центр.
Газонокосилка не включается, индикатор заряда светится.	Неисправен двигатель или система управления.	Обратиться в сервисный центр.
	Неисправен пусковой выключатель.	
Двигатель включился, но режущий нож не вращается.	Газонокосилка находится в высокой траве.	Переместите газонокосилку на участок с более низкой травой.
	Заблокирован режущий нож.	Снимите АКБ и освободите режущий нож.
	Неисправен пусковой конденсатор.	Обратиться в сервисный центр.
Повышенная вибрация, шум.	Ослабло крепление режущего ножа.	Обратиться в сервисный центр.
	Поврежден режущий нож.	
	Режущий нож разбалансирован.	
	Ослабло крепление рукоятки.	Проверьте крепление рукоятки, при необходимости закрепите.
Не заполняется травосборник.	Высокая трава.	Увеличьте высоту скашивания.
	Режущий нож затупился.	Обратиться в сервисный центр.
	Заблокировано отверстие выброса травы.	Снимите АКБ и очистите отверстие выброса.
Батарея не заряжается, индикатор зарядного устройства светится.	Неисправность батареи.	Заменить батарею.
Батарея не заряжается, индикатор зарядного устройства не светится.	Неисправность зарядного устройства.	Обратиться в сервисный центр или заменить зарядное устройство.

Техническое обслуживание необходимо проводить в специализированных сервисных центрах. Список сервисных центров представлен на сайте <http://ipsremont.ru/kontakty/>.

**УТИЛИЗАЦИЯ**

Газонокосилка, выработавшая назначенный срок службы, подлежит утилизации в соответствии с правилами, установленными природоохранным и иным законодательством страны, в которой эксплуатируется газонокосилка.

## **ХРАНЕНИЕ**

Во время назначенного срока службы храните инструмент в сухом отапливаемом помещении. Рекомендуемая температура хранения от 0 °С до + 40 °С. Инструмент храните в фирменной упаковке. Аккумуляторные батареи храните в заряженном состоянии.

При хранении газонокосилки более 30 дней необходимо очистить устройство от загрязнений и смазать все доступные соединения машинным маслом.

## **ТРАНСПОРТИРОВКА**

Изделие можно транспортировать любым видом закрытого транспорта в упаковке производителя или без нее, с защитой изделия от механических повреждений, атмосферных осадков, воздействия химических активных веществ и обязательным соблюдением мер предосторожности при перевозке хрупких грузов, что соответствует условиям перевозки 8 по ГОСТ 15150–89.

## **СРОК СЛУЖБЫ**

Средний срок службы изделия при условии соблюдения потребителем правил эксплуатации составляет 3 года.

## **ГАРАНТИЙНЫЕ ОБЯЗАТЕЛЬСТВА**

На изделие распространяется гарантия производителя. Период гарантийного обслуживания указан в гарантийном талоне и исчисляется с момента продажи. Правила гарантийного обслуживания приведены в гарантийном талоне.

## **ИМПОРТЕР**

Импортер и продавец в РФ: ООО «МИР ИНСТРУМЕНТА», 142703, РФ, МО, г. Видное, ул. Радиальная 3-я, д. 8, пом. 1-Н, ком. 2; в РК: ТОО «Мир инструмента-Алматы», РК, Алматинская обл., Карасайский р-н, Ельтаыйский с/о, с. Береке. Телефон: +7 (495) 234-41-30.

Изготовитель: Ningbo Liangye Electric Appliances Co.,Ltd Qianhouchen Village Yunlong Town, Ningbo City, China.

Сделано в Китае.

Изделие соответствует требованиям следующих нормативных документов:

ТР ТС 010/2011 «О безопасности машин и оборудования»,

ТР ТС 020/2011 «Электромагнитная совместимость технических средств»,

ТР ТС 004/2011 «О безопасности низковольтного оборудования»,

ТР ТС 037/2016 «Об ограничении применения опасных веществ в изделиях электротехники и радиоэлектроники».





# Гарантийный талон

срок гарантии 12 месяцев

с возможностью расширенной  
гарантии до 36 месяцев

**ВНИМАНИЕ!**

Пожалуйста, требуйте от продавца полностью заполнить все поля  
гарантийного талона.

Наименование изделия:

Серийный номер:

Дата продажи:

Наименование и адрес торговой организации:

Изделие проверено в присутствии потребителя:

Печать торговой организации и подпись продавца:

Благодарим вас за приобретение нашей продукции. Фирма-изготовитель  
предоставляет на приобретенное вами изделие настоящую гарантию  
сроком на 12 месяцев со дня продажи.

**ВНИМАНИЕ! ИЗДЕЛИЕ В ГАРАНТИЙНУЮ МАСТЕРСКУЮ СДАЕТСЯ В ЧИСТОМ ВИДЕ.**

## Гарантийные обязательства компании ООО «МИР ИНСТРУМЕНТА»

При покупке изделия требуйте проверки его комплектности и исправности в вашем присутствии, инструкцию по эксплуатации на русском языке и заполненный гарантийный талон. При отсутствии у вас правильно заполненного гарантийного талона мы будем вынуждены отклонить ваши претензии по качеству данного изделия.

Перед началом работы с данным изделием следует внимательно ознакомиться с инструкцией по эксплуатации.

Все условия гарантии соответствуют действующему законодательству РФ.

### Базовая гарантия

Гарантийный срок на данное изделие составляет 12 месяцев и исчисляется со дня продажи конечному потребителю.

В случае устранения недостатков товара гарантийный срок на него продлевается на период, в течение которого товар не использовался. Указанный период исчисляется со дня обращения потребителя с требованием об устранении недостатков товара до дня выдачи его по окончании ремонта.

Гарантийные обязательства распространяются только на неисправности, выявленные в течение гарантийного срока и обусловленные производственными или конструктивными факторами.

### Расширенная гарантия

Гарантийный срок может быть продлен до 36 месяцев при условии безусловного бытового применения. Расширенная гарантия предоставляется только при условии, если владелец регистрирует инструмент на сайте компании «МИР ИНСТРУМЕНТА» [www.instrument.ru](http://www.instrument.ru) в разделе «Сервис» в течение 4 недель с момента приобретения.

Подтверждением участия в программе расширенной гарантии конкретного инструмента и корректной регистрации инструмента является регистрационный сертификат, который следует распечатать на принтере во время регистрации. Регистрация возможна только после подтверждения покупателем согласия на сохранение личных данных, запрашиваемых в процессе регистрации.

### Гарантия не распространяется в следующих случаях:

- Если детали были подвержены рабочему и другим видам естественного износа, а также при неисправности инструмента, вызванной данными видами износа.
- Неисправности инструмента, вызванные несоблюдением инструкций по эксплуатации или произошедшие в результате использования инструмента не по назначению, во время использования при неблагоприятных условиях окружающей среды, ненадлежащих производственных условиях, вследствие перегрузок или недостаточного, ненадлежащего технического обслуживания или ухода.
- Использование изделия в условиях высокой интенсивности работ и сверхтяжелых нагрузок. К безусловным признакам перегрузки изделия относятся, помимо прочего, появление цветов побежалости, деформация или оплавление деталей и узлов изделия, потемнение или облупливание изоляции проводов под воздействием высокой температуры.
- Механические повреждения (трещины, сколы и т.д.) и повреждения, вызванные воздействием агрессивных сред, высокой влажности и высоких температур, попаданием инородных предметов в вентиляционные отверстия электроинструмента, а также повреждения, наступившие вследствие коррозии металлических частей и неправильного хранения.
- Естественный износ принадлежностей, быстроизнашивающихся частей и расходных материалов, таких как приводные ремни, аккумуляторные батареи, стволы, направляющие ролики, защитные кожухи, цанги, патроны, подошвы, пыльные цепи, пыльные шины, звездочки, шины, угольные щетки, ножи, пилки, абразивы, сверла, буры, лески для триммера и т.п.
- Вскрытие, ремонт или модификация инструмента вне уполномоченного сервисного центра.
- Стихийное бедствие.
- Неблагоприятные атмосферные и иные внешние воздействия на изделие, такие как дождь, снег, повышенная влажность, нагрев, агрессивные среды.
- Использование принадлежностей, расходных материалов и запасных частей, ГСМ, не рекомендованных производителем.

Средний срок службы изделия — 5 лет.

Устранение неисправностей, признанных как гарантийный случай, осуществляется на выбор компании посредством ремонта или замены неисправного инструмента на новый (возможно, на модель следующего поколения). Замененные инструменты и детали переходят в собственность компании.

Гарантийные претензии принимаются в течение гарантийного срока. Для этого необходимо предъявить или отправить неисправный инструмент в указанный в документации (на сайте [ipsremont.ru](http://ipsremont.ru)) сервисный центр, приложив заполненный гарантийный талон, подтверждающий дату покупки товара и его наименование. В случае действия расширенной 36-месячной гарантии на основании упомянутой выше регистрации, к инструменту следует приложить и регистрационный сертификат расширенной гарантии. Инструмент, отправленный дилеру или в сервисный центр в частично или полностью разобранном виде, под действие гарантии не подпадает. Все риски по пересылке инструмента дилеру или в сервисный центр несет владелец инструмента.

Другие претензии, кроме упомянутого права на бесплатное устранение недостатков инструмента, под действие гарантии не подпадают. После гарантийного ремонта на условиях расширенной гарантии срок расширенной гарантии инструмента не продлевается и не возобновляется.

С уважением, компания ООО «МИР ИНСТРУМЕНТА»

Изделие проверялось в моем присутствии, исправно, укомплектовано, внешний вид без повреждений. Всю необходимую для пользования данным изделием информацию и руководство от продавца получил, с условиями гарантии ознакомлен и согласен, правильность заполнения гарантийного талона проверил.

\_\_\_\_\_ Подпись покупателя

**Адреса и телефоны сервисных центров, обслуживающих продукцию компании ООО «МИР ИНСТРУМЕНТА», вы можете найти на сайте [www.ipsremont.ru](http://www.ipsremont.ru) или уточнить в наших филиалах. Адреса и телефоны филиалов указаны на официальном сайте компании ООО «МИР ИНСТРУМЕНТА» [www.instrument.ru](http://www.instrument.ru).**

Заполняется сервисным центром

Сервисный наряд №

Дата поступления

Дата выдачи

Наименование сервиса

Исполнитель Ф.И.О.

Печать сервисного центра и подпись ответственного лица

МП

Заполняется продавцом

Наименование изделия

Серийный номер

Дата продажи

МП

Печать торговой организации

Заполняется сервисным центром

Сервисный наряд №

Дата поступления

Дата выдачи

Наименование сервиса

Исполнитель Ф.И.О.

Печать сервисного центра и подпись ответственного лица

МП

Заполняется продавцом

Наименование изделия

Серийный номер

Дата продажи

МП

Печать торговой организации

Заполняется сервисным центром

Сервисный наряд №

Дата поступления

Дата выдачи

Наименование сервиса

Исполнитель Ф.И.О.

Печать сервисного центра и подпись ответственного лица

МП

Заполняется продавцом

Наименование изделия

Серийный номер

Дата продажи

МП

Печать торговой организации

Заполняется сервисным центром

Сервисный наряд №

Дата поступления

Дата выдачи

Наименование сервиса

Исполнитель Ф.И.О.

Контактная информация пользователя

Ф.И.О.:

Адрес:

Телефон:

Подпись покупателя \_\_\_\_\_ МП



---

---

---

---

---

---

---

---

---

---



Заполняется сервисным центром

Сервисный наряд №

Дата поступления

Дата выдачи

Наименование сервиса

Исполнитель Ф.И.О.

Контактная информация пользователя

Ф.И.О.:

Адрес:

Телефон:

Подпись покупателя \_\_\_\_\_ МП



---

---

---

---

---

---

---

---

---

---



Заполняется сервисным центром

Сервисный наряд №

Дата поступления

Дата выдачи

Наименование сервиса

Исполнитель Ф.И.О.

Контактная информация пользователя

Ф.И.О.:

Адрес:

Телефон:

Подпись покупателя \_\_\_\_\_ МП



---

---

---

---

---

---

---

---

---

---